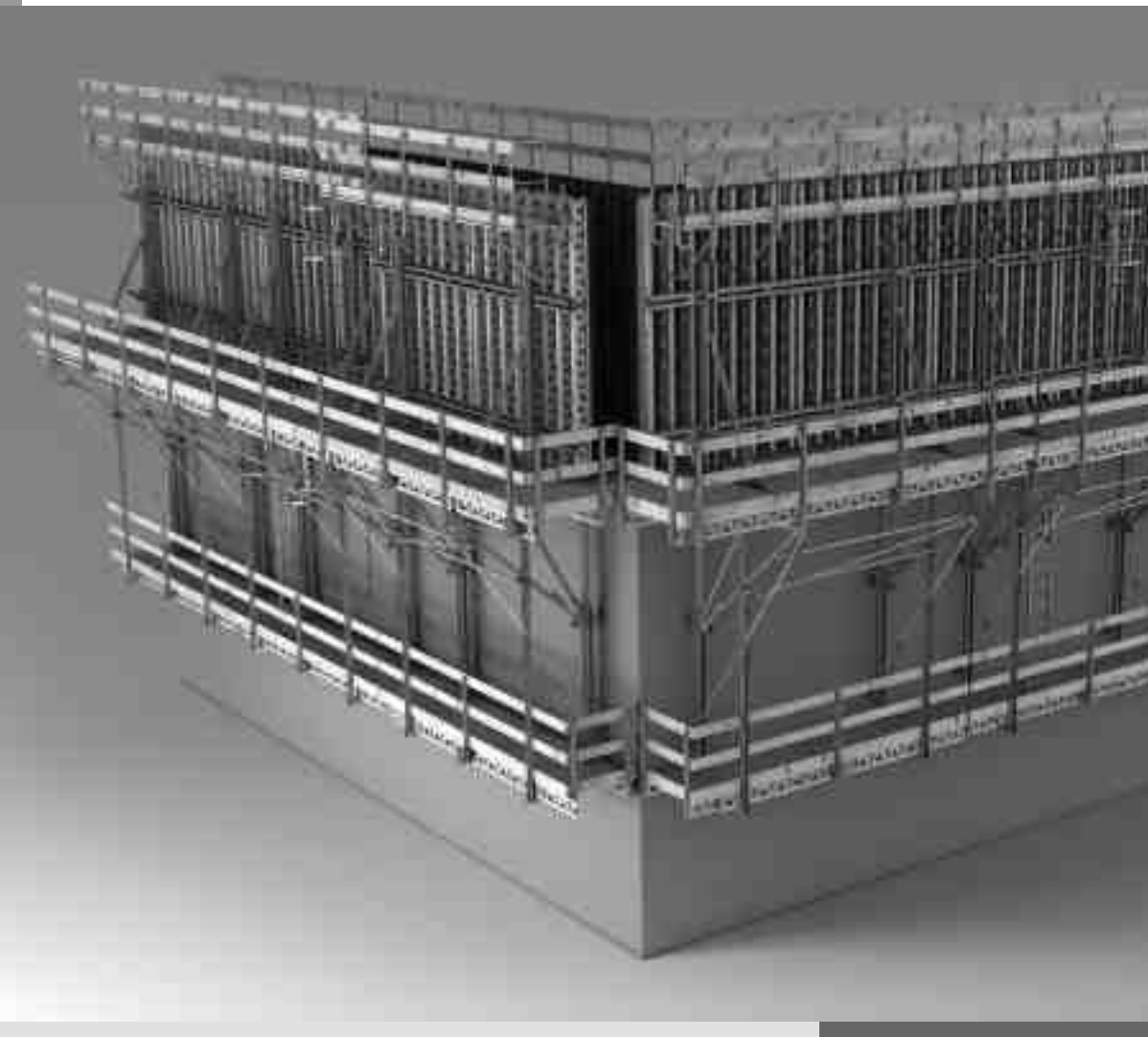


# CB 240

## Encofrado trepante

Instrucciones de montaje y uso – Configuración estándar



## Introducción

|  |    |
|--|----|
| Descripción / Componentes principales              | 1  |
| Leyenda  | 4  |
| Uso reglamentario                                  | 5  |
| Indicación para el uso                             | 5  |
| Instrucciones de seguridad generales               | 6  |
| Almacenamiento y transporte                        | 6  |
| Instrucciones de seguridad específicas del sistema | 7  |
| Documentación técnica adicional                    | 7  |
| Modelos de cargas                                  | 8  |
| Secuencia normal de trabajo                        | 10 |

## A1 Montaje de las plataformas CB 240

|                                  |    |
|----------------------------------|----|
| Elementos auxiliares necesarios  | 12 |
| Montaje de consolas CB 240       | 13 |
| Montaje de viga de plataforma    | 14 |
| Montaje de carro CB 240          | 16 |
| Montaje de plataforma de trabajo | 18 |
| Montaje de protección lateral    | 20 |

## A2 Demás trabajos de montaje

|  |    |
|--|----|
| Montaje de poste de barandilla lateral | 22 |
| Montaje de trampilla abatible          | 23 |
| Montaje de plataforma de terminación   | 24 |
| Trabajos finales                       | 25 |

## B1 Trabajos en la obra

|   |    |
|---|----|
| Anclaje                                 | 26 |
| Colocación de la unidad de plataforma   | 32 |
| Colocación de plataforma de terminación | 34 |
| Montaje del seguro contra el viento     | 37 |
| Desmontaje de conos de trepado          | 39 |
| Desmontaje de la unidad de trepado      | 39 |
| Montaje de la escalerilla de acceso     | 40 |

## B2 Montaje de módulos/paneles de encofrado

|                    |    |
|--------------------|----|
| Módulo VARIO GT 24 | 42 |
| Panel TRIO         | 46 |

## B3 Manejo del encofrado

|                                   |    |
|-----------------------------------|----|
| Operación del carro CB            | 50 |
| Posicionamiento del encofrado     | 51 |
| Ajuste de inclinación             | 52 |
| Desplazamiento horizontal - VARIO | 52 |

## B4 Traslado de unidades

|                    |    |
|--------------------|----|
| Preparación        | 53 |
| Proceso de trepado | 54 |

## C1 Planificación y preparación de tareas

|                                    |    |
|------------------------------------|----|
| Sistema estático                   | 56 |
| Dimensionamiento de plataformas    | 57 |
| Plataformas                        | 58 |
| Protección posterior y lateral     | 61 |
| Conexión del módulo VARIO GT 24    | 62 |
| Conexión del panel TRIO            | 64 |
| Trepado de unidades                | 66 |
| Dibujos técnicos y planos          | 67 |
| Uso para construcciones circulares | 68 |
| Plataformas de esquina             | 69 |

## Gama de productos

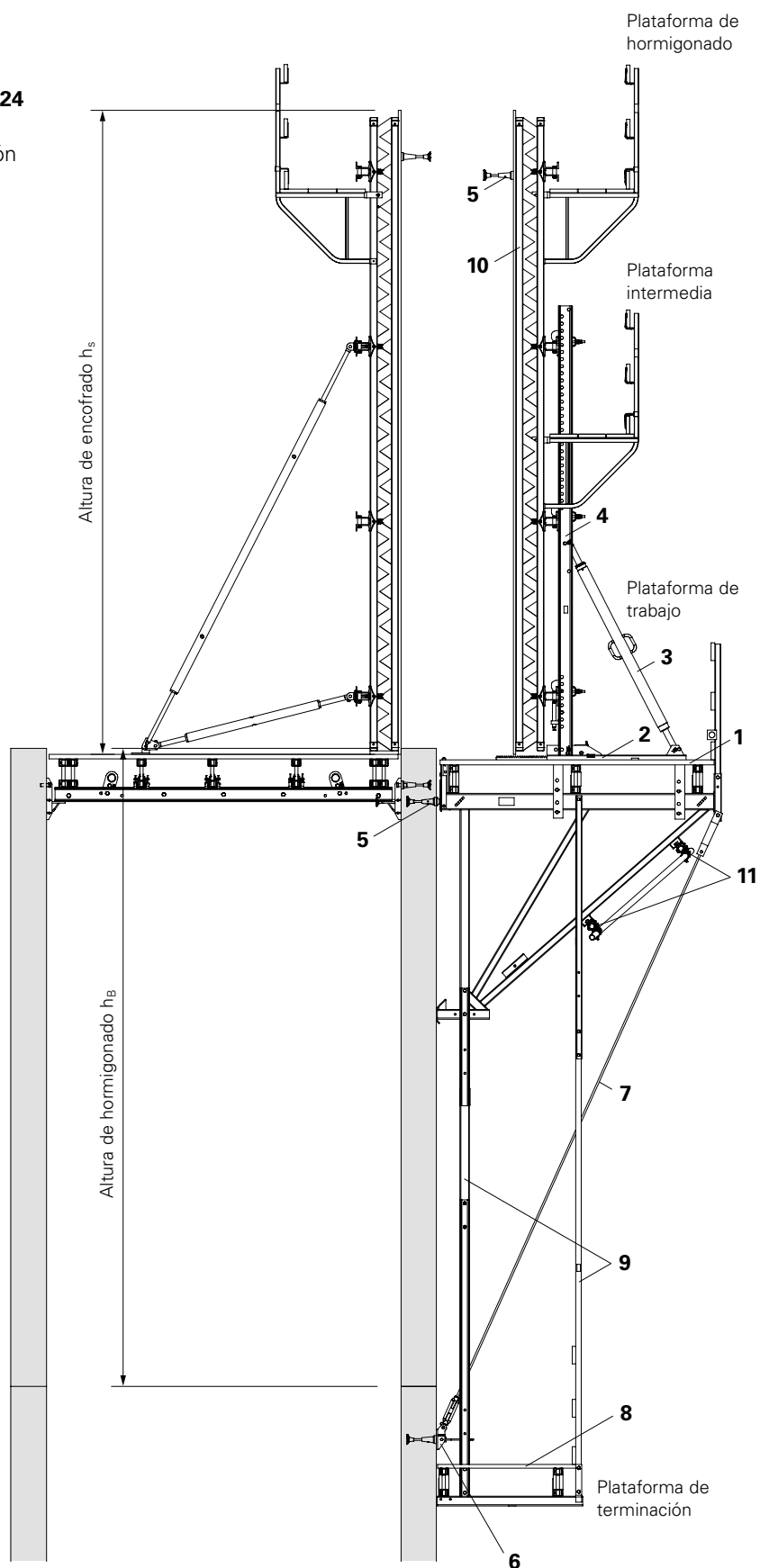
|                   |    |
|-------------------|----|
| Gama de productos | 70 |
|-------------------|----|

## Descripción / Componentes principales

### Encofrado trepante CB 240 con encofrado para muros con vigas GT 24

- Altura de hormigonado 5,40 m
- Soporte de plataforma de terminación extendida
- Anclaje de tracción CB con DW 15 como seguro contra el viento
- Plataforma intermedia en encofrado

\*Altura de encofrado =  
 Altura de hormigonado + Encofrado sobresaliente (máx. 5,40 m)

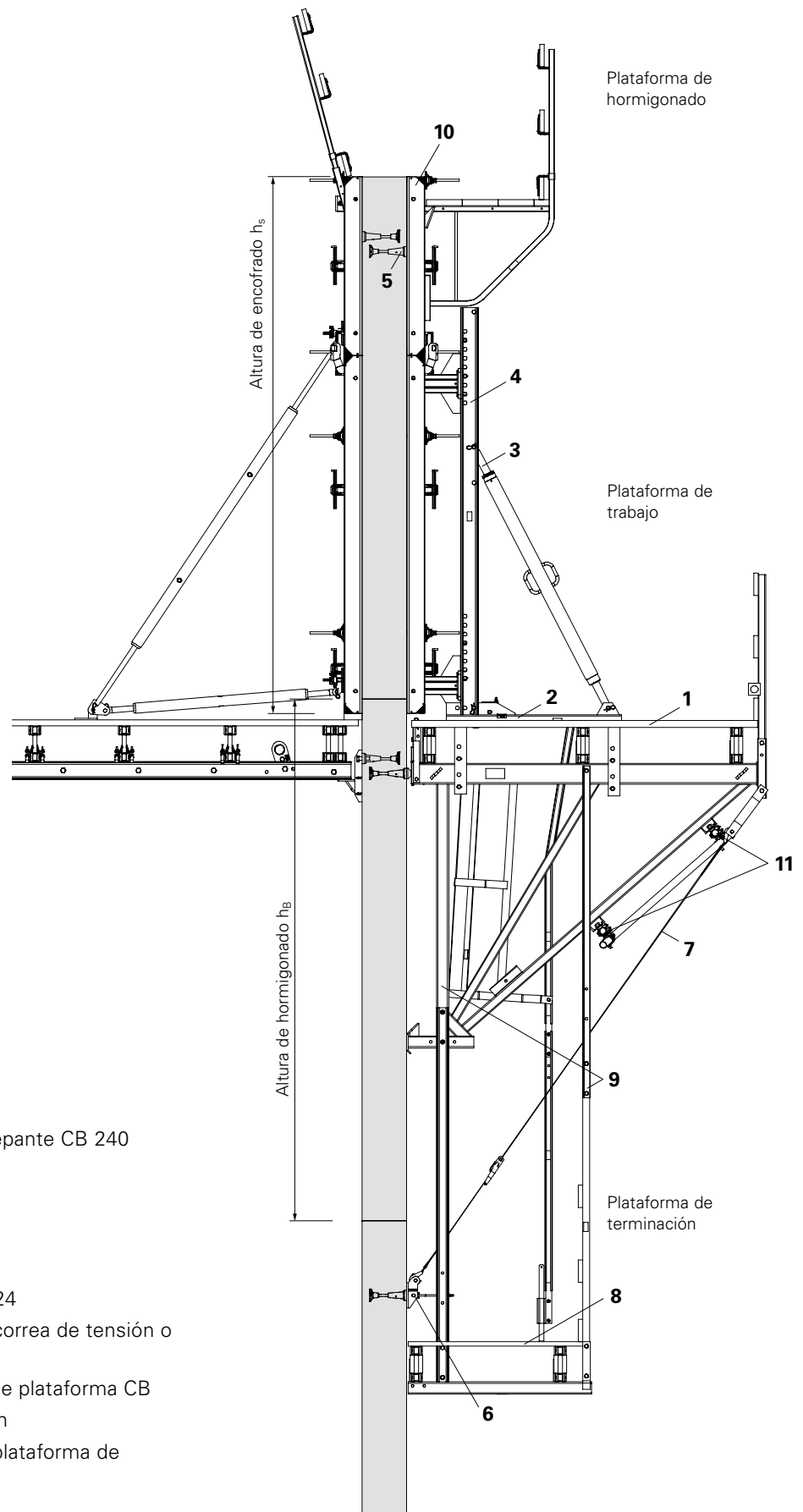


## Descripción / Componentes principales

### Encofrado trepante CB 240 con encofrado modular TRIO

- Altura de hormigonado 3,60 m
- Soporte de plataforma de terminación simple
- Correa de tensión CB como seguro contra el viento

\*Altura de encofrado =  
 Altura de hormigonado + Encofrado sobresaliente (máx. 5,40 m)



- 1 Plataforma de trabajo con consola trepante CB 240
- 2 Carro CB 240 con cremallera CB 240
- 3 Tornapuntas CB 164-224
- 4 Perfil vertical CB 270 o CB 380
- 5 Anclaje o anclaje de espera
- 6 Soporte arriostramiento mural CB M24
- 7 Aseguramiento contra el viento con correa de tensión o barra
- 8 Plataforma de terminación con viga de plataforma CB
- 9 Soporte de plataforma de terminación
- 10 Encofrado VARIO GT 24 o TRIO con plataforma de hormigonado
- 11 Rigidización con tubos de andamio



## Descripción / Componentes principales

### Anclaje en la construcción

#### Variante 1

5.4 Contraplaca DW 15\*

5.5 Barra DW 15\*, Z-12.4-70

$L_1 = h - 8 \text{ cm}$

o Barra B15\*, Z-12.5-82

#### 5.3 Cono de trepado 2 M24/DW 15

5.6 Anillo soporte M24, galv.

5.7 Tornillo hexagonal M24 x 120

ISO 4014-10.9

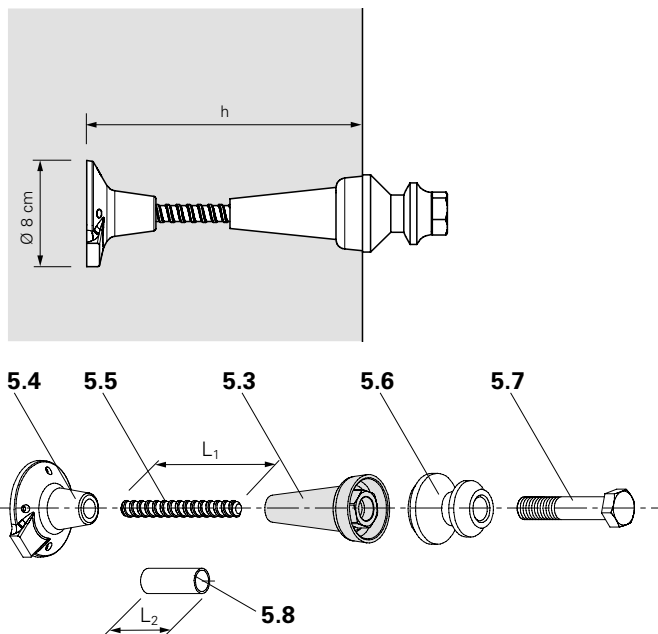
5.8 Tubo distanciador DR 22\* (opcional)

$L_2 = h - 18,5 \text{ cm}$  (tolerancia 0 a +5 mm)

Profundidad de anclaje  $h =$  variable,  
mín. 18,5 cm

\* "Piezas perdidas"

Con el distanciador de PVC la barra (5.5) puede volver a reutilizarse.



#### Variante 2

5.2 Contraplaca DW 20\*

#### 5.1 Cono roscado 2 M24 / DW 20

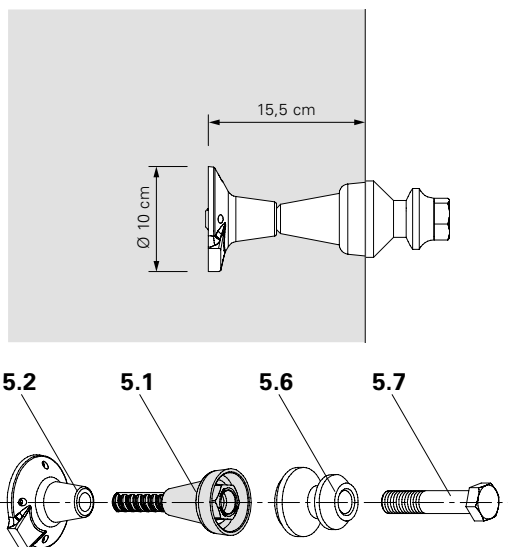
5.6 Anillo soporte M24, galv.

5.7 Tornillo hexagonal M24 x 120

ISO 4014 -10.9

Profundidad de anclaje  $h = 15,5 \text{ cm}$

\* "Pieza perdida"



## Leyenda

|  |  |
|--|--|
|  | Instrucción de seguridad                       |
|  | Observación                                    |
|  | Inspección visual                              |
|  | Sugerencia                                     |
|  | Punto de izado                                 |
|  | Equipo personal de protección<br>contra caídas |
|  | Advertencia de<br>carga colgante               |

### Medidas

Las medidas en general se indican en mm y en m. Otras unidades de medida, p.ej. cm, se indican en la figura.

### Convenciones

– Las instrucciones de acción están numeradas. (1... .., 2... .., . .)  
Los diferentes números de posición, es decir las piezas alternativas, se indican con una línea oblicua: 1 / 2

### Flechas

Flecha de acción  
Flecha de fuerza



### Información general

La gráfica en la tapa es una representación del sistema. Los pasos de montaje indicados en las presentes Instrucciones de montaje y uso solo se indican con un tamaño de piezas, a título de ejemplo. Rigen del mismo modo para todos los tamaños de piezas que incluya la configuración estándar.

Para facilitar la comprensión, los planos de detalles están incompletos. Aún así, los elementos de seguridad que no aparezcan en estas representaciones de detalles deben colocarse. ¡Deben respetarse los pasos de trabajo previos!

## Uso reglamentario

### Descripción del producto

Los productos PERI están destinados exclusivamente al uso comercial por usuarios técnicamente competentes.

En general, el sistema de consolas trepantes CB 240 se utiliza como estructura de carga para apoyar un encofrado para muro anclado conforme la norma europea EN 12812. El encofrado está firmemente unido a la consola trepante y se traslada como unidad completa con la grúa.

El encofrado trepante también puede utilizarse simplemente como plataforma de trabajo.

La plataforma de trabajo para manejar el encofrado se compone de tablonos, vigas de plataforma y dos consolas trepantes fijas. Estas transmiten los esfuerzos provenientes del peso propio, de las sobrecargas de uso y de las cargas de viento a través del anclaje y del punto de compresión inferior a la construcción.

La plataforma de trabajo puede completarse con:

- Carro, perfil vertical y tornapuntas para el montaje de los sistemas de encofrado VARIO, TRIO y MAXIMO.
- Una plataforma de terminación regulable en altura, con escalerilla de ascenso, colgada de verticales.
- Elementos de protección contra caídas en todos los lados de las plataformas de trabajo y de terminación, conformes con las normas de cada país.
- Un seguro para prevenir un posible vuelco hacia dentro por acción del viento.

### Datos técnicos

- Vuelo de la consola 2,40 m
- Altura estática 1,80 m
- Desplazamiento del carro 75 cm
- Altura máx. de encofrado 5,40 m

---

## Indicación para el uso

### Información general

Un uso no previsto en las Instrucciones de montaje y uso o cambios en la configuración estándar o en el uso reglamentario constituyen un uso equivocado con un riesgo de seguridad, p.ej. peligro de caídas.

Sólo deberán usarse componentes originales PERI. No está permitido el uso de otros productos y repuestos.

Está prohibida cualquier modificación de los componentes PERI.

## Instrucciones de seguridad

### Generales

Estas Instrucciones de montaje y uso sirven de base para la evaluación de riesgos en función de su aplicación y como indicaciones para el montaje y la utilización del sistema por parte del contratista y/o usuario. Sin embargo, no las sustituyen.

El contratista y/o usuario deberá encargarse de que las Instrucciones de montaje y uso suministradas por PERI siempre estén disponibles y sean puestas en conocimiento.

Deberán cumplirse las instrucciones de seguridad y de cargas admisibles.

Al utilizar y verificar nuestros productos, deberán cumplirse todas las leyes y disposiciones vigentes en cada estado y país.

¡Para garantizar la seguridad contra caídas, el contratista y/o usuario deberá realizar en base a estas Instrucciones de montaje y uso y de las indicaciones de seguridad y advertencias que ellas contienen, una evaluación de riesgos específica para cada montaje, rediseño y desmontaje, así como para cada uso del sistema! En base a dicha evaluación de riesgos, se deberán tomar las medidas concretas adecuadas para asegurar la protección contra caídas en el lugar.

El contratista y/o usuario deberá encargarse de que estén disponibles los equipos de protección personal requeridos para el montaje, rediseño y desmontaje del sistema y de su uso reglamentario.

El material y los lugares de trabajo deberán controlarse regularmente, en especial antes de cada uso y montaje, para constatar daños, estabilidad y funcionamiento. Las piezas dañadas deberán retirarse de inmediato del lugar y no podrán volver a utilizarse.

El contratista y/o usuario deberá encargarse de la seguridad en los lugares de trabajo y de que se pueda acceder a ellos de modo seguro. Las zonas de peligro deberán estar cerradas al paso e identificadas.

Los elementos de seguridad recién se retirarán, cuando ya no sean necesarios.

El contratista y/o usuario deberá garantizar la estabilidad del sistema en todas las etapas, en especial durante el montaje, rediseño y desmontaje. Deberá asegurar y acreditar que todas las cargas se transmitan con seguridad.

Cualquier modificación de la configuración estándar sólo podrá efectuarse tras una evaluación específica de riesgos realizada por el contratista y/o usuario.

Sobre esta base se aplicarán medidas adecuadas que garanticen un trabajo y operación seguros, así como la estabilidad. PERI podrá poner a disposición los ensayos de estabilidad correspondientes, cuando cuente con la evaluación de riesgos y las medidas de seguridad que de ella se desprendan.

Los componentes puestos a disposición por la obra deben cumplir con todas las propiedades exigidas en estas Instrucciones de montaje y uso, así como con todas las leyes y normas vigentes.

De no existir otras indicaciones, rige especialmente lo siguiente:

- Componentes de madera: Clase de resistencia C24 para madera maciza según EN 338.
- Tubos de andamios: Tubos de acero galvanizado con dimensiones mínimas  $\varnothing 48,3 \times 3,2$  mm según EN 12811-1:2003 4.2.1.2.
- Grapas para tubos según EN 74.

En caso de condiciones meteorológicas adversas, como p.ej.:

- mala visibilidad (niebla),
  - viento fuerte,
  - nevada,
- deberán tomarse las medidas preventivas adecuadas para garantizar un trabajo y operación seguros, así como la estabilidad.

En caso de acontecimientos extraordinarios que pueden poner en riesgo la seguridad, como p.ej.:

- tormenta,
  - sismo,
  - accidentes,
  - paradas prolongadas,
- una persona habilitada por el contratista y/o usuario deberá verificar la seguridad de trabajo y operación, así como la estabilidad del sistema. El resultado de la verificación deberá documentarse.

## Instrucciones de seguridad

### Almacenamiento y transporte

El material deberá almacenarse y transportarse de modo tal, que no pueda moverse involuntariamente.

Los elementos de izado sólo deberán retirarse del material descendido cuando éste ya no pueda moverse involuntariamente.

No arrojar el material.

Deberán utilizarse los elementos adecuados para trasladar las cargas y exclusivamente los puntos de enganche previstos para ello.

Al trasladar el material, se deberá levantar y descender de modo tal, que se eviten vuelcos, desprendimientos, deslizamientos, caídas o rodamientos involuntarios.

Durante el traslado de los módulos pre-montados con la grúa, éstos siempre se guiarán con cables o cuerdas.

Las vías de tránsito en la obra deberán estar libres de obstáculos, de elementos que produzcan tropiezos y de riesgos de deslizamiento.

Los suelos deberán ser suficientemente resistentes para el transporte.

Deberán utilizarse sistemas de almacenamiento y transporte originales de PERI, como p.ej. contenedores, palets o dispositivos de apilado.

## Instrucciones de seguridad

### Específicas del sistema

Desencofrar solo cuando el hormigón haya fraguado y el responsable de la obra haya ordenado el desencofrado.

Cargar los anclajes solo cuando el hormigón de la base tenga la resistencia suficiente.

La verificación del anclaje y sus componentes deberá ser realizada por el contratista y/o usuario.

El cerramiento de la plataforma o la colocación de superficies adicionales expuestas al viento modifican la estabilidad y por lo tanto deberán verificarse. En caso de ser necesario, deberán tomarse medidas adicionales.

Las plataformas deberán ser controladas regularmente por personal responsable para verificar la existencia de daños.

Los lugares de trabajo altos y transitados, por principio deberán estar protegidos con medidas adecuadas, para evitar la caída de objetos.

Las trampillas de paso y aberturas en plataformas que se transitan deberán estar cerradas durante los trabajos.

Deberán retirarse restos de hormigón y cualquier suciedad que impidan o afecten al funcionamiento. Las plataformas deberán mantenerse limpias en todo momento.

El proceso de desplazamiento genera huecos con riesgo de caída entre las plataformas. Estos deberán asegurarse.

En caso de que las trampillas de paso queden bloqueadas durante el desencofrado, así como durante la maniobra de trepado, deberá garantizarse que los operarios cuentan con una vía de escape.

No deberá transportarse personal, materiales o herramientas con la grúa, durante el trepado del conjunto. Las excepciones a esto podrán establecerse de acuerdo a las instrucciones de trabajo y montaje.

---

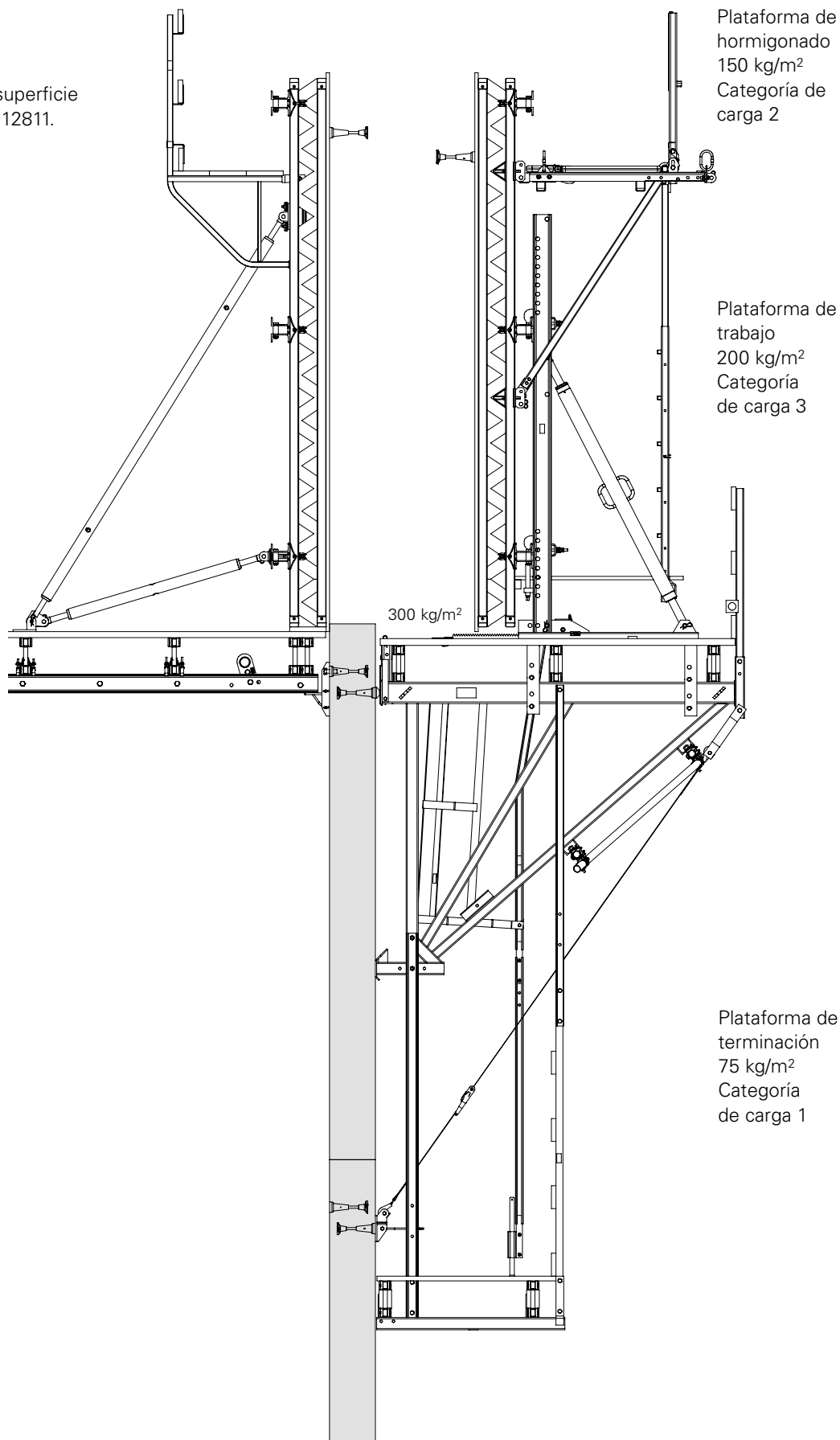
## Documentación técnica adicional

- Información de dimensionamiento para CB 240
- Ensayo normalizado para Consola trepante CB 240
- Folleto Sistemas trepantes CB 240 y CB 160
- Instrucciones de uso Mordaza para grúa 24
- Instrucciones de uso Gancho de elevación MAXIMO
- Tablas PERI

## Modelo de cargas

### Posición de trabajo

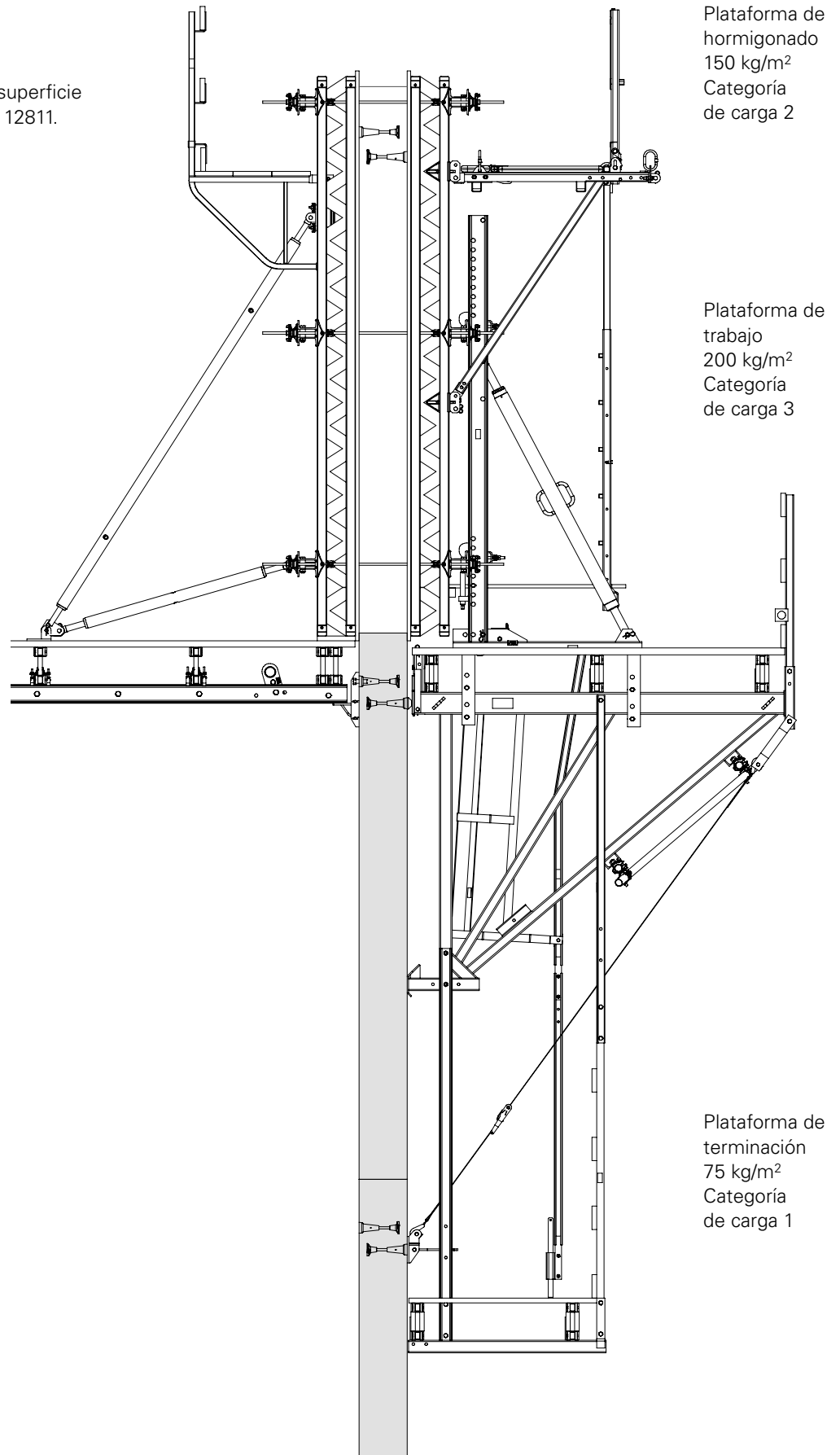
Las sobrecargas de uso por superficie corresponden a la norma EN 12811.



## Modelo de cargas

### Posición de hormigonado

Las sobrecargas de uso por superficie corresponden a la norma EN 12811.



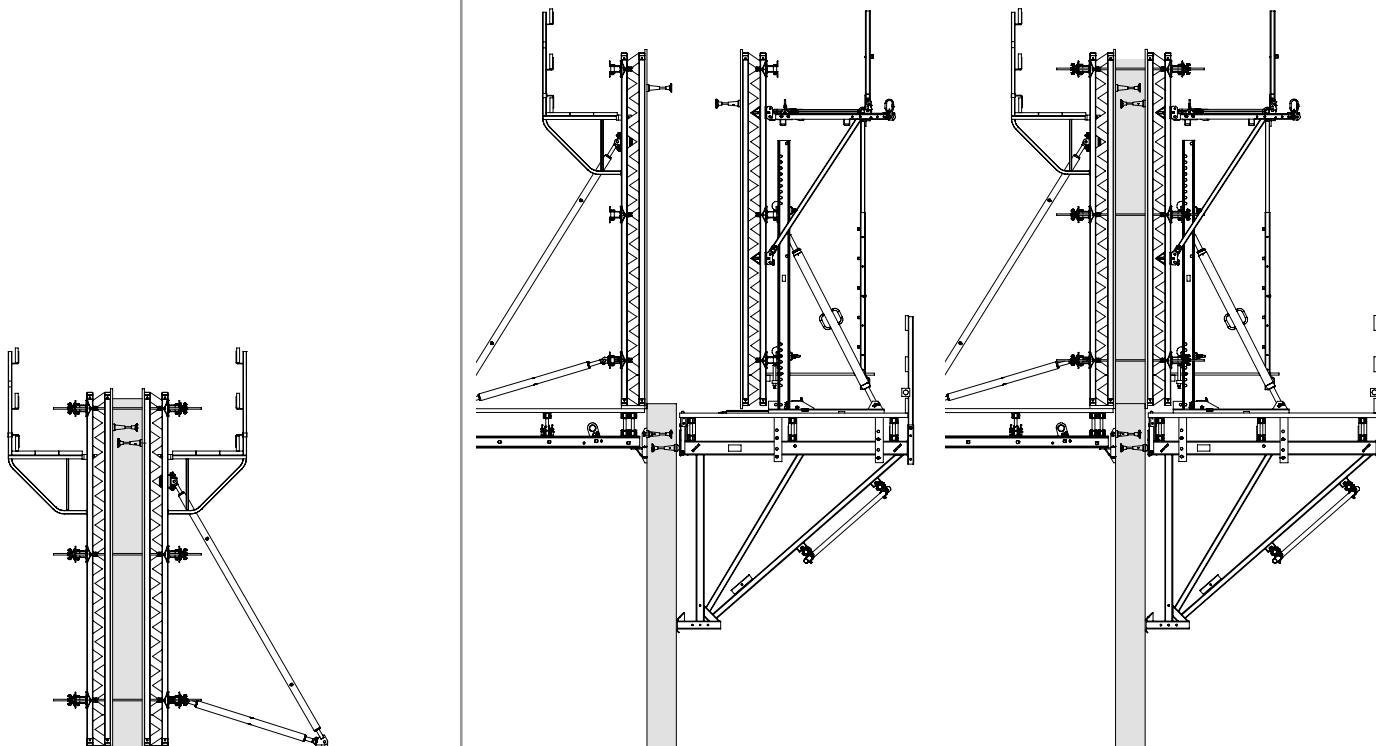
## Secuencia normal de trabajo

### Preparación

1. Montar el encofrado para muros.
2. Montar las plataformas.
3. Montar la plataforma de terminación.

### Colocación inicial

1. Posicionar el encofrado para la primera tongada del muro.
2. Colocar la armadura de la primera tongada.
3. Montar el anclaje de espera y cerrar el encofrado.
4. Colocar las barras de atado.
5. Hormigonar la primera tongada del muro.
6. Soltar los tornillos de sujeción del anclaje y desencofrar.
7. Montar los anillos soporte.
8. Colocar la consola.
9. En caso de necesidad, colocar anclaje contra el viento.
10. Posicionar el encofrado sobre la consola y fijarlo.
11. Limpiar el encofrado y, de ser necesario, ajustarlo.
12. Colocar la armadura de la segunda tongada.
13. Montar el anclaje de espera y cerrar el encofrado.
14. Colocar las barras de atado.
15. Hormigonar la segunda tongada del muro.
16. Soltar los tornillos sujeción del anclaje y abrir el encofrado.
17. Montar los anillos soporte.



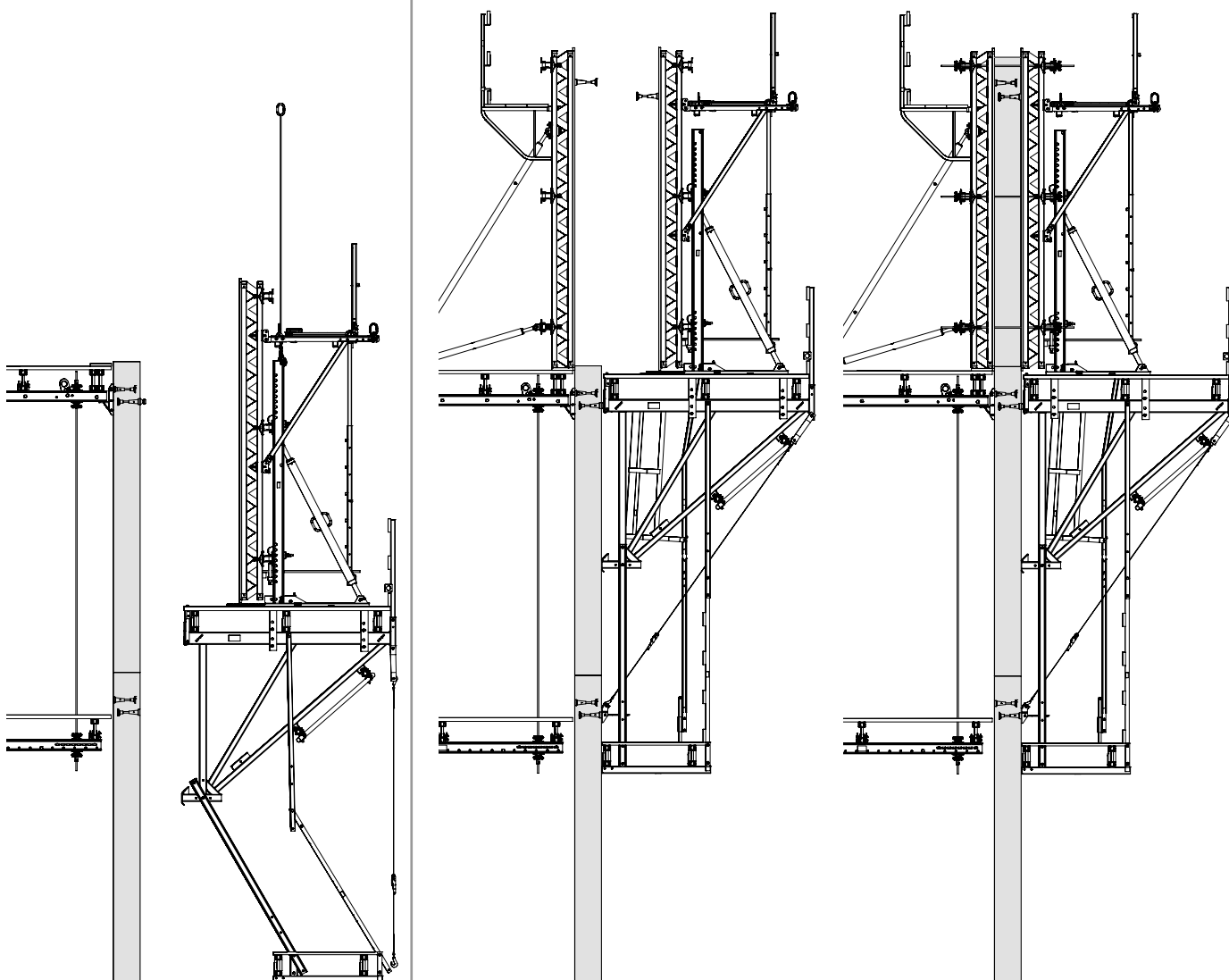


18. Colocar la plataforma de terminación.
19. Tregar la consola hasta la segunda tongada del muro.
20. Fijar la plataforma de terminación con tornillos y colocar la protección contra caídas.
21. En caso de necesidad, montar la escalerilla.

## Ciclo normal

22. En caso de necesidad, montar el anclaje contra el viento.
23. Limpiar el encofrado y ajustarlo.
24. Colocar la armadura.
25. Montar el anclaje de espera y cerrar el encofrado.
26. Colocar las barras de atado.
27. Hormigonar la tongada del muro.

28. Soltar los tornillos sujeción del anclaje y abrir el encofrado.
29. Montar los anillos soporte.
30. Retirar los anclajes inferiores de la tongada anterior.
31. Tregar la consola hasta la siguiente tongada.  
Continuar con el ciclo normal.
32. Desmontaje de la unidad de trepado.



## Elementos auxiliares necesarios

### Máquinas y herramientas

Martillo, clavos, cuerda para alinear  
4 gatos con 300 mm de longitud de apriete, sierra circular manual, taladradora con brocas HSS de  $\varnothing 6$  mm,  $\varnothing 8$  mm, mín. L = 180 mm.

072180 Llave carraca 1/2"

102784 Boquilla hexagonal 24 - 1/2"

029620 Boquilla hexagonal 19 - 1/2"

072170 Boquilla hexagonal 13 - 1/2"

072150 Atornillador M14, ASB 636

072210 Atornillador universal SCU 7-9

072220 Adaptador

072230 Boquilla magnética

072140 Puntas atornillar Torx TX 30

031480 Llave de vaso 36

027212 Llave Allen hexagonal 14

031080 Fresa para madera  $\varnothing 25$  mm

### Superficie para montaje

Ancho: aprox. 3,50 m.

Largo: ancho máx. de plataforma + 2,0 m.

Fijar listones de tope y base de apoyo.

(Fig. A1.01)

### Elementos auxiliares

- Tacos de tope (0.1)

12 tacos de tablero de encofrado

21 x 80 x 80 mm

- Base de apoyo (0.2)

h = aprox. 24 cm, p.ej. GT 24

L = distancia máx. entre consolas

+ 1,0 m

- Listones de tope (0.3)

1 tablón 40 x 120 mm

1 tablón 80 x 80 mm

L = distancia máx. entre consolas +

máx. 1,0 m

- Calibre para distancia entre consolas (0.4)

1 tablón 40 x 120 mm

L = distancia entre consolas + máx. 1,0 m

Tacos de tablero de encofrado (4)

(Fig. A1.02)

- Diagonal para asegurar consolas (0.5)

1 tablón 40 x 120 mm, L = 2,0 m

(Fig. A1.03)

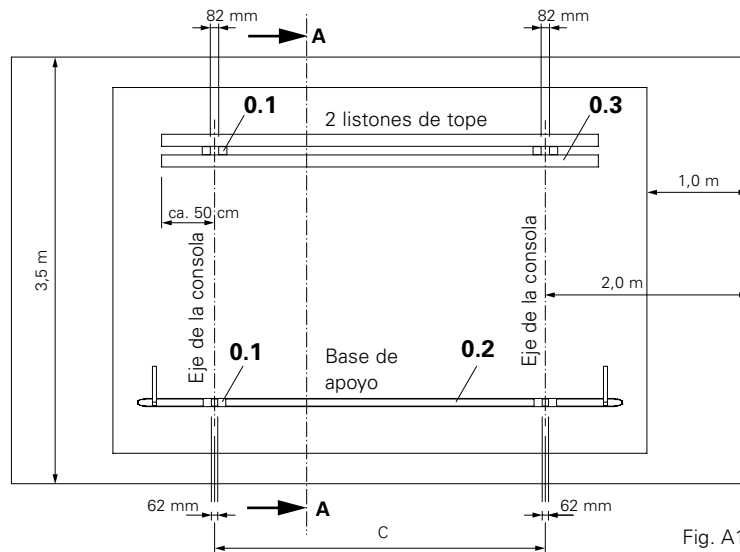


Fig. A1.01

### Sección A-A

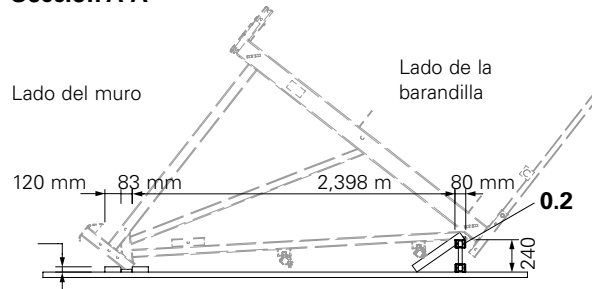


Fig. A1.01.a

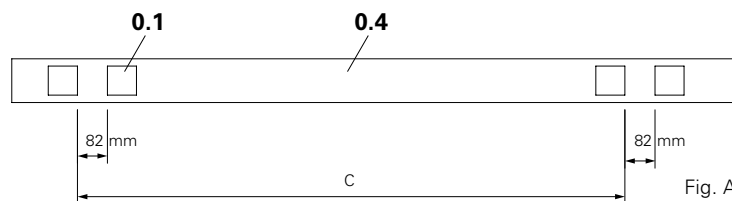


Fig. A1.02

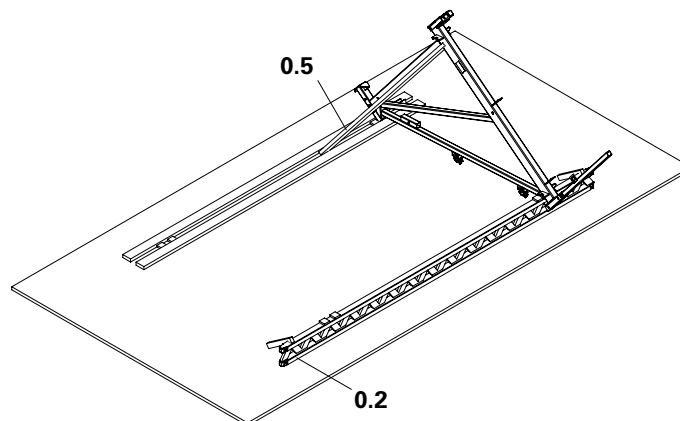


Fig. A1.03



¿Están paralelos los listones de tope y las bases de apoyo?

## Montaje de consolas CB 240

### Montaje

1. Comprobar la distancia entre ejes de las consolas con las medidas indicadas en los planos o medir la separación entre los conos de trepado ya hormigonados.
2. Medir la distancia entre ejes de las consolas en la base de apoyo (0.2). (Fig. A1.04)



Fig. A1.04



Los ejes de las consolas forman un ángulo recto con los listones de tope y la base de apoyo.

3. Fijar los tacos de tope (0.1). (Fig. A1.05)
- Ver distancias en la Fig. A1.02.



Fig. A1.05

4. Colocar la primera consola (1.1) verticalmente en los topes y alinear.
5. Fijar con las rigidizaciones diagonales (0.5). (Fig. A1.06)



Fig. A1.06

6. Colocar la segunda consola y verificar con el calibre las distancia entre las consolas. Fijar el calibre con gatos. Verificar la distancia entre consolas. (Fig. A1.07)



Fig. A1.07

7. Fijar a las grapas simples (1.3) dos tubos (11.1) paralelos a la base de apoyo.
8. Arristrar con un tubo diagonal (11.2) y dos grapas giratorias (11.3). (Fig. A1.08)

Las consolas están alineadas.

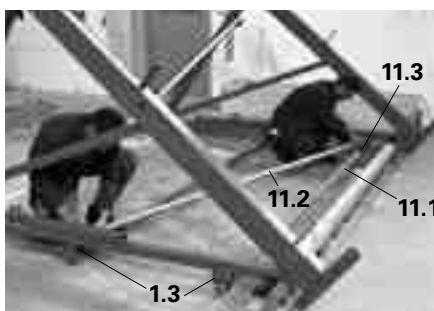


Fig. A1.08

## Montaje de viga de plataforma



**Cuando se usan vigas GT 24, la zona en contacto con las consolas debe reforzarse en ambos lados con franjas de tablero de encofrado (13.2).**

(Fig. A1.09)

Medidas:

espesor/ancho/alto 27 x 120 x 300 mm.

Fijación: Torx TSS 6 x 60.

### Montaje

1. Fijar la viga de plataforma (13.1) con gatos. (Fig. A1.10).
2. Atornillar diagonal a las chapas de fijación con dos tirafondos hexagonales 6 x 80 DIN 571 (13.3). (Fig. A1.11)

### O bien:

Tornillos de cabeza plana M6 x 100 DIN 603, arandela o para vigas de plataforma dobles M6 x 180 (13.4).



Cuando se usan tornillos de cabeza plana previamente debe perforarse la viga. Usar tornillos de cabeza plana para vigas con mucho voladizo. Las maderas escuadradas deben fijarse convenientemente. Las vigas de plataforma están montadas.



Fig. A1.09

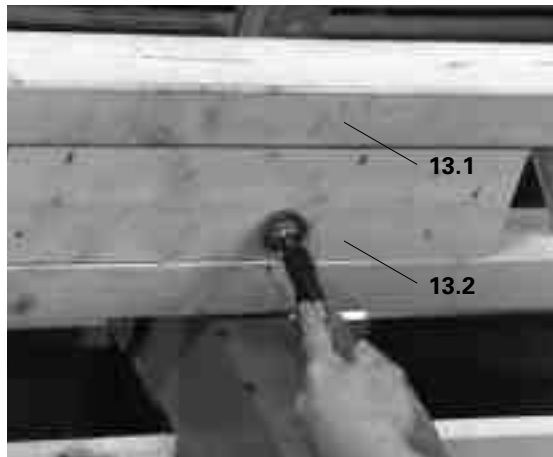


Fig. A1.10



Fig. A1.11

## Viga simple

- Madera contrachapada o tablero trica-pa (13.2)
  - Tirafondos hexagonal 6 x 80 DIN 571 (13.3)
  - Madera escuadrada 8 x 16 (13.6)
  - Viga de celosía GT 24 (13.7)
- (Fig. A1.12 + A1.13)

## Viga GT 24

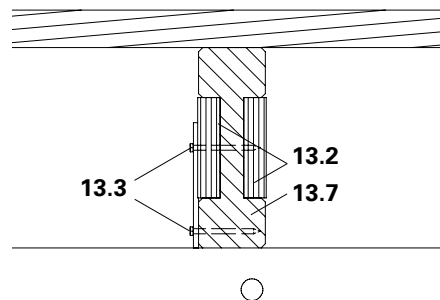


Fig. A1.12

## Madera escuadrada

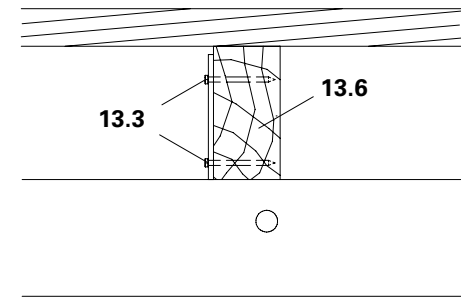


Fig. A1.13

## Viga doble

- Madera contrachapada o tablero trica-pa (13.2)
  - Madera escuadrada 8 x 16 (2x) o 16 x 16 (1x) (13.6)
  - Tornillo de cabeza plana M6 x 180 DIN 603 (13.4)
  - Viga de celosía GT 24 (13.7)
- (Fig. A1.14 + A1.15)

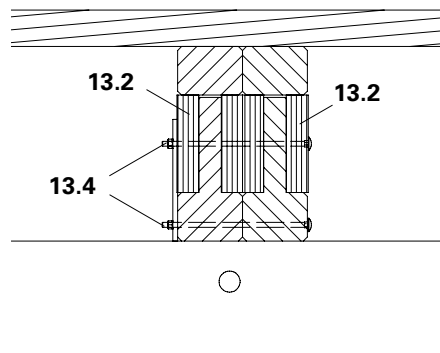


Fig. A1.14

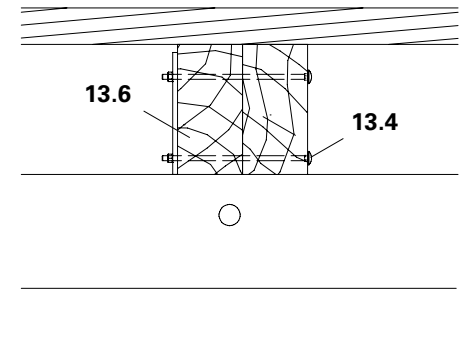


Fig. A1.15



Estas imágenes corresponden al Anexo K15 del ensayo normalizado verificado por la Oficina Regional de Estática de Estructuras de Düsseldorf (Certificado de ensayo nº P31 - 95/91) y solo se pueden emplear en conformidad con dicho ensayo.

## Montaje de carro CB 240

### Montaje

1. Retirar la cuña dentada (2.2).
2. Introducir la cremallera (2.7) en el carro (2.1). (Fig. A1.16)
3. Asegurar con la cuña (2.2). (Fig. A1.17)
4. Retirar del carro ambos bulones inferiores (2.4) y el rodillo (2.3). (Fig. A1.16)

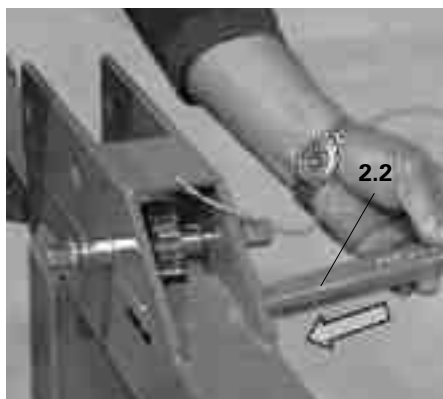


Fig. A1.17

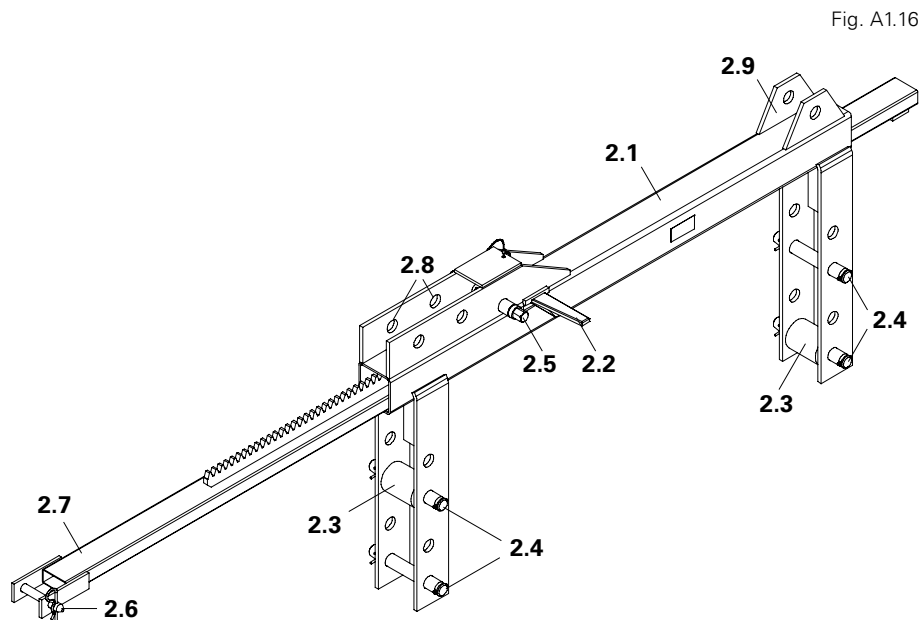


Fig. A1.16

- |  |  |
|--|--|
| (2.1) Carro CB 240                                   | (2.6) Bulón Ø 16 x 65/86 con grupilla de seguridad 4/1 |
| (2.2) Cuña dentada                                   | (2.7) Cremallera                                       |
| (2.3) Rodillos Ø 60 x 85                             | (2.8) Conector perfil vertical Ø 26                    |
| (2.4) Bulón Ø 25 x 180 con grupilla de seguridad 4/1 | (2.9) Conector para tornapuntas Ø 26                   |
| (2.5) Tornillo de accionamiento n°19                 |  |

5. Según corresponda a la altura de las vigas de plataforma (24 cm o 16 cm) fijar ambos bulones (2.4) y el rodillo (2.3) con pasadores. (Fig. A1.18)

### Viga de plataforma h = 24 cm

### Viga de plataforma h = 16 cm

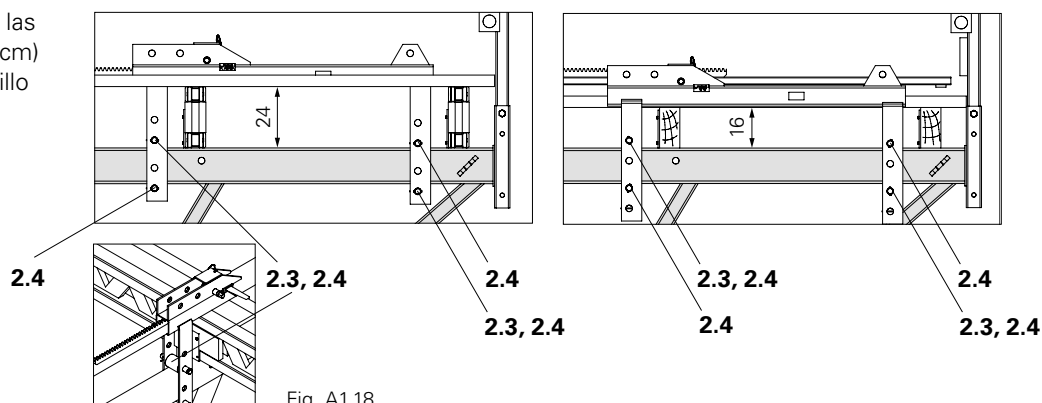


Fig. A1.18

## Montaje de carro CB 240

### Montaje

6. Colocar el carro (2.1) sobre la consola (1.1). (Fig. A1.19)

El perfil vertical se monta orientado hacia la cara del encofrado.



Fig. A1.19

7. Empujar el rodillo (2.3) sobre el bulón (2.4).

Del lado de la barandilla, insertar abajo de la viga de la consola y fijar. (Fig. A1.20)

8. Insertar el segundo bulón del lado del encofrado y fijar. (Fig. A1.16)

9. Montar del mismo modo el carro sobre la segunda consola.

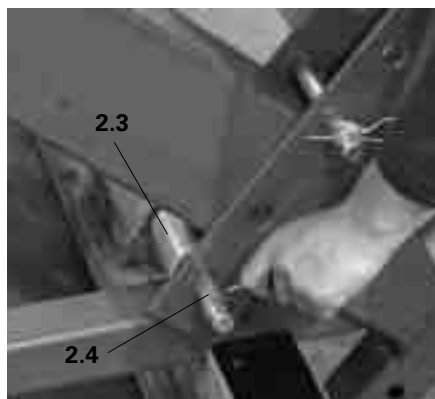


Fig. A1.20



**¡Peligro de aplastamiento!**  
**¡Sostener el carro al soltar!**



¡Controlar la posición de los rodillos! (Fig. A1.21)



Fig. A1.21

10. Retirar las cuñas de los carros. Posicionar las cremalleras (2.7) y fijar a las consolas con bulones Ø 16 x 65/86 y grupillas de seguridad (2.6). (Fig. A1.22)

Mover los carros hacia arriba y asegurarlos con las cuñas a las cremalleras.



Fig. A1.22

## Montaje de plataforma de trabajo

### Montaje

1. Cortar los tablonos en ángulo recto,  $L = 2,326$  m.
2. En los extremos de la plataforma fijar un tablón alineado con cada una de las vigas de plataforma (13.1). (Fig. A1.23)  
Del lado del muro el tablón debe estar alineado con el canto frontal de la consola.  
Voladizo: 81 mm sobre la viga de plataforma del lado del muro. (Fig. A1.24)  
Fijación: Torx TSS 6 x 80 (13.5).  
2 por cada viga de plataforma.  
O bien: Clavos 38 x 100.
3. Para una nivelación correcta, usar una plomada. (Fig. A1.24)
4. Fijar los tablonos restantes. (Fig. A1.25)



- El montaje de las trampillas abatibles se describe en la parte A2.
- Ancho de junta en la plataforma máx. 2 cm.



Fig. A1.23

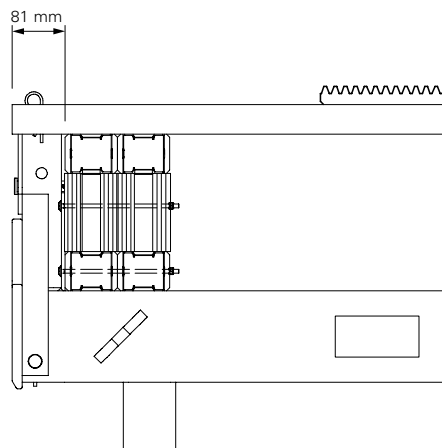


Fig. A1.24



Fig. A1.25



## Montaje de plataforma de trabajo

### Medidas de montaje

- Recorte para accionar el pasador de seguridad (1.5).

### Otras medidas

- Ancho de tablón mín. 10 cm.
  - Abertura de guía a ambos lados del carro: 10 - 15 mm.
- (Fig. A1.26)

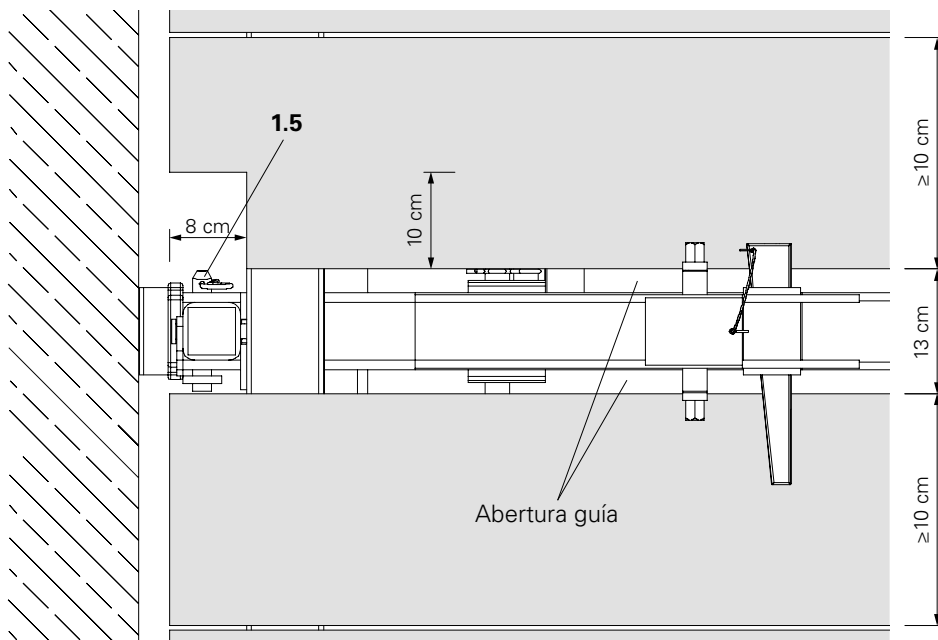


Fig. A1.26

## Montaje de la protección contra caídas lateral

### Poste de barandilla CB

1. Soltar el tornillo 24 (1.6) y retirar el poste de barandilla (1.2). (Fig. A1.27)
2. Colocar el poste de barandilla en el soporte. El asa de elevación con grúa (1.4) mira hacia la plataforma. Fijar con tornillo (1.6), arandela elástica y tuerca. (Fig. A1.28)
3. Proceder del mismo modo con el segundo poste de barandilla.

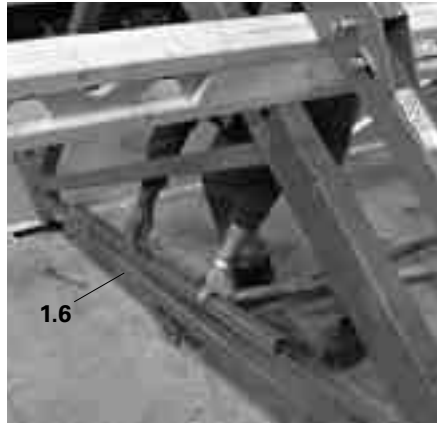


Fig. A1.27



Fig. A1.28

Según la altura de las vigas de plataforma utilizar para  
 24 cm = orificio superior a  
 y para  
 16 cm = orificio inferior b (Fig. A1.29)

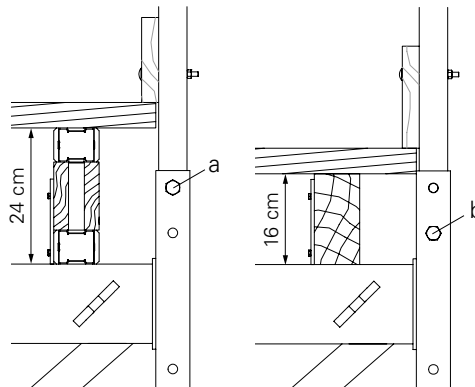


Fig. A1.29

### Montaje de la protección contra caídas lateral

1. Cortar las tablas de protección lateral (12.1) en ángulo recto del ancho de la plataforma.
2. Fijar las tablas de protección lateral con gatos al poste de barandilla. Altura: 50 cm y 100 cm sobre la plataforma. (Fig. A1.30a)
3. Fijar las tablas de protección lateral y el rodapie (12.2) con dos tornillos de cabeza plana M8 x 100 DIN 603 (12.5) cada uno.  
 ¡Perforar las tablas previamente!



Fig. A1.30a



Las tablas de barandilla están alineadas con la plataforma.

### Prolongación de poste de barandilla CB

Sirve para alargar en 50 cm el poste de barandilla CB.

Permite conectar tablas de protección lateral o tubos de andamio. (Fig. A1.30b)

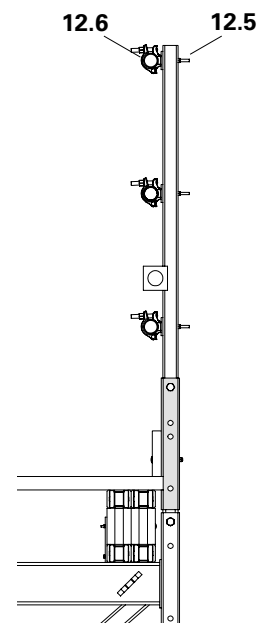


Fig. A1.30b

## Montaje de la protección contra caídas lateral

### Poste de barandilla terminal

Con voladizos grandes se deben reforzar las tablas de protección lateral adicionalmente con uno o varios postes de barandilla terminales.

1. Marcar en las tablas de protección lateral (12.1 + 12.2) el canto exterior del poste de barandilla terminal (12.3).
2. Posicionar el poste de barandilla terminal y fijar con el gato a la viga de plataforma (13.1). (Fig. A1.31 + A1.32)
3. Fijar con tirafondos (6x) 6 x 80 DIN 571 (12.8) a la viga de plataforma. (Fig. A1.33a)
4. Fijar las tablas de protección lateral, previamente perforadas, con tornillos de cabeza plana M8 x 100 DIN 603 (12.5).

### Prolongación de poste de barandilla CB (Fig. A1.33b + A1.34b)



- Como opción a las tablas de protección lateral también pueden conectarse tubos de andamio con conector para barandilla CB (12.6) y tornillos de cabeza plana M8 x 100 DIN 603 (12.5).
- Para tablas deben utilizarse tornillos de cabeza plana M8 x 125 (12.7).

### Montaje con 2 vigas de plataforma GT 24

1. Girar el poste de barandilla terminal. El poste apoya contra la plataforma.
2. Fijar con tirafondos (6x) 6 x 80 DIN 571 (12.8) a la viga de plataforma exterior, previamente perforada. (Fig. A1.34a)



Fig. A1.31



Fig. A1.32

### Montaje con una viga de plataforma GT 24

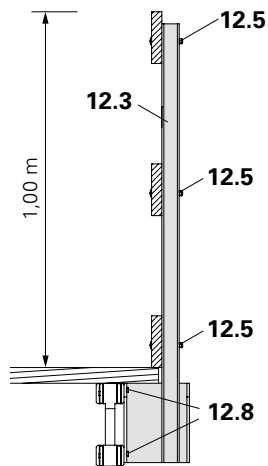


Fig. A1.33a

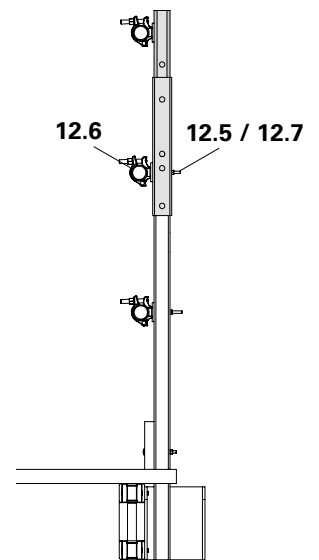


Fig. A1.33b

### Montaje con 2 vigas de plataforma GT 24

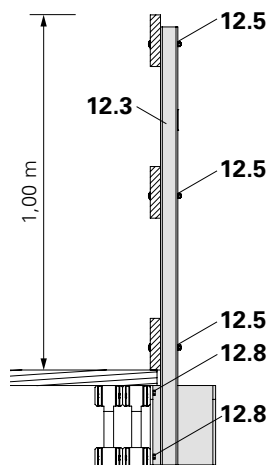


Fig. A1.34a

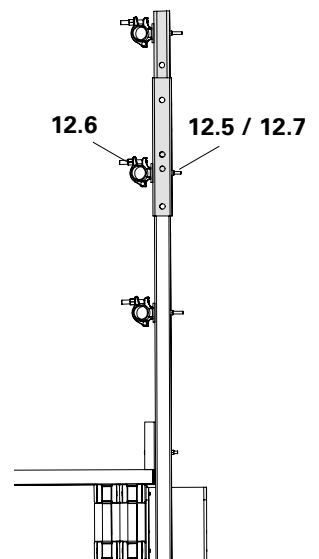


Fig. A1.34b

## Montaje de poste de barandilla lateral

### Material necesario

- 2 postes de barandilla lateral
- 2 tablas de madera para barandilla 4 x 12 cm
- 1 rodapié 4 x 12 cm

### Montaje

1. Fijar los postes de barandilla lateral (12.4) con tirafondos 6 x 80 (5x) (12.8) a las vigas de plataforma.
2. Fijar las tablas de madera para la barandilla y el rodapié con tornillos de cabeza plana M8 x 100 DIN 603 (12.5). (Fig. A2.01 + A2.02a)



Fig. A2.01

### Prolongación de poste de barandilla CB (Fig. A2.02b)



- Como opción a las tablas de protección lateral también pueden conectarse tubos de andamio con conector para barandilla CB (12.6) y tornillos de cabeza plana M8 x 100 DIN 603 (12.5).
- Para tablas de protección lateral deben utilizarse tornillos de cabeza plana M8 x 125 (12.7).

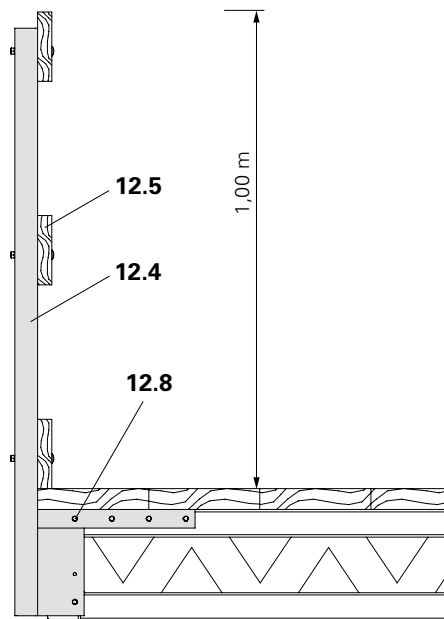


Fig. A2.02a

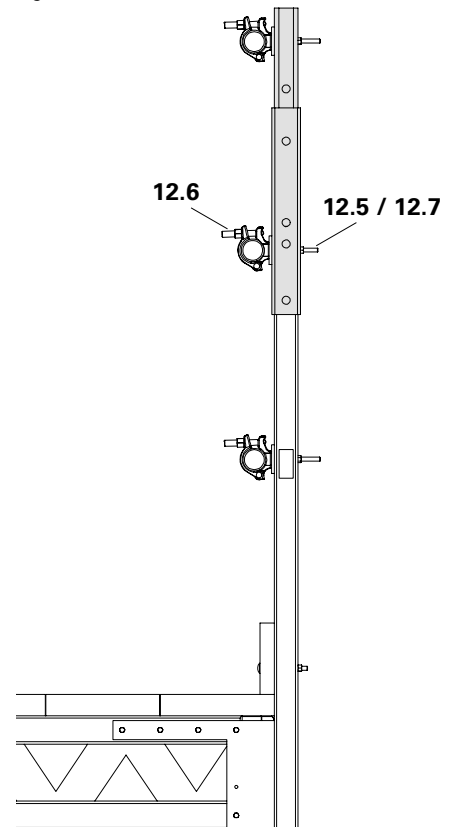


Fig. A2.02b

## Montaje de la trampilla abatible



La trampilla se encuentra en el área en el que se desplaza el encofrado. Si el acceso también tiene que poder utilizarse con el encofrado totalmente abierto, la trampilla debe ubicarse en el voladizo de una plataforma de esquina.



- Recomendamos montar la trampilla, tal como se observa, cerca de la consola, para poder sujetarse al tornapuntas al subir.
- Como opción puede utilizarse la trampilla deslizante, Art. N° 051430. En tal caso, el recorte de los tablonos de la plataforma debe adaptarse. Pueden solicitarse las instrucciones correspondientes.

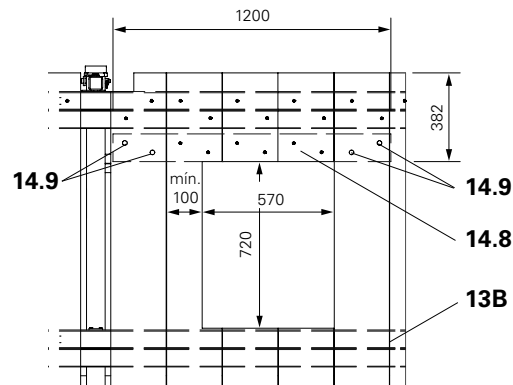


Fig. A2.03

### Corte

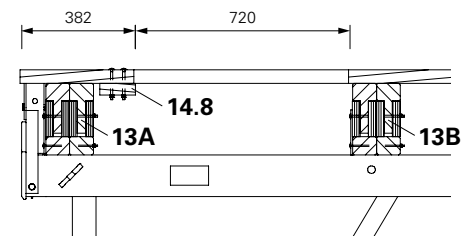


Fig. A2.04

### Premontaje

- Para el montaje debe realizarse entre las consolas un recorte en la plataforma de 72 x 57 cm.
- Debe observarse, que los tablonos quedan con un ancho > 10 cm.
- El recorte se ubica alineado con la viga de plataforma central (13B).
- Los tablonos recortados junto a la viga de plataforma del lado del muro (13A) deben suplementarse con una madera escuadrada (14.8), L = 120 cm, mín. 120 x 40 mm, y atornillarse con tornillos TORX 6 x 80.
- Dos maderas escuadradas (14.8) por vez se atornillan con los tablonos pasantes de la plataforma. Tornillo de cabeza plana DIN 603 M8 x 100 MU (14.9) con arandela ISO 7094 100 HV A8. (Fig. A2.03 y Fig. A2.04)

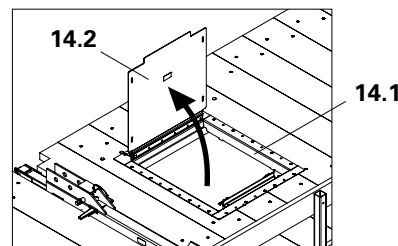


Fig. A2.05

### Montaje

- Colocar la trampilla abatible 55 x 60, (14.1) en el recorte. La tapa (14.2) abre hacia el muro. (Fig. A2.05)
- Atornillar el marco de la trampilla a los tablonos de la plataforma (aprox. 20 unid. TORX 6 x 40). (Fig. A2.06)

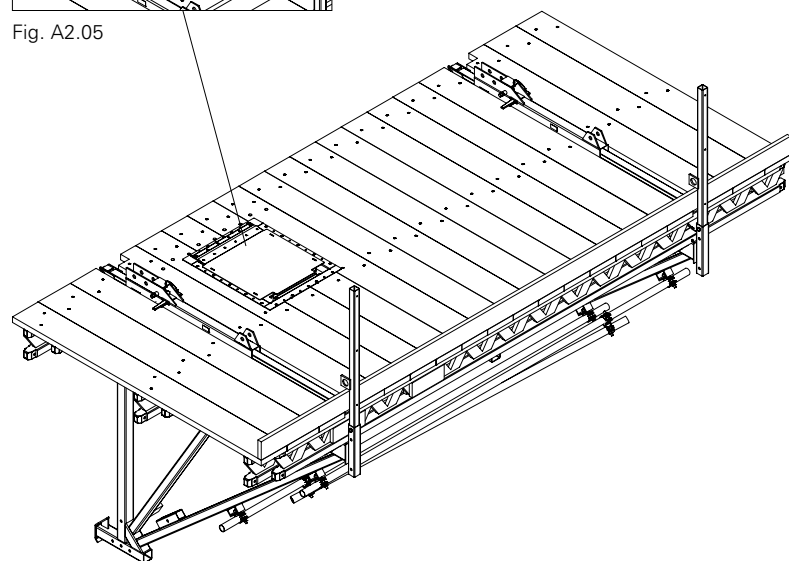


Fig. A2.06

## Montaje de plataforma de terminación

### Montaje de la viga de plataforma



**Cuando se usan vigas GT 24, la zona en contacto con las consolas debe reforzarse con franjas de tablero de encofrado en ambos lados (13.2).**

(Fig. A2.08)

Medidas: espesor/ancho/alto  
27 x 120 x 300 mm.

Fijación: TORX TSS 6 x 60.

### Montaje

1. Colocar la viga de plataforma CB (8.1) entre las consolas, paralela sobre la base de montaje.
2. Colocar la viga de plataforma (13.1) y fijar: 2 x maderas escuadradas 8/16 y 8 x tornillos de cabeza plana. (Fig. A2.07)



Fig. A2.07

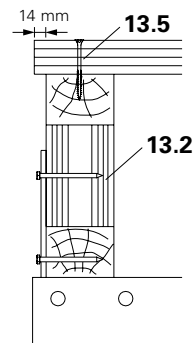


Fig. A2.08

### Montaje plataforma

1. Cortar los tablonos en ángulo recto, L = 1170 mm.
2. Fijar en cada extremo de la plataforma un tablón respectivamente, alineado con las vigas de plataforma. Dejar un voladizo de 14 mm desde la viga de plataforma del lado del muro. (Fig. A2.08)  
Fijación: TORX TSS 6 x 80 (13.5), 2 por viga de plataforma.  
O bien: Clavos 38 x 100.
3. Para una nivelación correcta, usar una plomada.
4. Fijar los tablonos restantes. (Fig. A2.09)

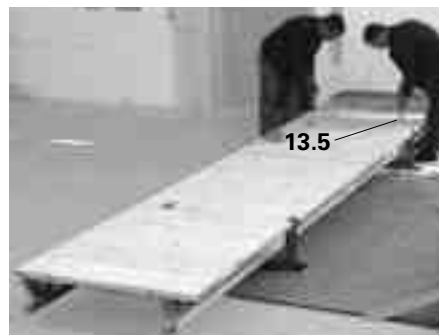


Fig. A2.09

## Montaje de plataforma de terminación

### Montaje en el sector de la viga de plataforma

El encuentro de los tablones debe ser en el centro de la viga de plataforma (8.1). ¡Los tablones (8.3) ubicados lateralmente al poste de plataforma (9.1) deben ser tablones enteros!

Solo se posicionan, ya que al montar la plataforma de terminación deben volver a retirarse.

En el sector del poste de plataforma los tablones se recortan.

(Fig. A2.10)

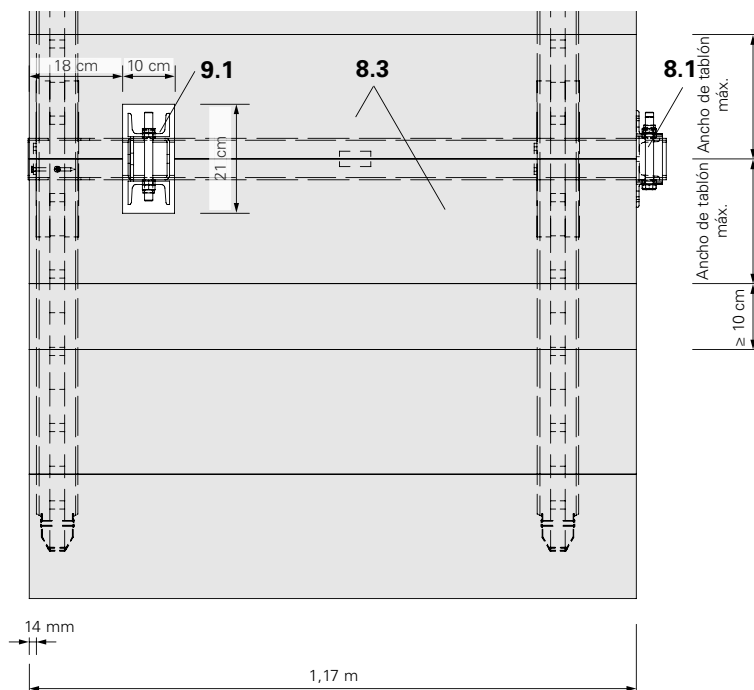


Fig. A2.10

## Trabajos finales

1. Según lo indiquen los planos, la plataforma se identifica, p.ej. con spray de color.
2. Preparativos para el transporte y el almacenamiento.

## Anclaje

### Instrucciones de seguridad



- Toda consola CB debe disponer de un anclaje propio y solo debe poder soltarse o retirarse el anclaje del lado de aplicación de la carga. No está permitido montar dos conos enfrentados. (Fig. B1.01)
- Cuando  $h_1 + h_2 > d$  los anclajes deben colocarse desplazados en sentido horizontal o vertical. (Fig. B1.02 + B1.03)
- Debe controlarse el montaje correcto del anclaje de trepado antes de hormigonar. Recomendamos confeccionar un informe de verificación.
- Los anclajes de trepado no deben entrar en carga hasta que la base de hormigón no tenga la capacidad de carga requerida.
- Las uniones atornilladas en el cono roscado-2 y el cono de trepado-2, así como en las contraplacas DW 15 y DW 20 siempre deben estar totalmente ajustadas.
- La profundidad de anclaje  $h$  requerida no debe lograrse reduciendo la profundidad de atornillado.
- Las barras deben estar biseladas en sus dos extremos.
- No deben utilizarse anclajes dañados.

Por daños se entiende p.ej.:

- restos de soldadura en las barras,
- barras dobladas,
- roscas duras,
- vasos de conos deformados,
- superficie rugosa o rayada del cono,
- ausencia de la espiga roscada en el cono de trepado.

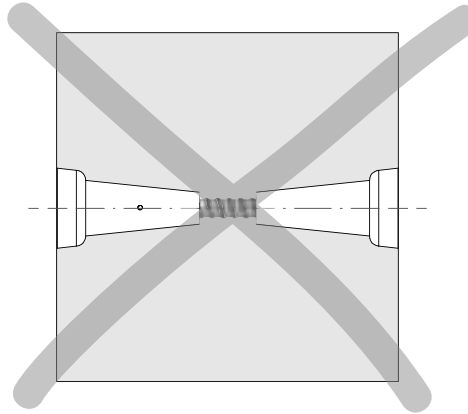


Fig. B1.01

**Vista en planta**  
desplazado en sentido horizontal

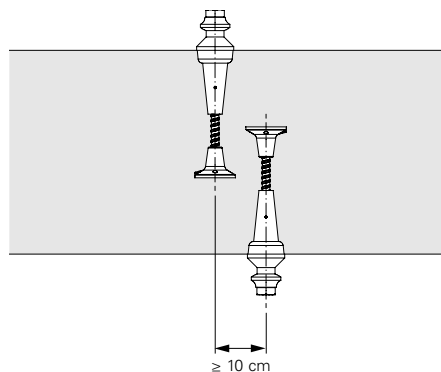


Fig. B1.02

**Corte**  
desplazado en sentido vertical

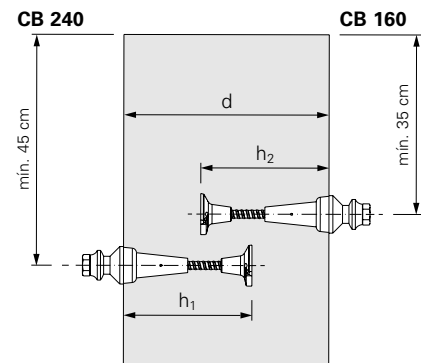


Fig. B1.03



## Anclaje

### Preparativos para el uso



- Con alturas de hormigonado diferentes pueden compensarse separaciones de anclaje con diferencias < 5 cm por medio de la unidad de ajuste en altura. Cuando las diferencias son mayores deben preverse varios orificios.
- Durante el primer montaje, comparar la separación de los anclajes con la distancia entre las consolas de la plataforma premontada.
- Medir y colocar el anclaje de espera según se indica en los planos.

#### Variante 1

##### Cono de trepado-2 M24/DW 15

Profundidad de anclaje  $h$  según las exigencias estáticas.

1. Controlar la longitud de la barra L1.
2. Atornillar la barra DW 15 en el cono de trepado (5.3).
3. En caso de necesidad, desplazar el tubo distanciador DR 22 (5.8) sobre la barra DW 15 (5.5).
4. Atornillar y ajustar la contraplaca DW 15 (5.4) sobre la barra (5.5). (Fig. B1.04)

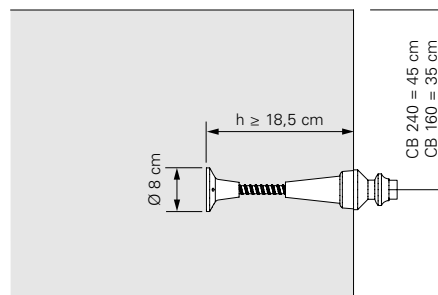


Fig. B1.04

#### Variante 2

##### Cono roscado-2 M24/DW 20

Profundidad de anclaje  $h = 15,5$  cm.

1. Atornillar totalmente el cono roscado (5.1) en la contraplaca DW 20 (5.2). (Fig. B1.05)

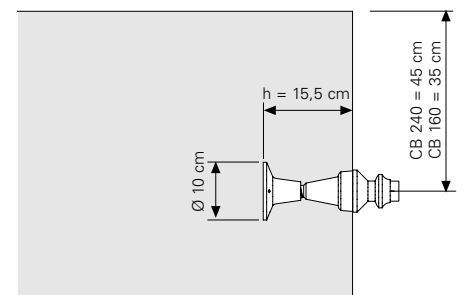
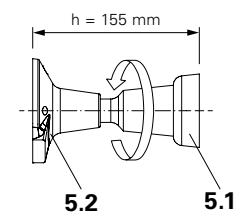
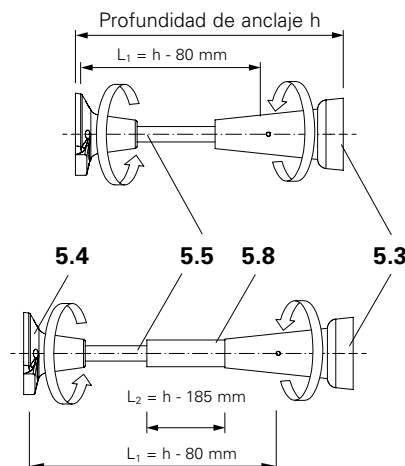


Fig. B1.05



## Anclaje

### Montaje del anclaje de espera Con disco sujeción como M24, p.ej. para el encofrado modular TRIO.

#### Colocación inicial y ciclo normal

1. Fijar el disco de posicionamiento M24 (5.11) en la posición marcada con clavos 31 x 80 (4x) (5.12). (Fig. B1.06)
2. Atornillar firmemente el anclaje de espera previamente montado (5) al disco sujeción como M24. (Fig. B1.07)



Fig. B1.06



- Colocando una placa de anclaje se obtiene un montaje más firme; ver "Montaje tornillo sujeción como M24".
- En este caso, la distancia entre los orificios que se deben taladrar y los rigidizaciones de los bastidores del encofrado deberá ser suficientemente grande.
- La contraplaca (5.2) se atará a la armadura para asegurar su posición.



Fig. B1.07



#### Verificar el montaje

- Altura,
- Distancia entre anclajes,
- Profundidad de anclaje h,
- Posicionamiento según los planos,
- Puntas de los clavos dobladas.

La verificación de los anclajes de espera y la inspección de armadura pueden efectuarse simultáneamente.

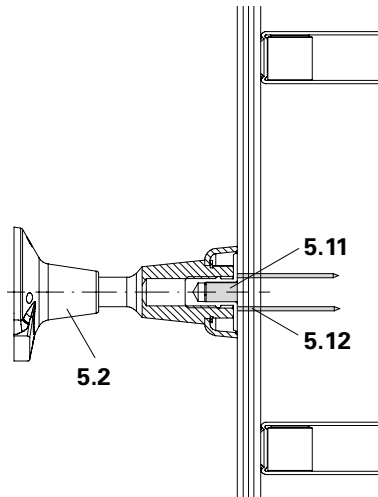


Fig. B1.08

## Anclaje

**Montaje del anclaje de espera**  
**Con tornillo sujeción cono M24, p.ej.**  
**para el encofrado para muros VARIO**  
**GT 24.**

### Colocación inicial

1. Comprobar el espacio necesario para la placa anclaje M24 (5.10).  
 Se requieren 3 o 4 cm de espacio lateral. (Fig. B1.10)
2. Determinar la posición y taladrar un orificio de  $\varnothing 25$  mm desde el frente del encofrado. (Fig. B1.09)
3. Colocar la placa anclaje M24 (5.10) sobre la cara posterior del tablero de encofrado. Tirafondos 6 x 20 DIN 571, 10 (4x) (5.13). (Fig. B1.10)

### Ciclo normal

1. Desde el reverso del tablero insertar el tornillo sujeción cono M24 (5.9) a través del orificio taladrado.
2. Desde el anverso del tablero atornillar y ajustar el anclaje de espera (5). (Fig. B1.11 + B1.12)



- Si en el reverso del punto de anclaje hay una viga de encofrado, puede aplicarse la opción "Montaje con disco sujeción cono M24".
- La contraplaca (5.2) se atará a la armadura para asegurar su posición.



Verificar el montaje

- Altura,
- Distancia entre anclajes,
- Profundidad de anclaje h,
- Posicionamiento según los planos.

La verificación de los anclajes de espera y la inspección de armadura pueden efectuarse simultáneamente.



Fig. B1.09



Fig. B1.10

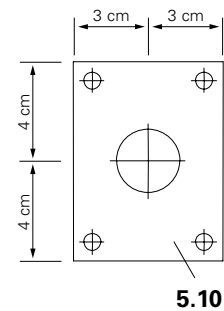


Fig. B1.11

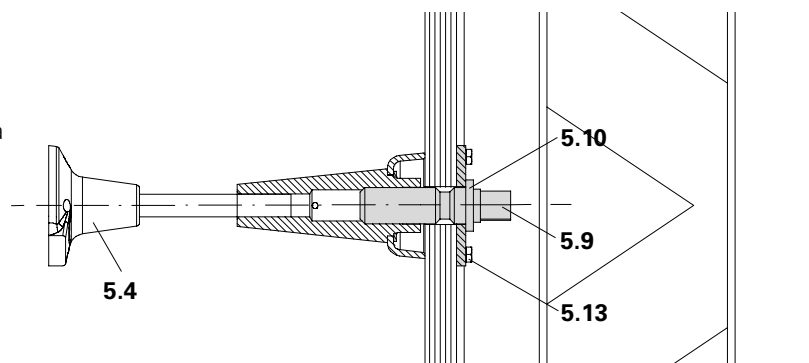


Fig. B1.12

## Anclaje

**Al desencofrar si se ha utilizado el disco de posicionamiento M24 debe tenerse en cuenta:**

Enderezar clavos doblados con el martillo.  
Al abrir el encofrado deben pasarse los clavos (5.12) a través del tablero.  
(Fig. B1.13)

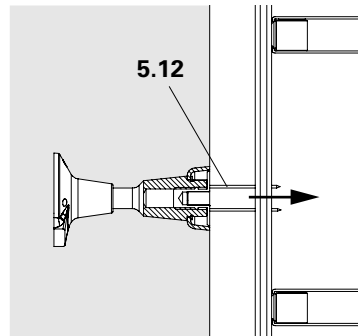


Fig. B1.13

**Al desencofrar, si se ha utilizado el tornillo sujeción como M24, debe tenerse en cuenta:**

Todos los tornillos sujeción como M24 (5.9) deben soltarse y desmontarse desde la cara posterior del encofrado.  
(Fig. B1.14)

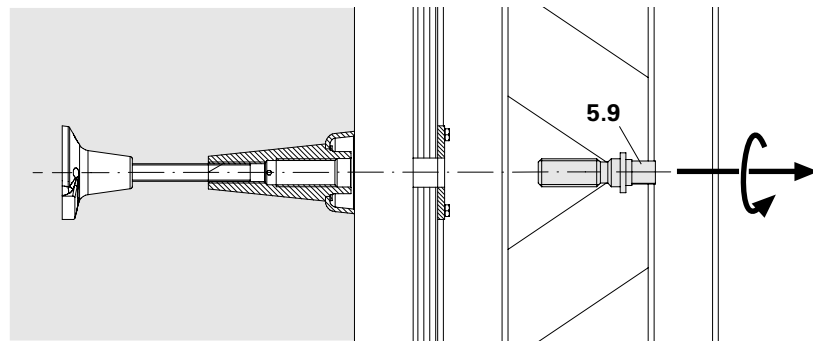


Fig. B1.14

## Desencofrado



**Si el encofrado se desplaza sin accionar el tornapuntas, pueden producirse daños en el accionamiento del carro.**

### Desplazamiento del carro

1. Soltar las uniones entre paneles adyacentes (regleta VKZ, cerrojo BFD).
2. Soltar la cuña (2.2) del carro.
3. Volcar el encofrado con el tornapuntas CB 164-225 (3.1). De ese modo, se salen o al menos se sueltan del tablero los clavos de los discos sujeción M24 (5.12) y de los negativos.
4. Abrir el carro (2).  
(Fig. B1.15)

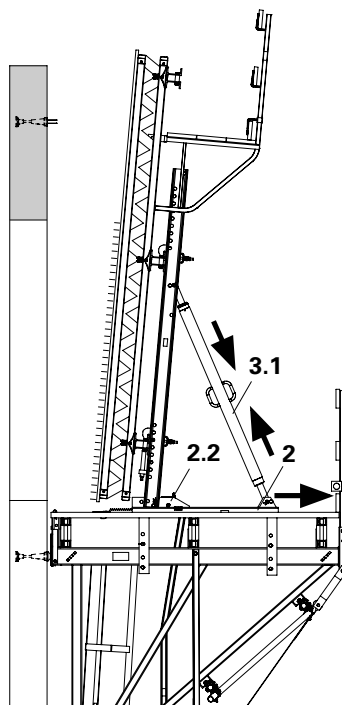


Fig. B1.15

## Anclaje



**Verificar la posición y limpieza de los conos de trepado.**

### Montaje del anillo soporte M24

1. Doblar los clavos con el martillo.
2. Soltar el disco sujeción cono M24 (5.11) con la llave Allen hexagonal 14. (Fig. B1.16)
3. Colocar el anillo soporte M24 (5.6) sobre la taza del cono roscado o de trepado (5.1/5.3) y fijar con tornillo M24 x 120 ISO 4014-10.9 (5.7). (Fig. B1.17).
4. Ajustar firmemente el tornillo con la llave de vaso 36. (Fig. B1.18)

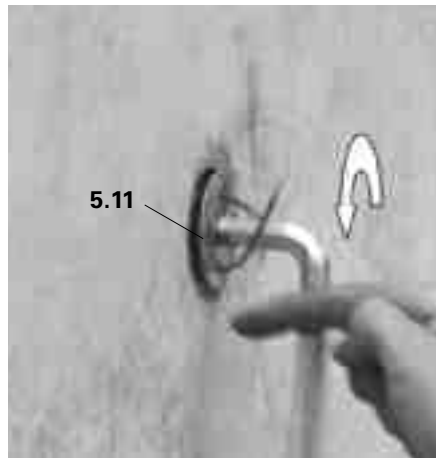


Fig. B1.16

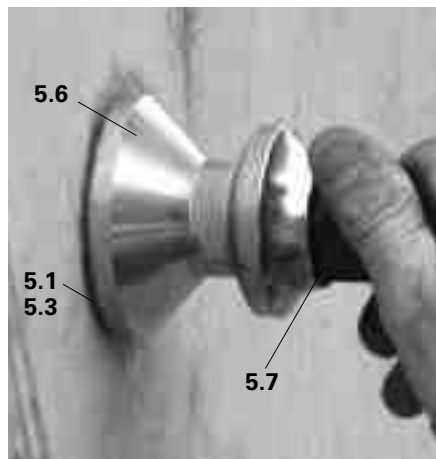


Fig. B1.17



Fig. B1.18

## Colocar la consola trepante CB 240 en la primera tongada



- ¡Usar un aparejo de 4 eslingas apropiado!
- ¡Ángulo de inclinación máx. de eslinga 30°!
- ¡Observar la capacidad de la grúa!



### Posición del carro

con plataforma de terminación

$X_R = 430 \text{ mm}$

sin plataforma de terminación

$X_R = 650 \text{ mm}$

La plataforma queda suspendida horizontalmente.

### Carro

1. Ubicar el carro en posición y asegurarlo con la cuña.
2. Colocar dos pasadores  $\varnothing 25$  (4.6) de un tornapuntas CB 164-224 en la parte delantera y trasera del carro y asegurarlos.



### Antes de colocar los elementos de izado

- ¿El carro está en la posición correcta?
- ¿La cuña está firme en el carro?
- ¿La grupilla de seguridad se encuentra en el pasador  $\varnothing 25$ ?

### Colocación de los elementos de izado

3. Enganchar el aparejo de 4 eslingas en los pasadores  $\varnothing 25$  (4.6) del carro. (Fig. B1.19)
4. Retirar la grupilla del perno de seguridad (1.5).
5. Girar el perno de seguridad hacia el costado. (Fig. B1.20)



### Antes de trasladar

- ¿Están asegurados los ganchos de elevación?
- ¿Es correcto el ángulo de inclinación de las eslingas?
- ¿Se retiraron los elementos sueltos?
- ¿El pasador de seguridad (1.5) está girado hacia el costado?

### Traslado

6. El personal debe abandonar la plataforma.
7. Trasladar la consola. (Fig. B1.21)



Fig. B1.19

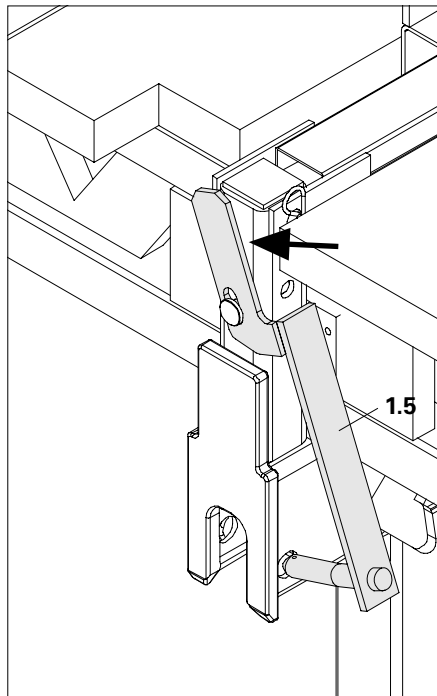


Fig. B1.20

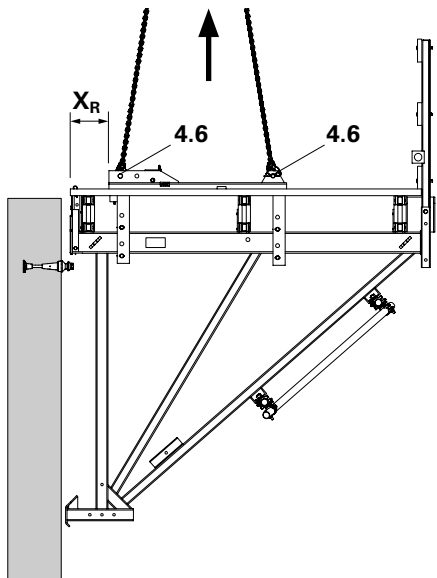


Fig. B1.21

## Colocar la consola trepante CB 240 en la primera tongada

### Colocación

8. Levantar la plataforma y posicionarla sobre los anillos soporte. (Fig. B1.22)
9. Colocar la plataforma en posición y descender uniformemente.

### Solución de problemas

- En caso de no encajar en los anillos soporte (5.6) o de engancharse las consolas (1.1), levantar la plataforma y volver a descenderla.
- En caso de no coincidir la separación de las consolas con la distancia entre los anillos soporte, debe verificarse la separación de los anclajes de espera en el encofrado.
- En caso de no poder colgar la consola, debe corregirse la separación de las consolas modificando la plataforma.



**¿Ambas consolas (1.1) cuelgan de sendos anillos soporte (5.6)?**

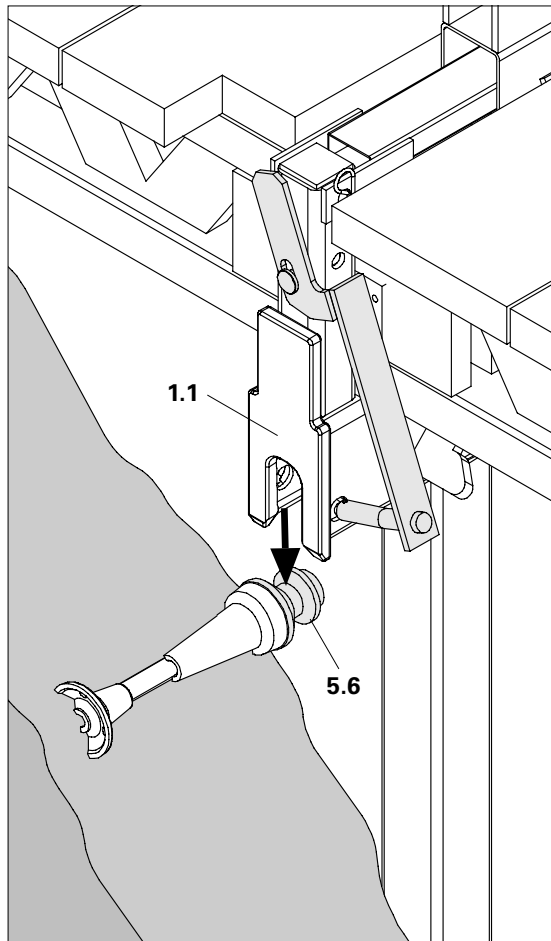


Fig. B1.22

### Asegurar la consola



**¡En caso de no poder insertar los pasadores de seguridad, abandonar la plataforma y repetir el procedimiento de montaje!**

10. Acceder a la plataforma.
11. Levantar el pasador de seguridad (1.5) [1] y girarlo bajo el anillo soporte (5.6) [2].
12. Asegurar con la grupilla [3]. (Fig. B1.23)  
Utilizar el espacio en la plataforma.
13. Soltar el gancho de grúa.



Para una mejor visualización, en la figura no se representaron partes del muro de hormigón armado.

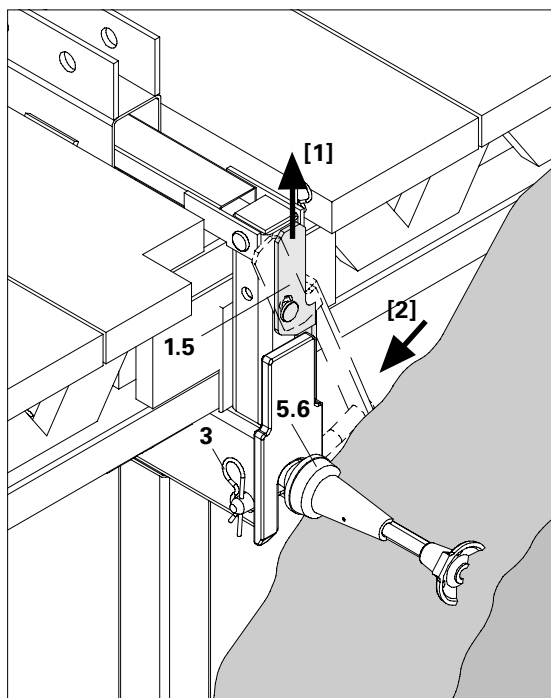


Fig. B1.23

## Colocación de la plataforma de terminación CB 240

### Preparación

1. Retirar las superficies de plataforma de ambos lados de las vigas de plataforma.
2. Enganchar el juego de 4 eslingas a los cuatro bulones y trasladar la plataforma de terminación al lugar de montaje. (Fig. B1.24)

### Unión a las consolas

Las uniones se realizan con tornillos M16 x 130 ISO 4014-8.8, tuerca y arandela elástica (9.6) (integradas a la pieza). Primero, se ajustan los tornillos (9.6) solo ligeramente para una unión articulada.



Fig. B1.24

9.6

Fig. B1.25

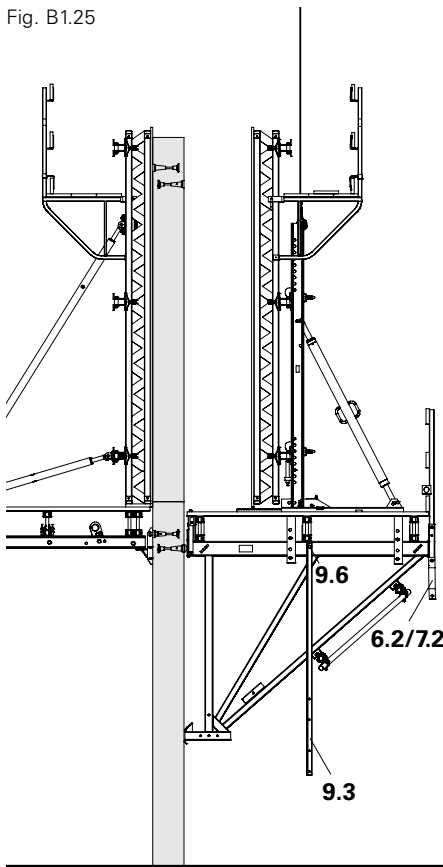


Fig. B1.26

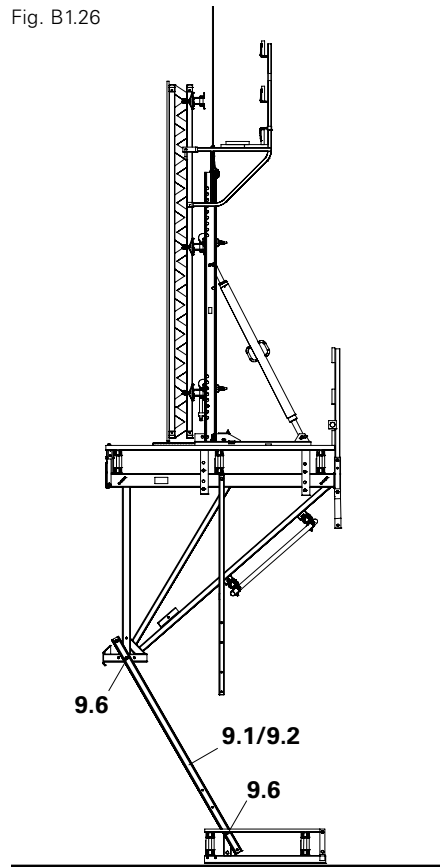
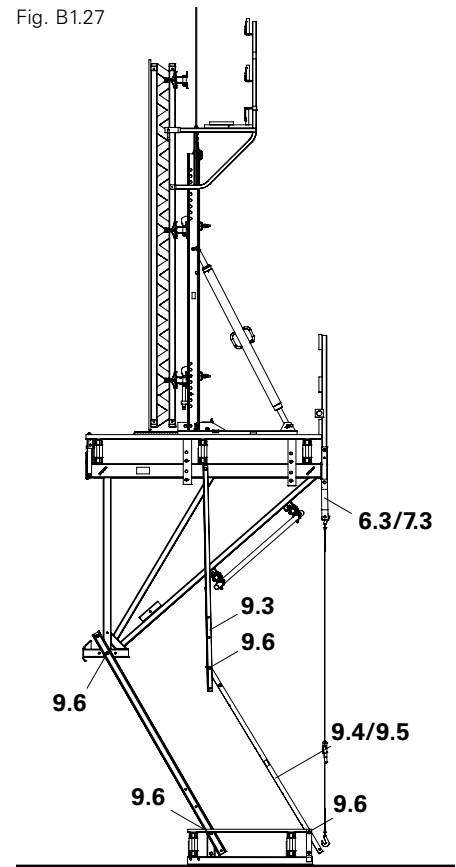


Fig. B1.27



1. Unir el poste de barandilla 200 (9.3) a la consola y ajustar firmemente los tornillos (9.6). Fijar con bulones la parte superior del anclaje contra el viento (6.2/7.2).
2. Amarra la consola trepante junto con el encofrado vertical y levantarla del anclaje. (Fig. B1.25)
3. Posicionar la consola trepante sobre la plataforma de terminación.

4. Atornillar el poste de plataforma 225 (9.1) con la prolongación de poste 180 (9.2) y fijarlo a la consola y a la plataforma de terminación mediante un tornillo (9.6) para permitir que la unión sea articulada. (Fig. B1.26)  
Según la altura de hormigonado usar el orificio superior o inferior, ver Fig. B1.28.1 – B1.28.4.

5. Fijar el poste de barandilla 190 (9.4) o el poste de barandilla 370 (9.5) con un tornillo (9.6) al poste de barandilla 200 (9.3), para permitir una unión articulada. Según la altura de hormigonado usar el orificio superior o inferior, ver Fig. B1.28.1 – B1.28.4. Colgar el anclaje contra el viento (6.3/7.3).
6. La fijación para el rodapie está en el extremo inferior. (Fig. B1.27)



## Colocación de la plataforma de terminación CB 240

### Puntos de fijación de los postes de plataforma 225 y postes de barandilla CB 190, 370.

Primero, se ajustan los tornillos (9.6) solo ligeramente para una unión articulada.

### Altura de hormigonado 1,50 – 3,10 m.

Distancia Plataforma de trabajo – Plataforma de terminación 3,65 m. Espacio libre necesario:  $\geq 42$  cm. Unir con pasadores el poste de plataforma CB 225 (9.1) y el poste de barandilla CB 190 (9.4).

(Fig. B1.28.1)

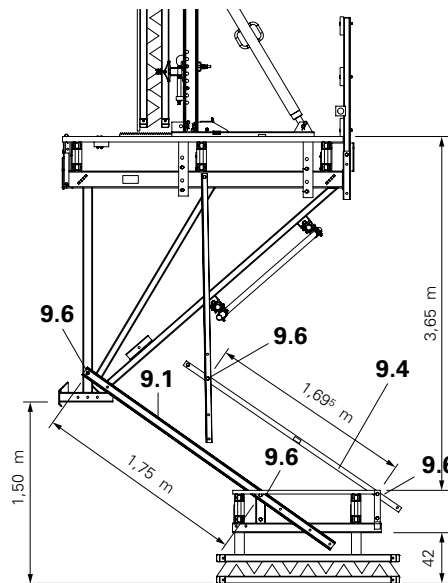


Fig. B1.28.1

### Altura de hormigonado 2,00 – 3,60 m.

Distancia Plataforma de trabajo – Plataforma de terminación 4,15 m. Unir con pasadores el poste de plataforma CB 225 (9.1) y el poste de barandilla CB 190 (9.4).

(Fig. B1.28.2)

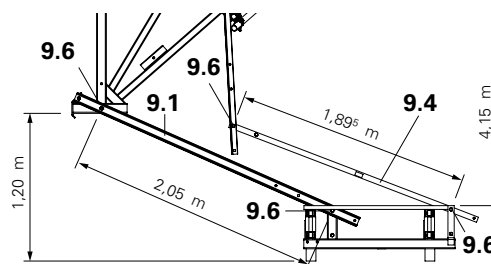


Fig. B1.28.2

### Altura de hormigonado 3,30 – 4,90 m.

Distancia Plataforma de trabajo – Plataforma de terminación 5,45 m. Atornillar firmemente el poste de plataforma CB 225 (9.1) con la prolongación de poste CB 180 (9.2). Unir con pasador el poste de barandilla CB 370 (9.5).

(Fig. B1.28.3)

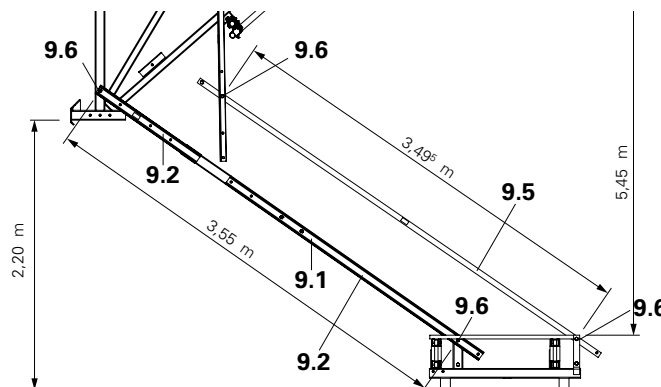


Fig. B1.28.3

### Altura de hormigonado 3,80 – 5,40 m.

Distancia Plataforma de trabajo – Plataforma de terminación 5,95 m. Atornillar firmemente el poste de plataforma CB 225 (9.1) con la prolongación de poste CB 180 (9.2). Unir con pasador el poste de barandilla CB 370 (9.5).

(Fig. B1.28.4)

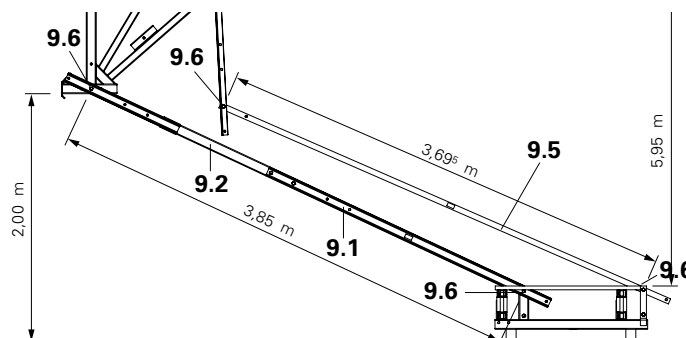


Fig. B1.28.4

## Consola trepante CB 240

Instrucciones de montaje y uso - Configuración estándar

## Colocación de la plataforma de terminación CB 240

### Trabajos finales



¡Si no se usa protección contra caídas en la escalerilla, la barandilla de la plataforma de terminación deberá montarse hasta arriba o deberá colocarse una red!

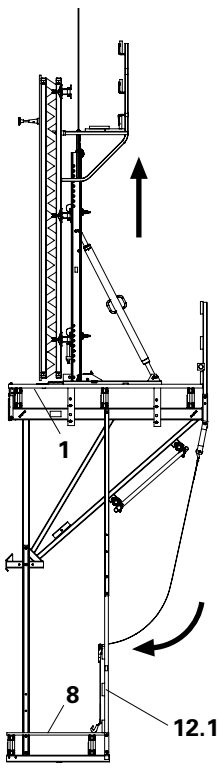


Fig. B1.29

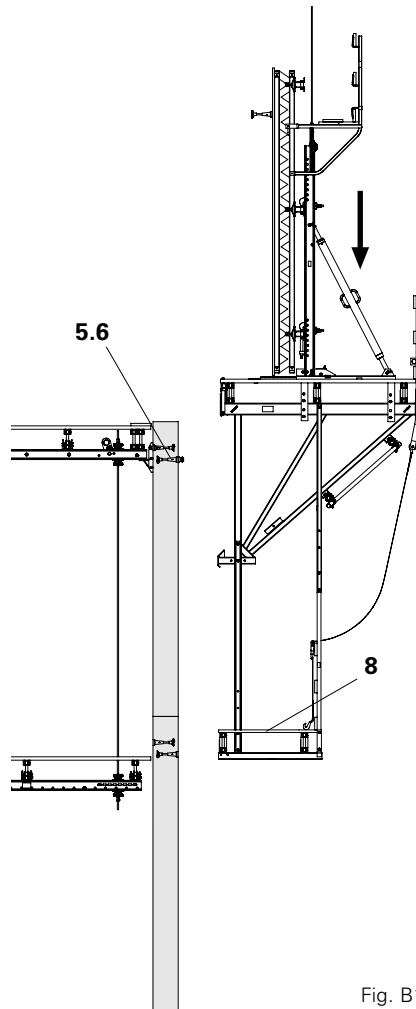


Fig. B1.30

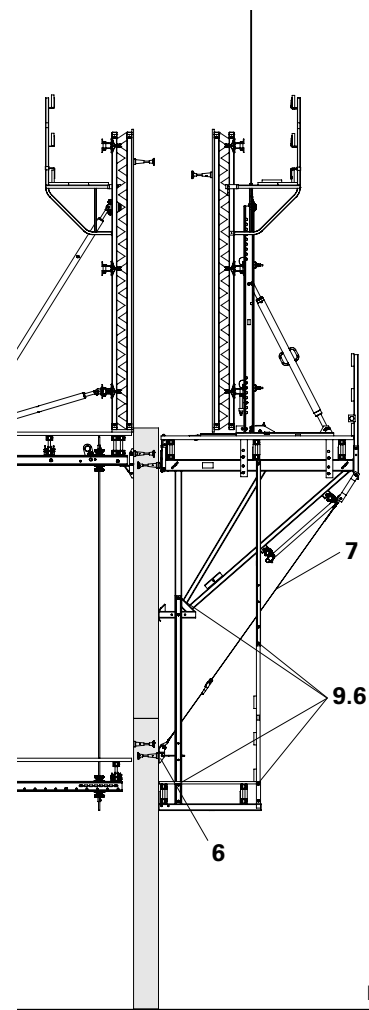


Fig. B1.31

7. Levantar la consola. La plataforma de terminación (8) pivota y se ubica bajo la plataforma de trabajo.
8. Colocar protecciones contra caídas: Barandilla posterior (12.1) y en caso de plataformas de borde también barandilla lateral. (Fig. B1.26) También pueden colocarse protecciones contra caídas después de colocar las consolas, cuando se hayan tomado las medidas de seguridad adecuadas.

9. Colocar la consola de trepa en los anillos soporte M24 (5.6) del siguiente ciclo de trepado.
10. Cerrar el entarimado de la plataforma de terminación (8). (Fig. B1.30)

11. Colocar y ajustar los tornillos M16 x 130 ISO 4014-8.8 sobrantes, con tuerca y arandela elástica (9.6).
12. Montar el anclaje contra el viento (6) y (7). (Fig. B1.31)
13. Montar la escalerilla.

## Montaje del anclaje contra el viento

### Con correa de tensión 25kN

Esfuerzo de tensión admisible  $Z_z = 25 \text{ kN}$ .

1. Fijar el conector de muro para la correa de tensión CB (7.2) con un tornillo M16 x 100, n° 24 al tubo vertical de la consola (1.2).
2. Insertar la correa de tensión (7.1) con el extremo sin tensor en el bulón.
3. Soltar y retirar el anillo soporte y el tornillo M24 x 120 (5.6) de la tongada anterior con llave de vaso n° 36. (Fig. B1.32)
4. Fijar el soporte arriostamiento CB M24 (6.1) al muro mediante tornillo M24 x 70 (5.14) SW 36 al cono, después de quitar el bulón de la lengüeta de tracción (6.2). Volver a colocar la lengüeta de tracción a través del poste de plataforma y fijarla con el bulón en el soporte de soporte de arriostamiento. (Fig. B1.34)
5. Desenrollar la correa de tensión (7.1) de la carraca.
6. Anclar la correa de tensión (7.1) al soporte arriostamiento CB M24 (6.1) y ajustar. (Fig. B1.35)

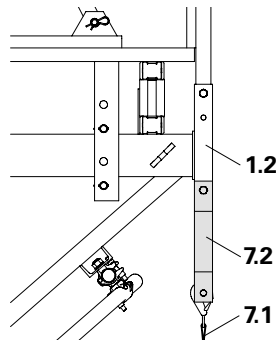


Fig. B1.32

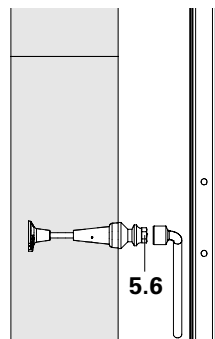


Fig. B1.33

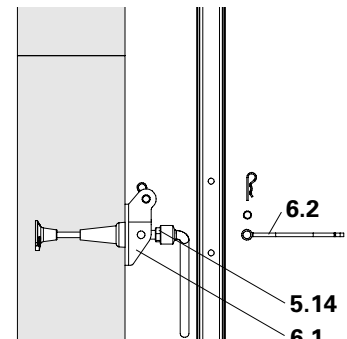


Fig. B1.34



Si no se requiere una estabilización lateral de la plataforma de terminación, también puede usarse la pletina de tensión (6.3) en lugar del soporte arriostamiento. (Fig. B1.35a)



¿Está ajustado el tornillo M24?  
¿Está bloqueado el seguro en el gancho de la correa de tensión?

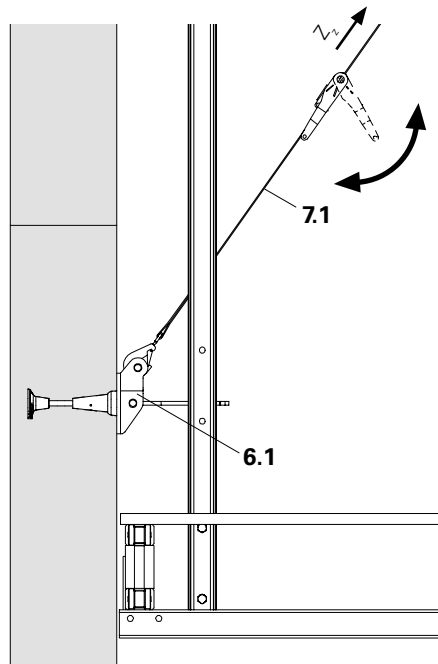


Fig. B1.35

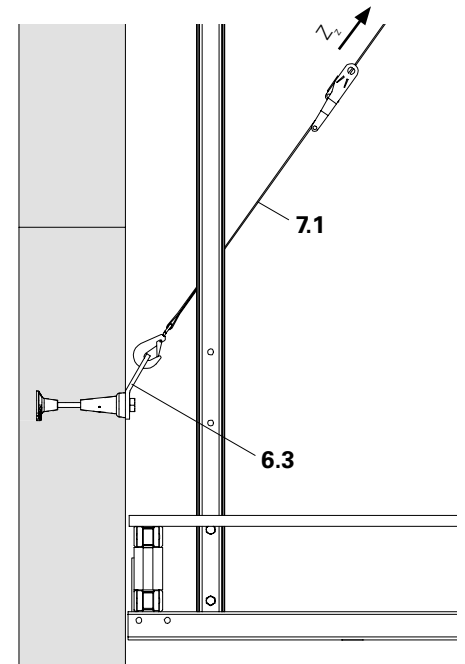


Fig. B1.35a

## Montaje del anclaje contra el viento

Con barra DW 15

Esfuerzo de tensión admisible

$Z_2 = 41 \text{ kN}$ .

1. Fijar el conector para el anclaje tensor CB (7.3) con el tornillo correspondiente M16 x 100, con llave de vaso n° 24 al tubo vertical de la consola (1.2). (Fig. B1.36)
2. Insertar girando la barra 15 (7.4) en la tuerca del conector para el anclaje tensor CB (6.2).
3. Soltar y retirar el anillo soporte y el tornillo M24 x 120 de la puesta anterior con la llave n° 36. (Fig. B1.33)
4. Fijar el soporte arriostramiento mural CB M24 (6.1) con tornillo M24 x 70 (5.14) n° 36 al cono, luego de quitar el bulón de la lengüeta de tracción (6.2) del soporte arriostramiento mural. Volver a colocar la lengüeta de tracción a través del poste de plataforma y fijar con el bulón en el soporte de arriostramiento mural. (Fig. B1.34)
5. Girar el tensor CB Ø 25-M20L/DW 15 (7.6) sobre la barra (7.4) (Fig. B1.38).  
Girando la barra se logra un primer ajuste. Girando el tensor se logra el ajuste fino.
6. Introducir el cáncamo Ø 25-M20L (7.5) en el soporte de arriostramiento mural (6.1) y fijar con el correspondiente bulón y grupilla de seguridad. (Fig. B1.39)
7. Girar el tensor, p.ej. con una barra corta, y ajustar así el anclaje contra el viento. (Fig. B1.41)

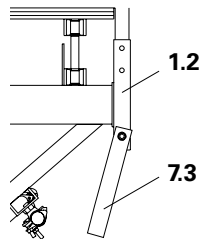


Fig. B1.36

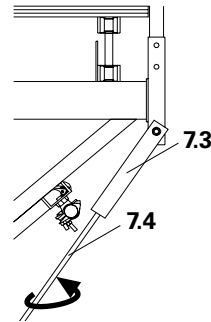


Fig. B1.37

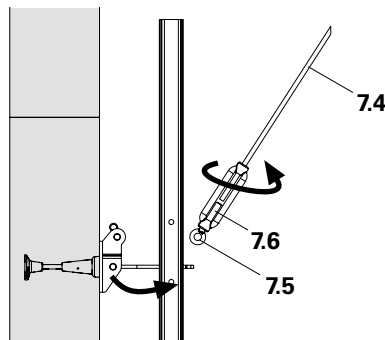


Fig. B1.38

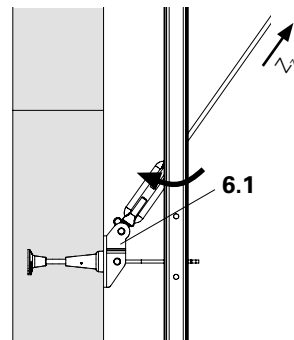


Fig. B1.39

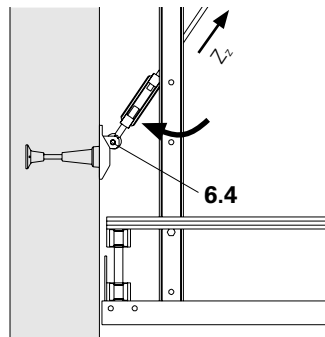


Fig. B1.40



Fig. B1.41



Si no se requiere una estabilización lateral de la plataforma de terminación, también puede usarse el conector para anclaje tensor de muro (6.4). Soltar el tensor, insertar sobre la barra e introducir en el conector para el anclaje tensor. (Fig. B1.40)

$Z_2 \text{ adm.} = 36 \text{ kN}$

### Fórmulas para calcular la longitud de la barra DW 15.

Con soporte de arriostramiento mural CB M24 (Fig. B1.39)

$$L = \sqrt{(H - 22,5)^2 + 232,6^2} - 44$$

H = Altura de hormigonado en cm

L = Longitud de barra en cm

Con conector para anclaje tensor de muro (Fig. B1.40)

$$L = \sqrt{(H - 16,4)^2 + 233,6^2} - 44$$

## Desmontaje de conos de trepado

### Montaje

1. Retirar los anillos soporte M24 o los anclajes contra viento existentes.
2. Soltar el cono con la llave de vaso n° 36.  
(Fig. B1.42)
3. Extraer el cono girando con la mano.  
(Fig. B1.43)



Fig. B1.42



Fig. B1.43



En caso de hormigón visto o cuando el muro debe ser impermeable al gas o al agua, el orificio del cono puede taparse con conos de sellado PERI KK. Ver folleto Técnica de anclaje PERI o diríjase a su asesor técnico de PERI.  
(Fig. B1.44)



Fig. B1.44

## Desmontaje de la unidad de trepado



Posición del carro con plataforma de terminación  
 $X_R = 430 \text{ mm}$   
sin plataforma de terminación  
 $X_R = 650 \text{ mm}$

### Montaje

1. Abrir el carro.
2. Desmontar el encofrado.
3. Enganchar el carro mediante las eslingas con un bulón  $\text{Ø } 25 \times 180$  (4.6).
4. Desmontar el pasador de seguridad (1.5).
5. Levantar la consola trepante del anclaje y desmontar la plataforma de terminación. (Fig. B1.45)
6. Descender la consola a la zona de montaje y desmontaje.
7. Retirar los anclajes de la construcción con personal protegido.

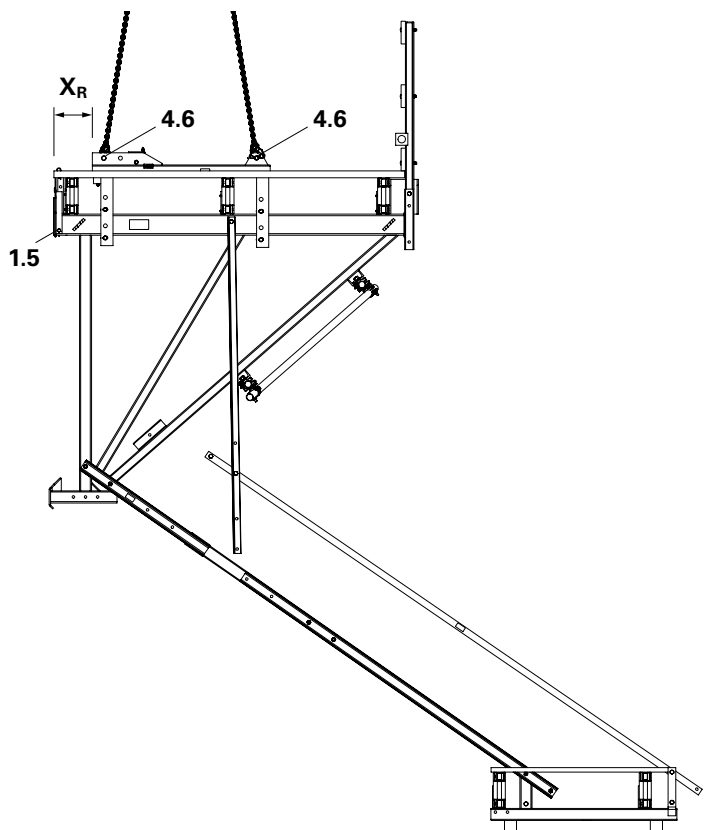


Fig. B1.45

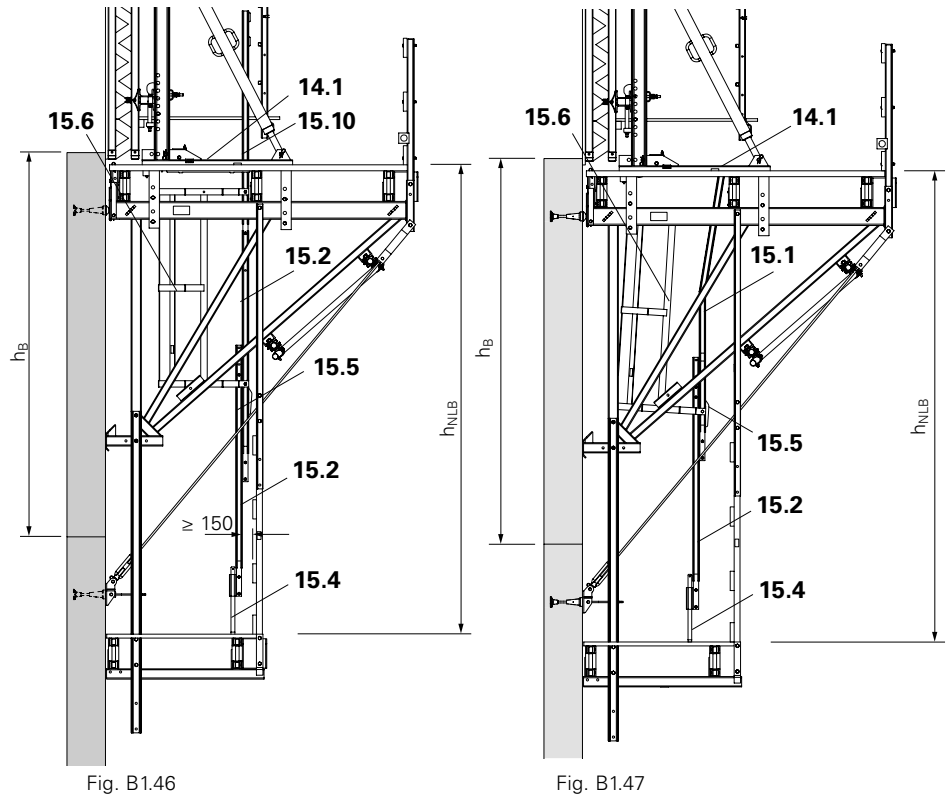
## Montaje de la escalerilla de acceso

### Descripción

La escalerilla depende de la posición de la plataforma de terminación.



Lista de piezas para escalerillas ver Tabla 1, montaje de la trampilla ver A2.



**Tabla 1**  
Escalerilla de acceso – Lista de piezas

| Altura de hormigonado $h_B$ [m]   |               |   | 1,5 – 3,0       | 2,0 – 3,0       | 3,3 – 4,9 | 3,8 – 5,4       |
|---|---------------|---|-----------------|-----------------|-----------|-----------------|
| Distancia Plataforma de trabajo – Plataforma de terminación $h_{NLB}$ [m] |               |   | 3,65            | 4,15            | 5,45      | 5,95            |
| Art. N°   | Denominación  |   | Lista de piezas |                 |           |                 |
| <b>14.1</b>   | <b>126431</b> | <b>Trampilla 55 x 60-2, abatible</b> (Fig. B1.46)             | 1               | 1               | 1         | 1               |
| 15.10   | 103724        | Escalera Final/desembarco 180/2                               | 1               | 1 <sup>1)</sup> | 1         | 1 <sup>1)</sup> |
| 15.2  | 051410        | Escalerilla 180/6, galv.                                      | 2               | 2               | 3         | 3               |
| 15.6  | 051450        | Protección posterior escalerilla 150, galv.                   | 1               | 1               | 1         | 2               |
|   | 104132        | Protección posterior escalerilla 75, galv.                    | –               | –               | 1         | –               |
| 15.4  | 109105        | Base escalera 30, galv.                                       | 1               | 1               | 1         | 1               |
| 15.5  | 103718        | Gancho de sujeción de escalera, galv.                         | 2               | –               | 2         | –               |
| <b>14.1</b>   | <b>110608</b> | <b>Trampilla 55 x 60, abatible</b> <sup>2)</sup> (Fig. B1.47) | 1               | 1               | 1         | 1               |
| 15.1  | 051420        | Escalerilla 220/6   | 1               | 1               | 1         | 1               |
| 15.2  | 051410        | Escalerilla 180/6, galv.                                      | 1               | 1               | 2         | 2               |
| 15.6  | 051450        | Protección posterior escalerilla 150, galv.                   | 1               | 1               | 1         | 2               |
|   | 104132        | Protección posterior escalerilla 75, galv.                    | –               | –               | 1         | –               |
| 15.4  | 109105        | Base escalera 30, galv.                                       | 1               | 1               | 1         | 1               |
| 15.5  | 103718        | Gancho de sujeción de escalera, galv.                         | 2               | –               | 2         | –               |

<sup>1)</sup> Colgar la escalera final 180/2 del segundo peldaño.

<sup>2)</sup> Como opción puede utilizarse la trampilla deslizable, Art. N° 051430. En tal caso, el recorte de los tablonos de la plataforma debe adaptarse. Pueden solicitarse las instrucciones correspondientes.

## Montaje de la escalerilla de acceso

### Premontaje de la escalerilla

1. Presentar las escalerillas, la escalerilla final 180/2 o la escalerilla 220/6 (15.1) y la escalerilla 180/6 (15.2).
2. Unir las escalerillas con tornillos M12 x 40, n° 19 (15.3). (Fig. B1.48)
3. Fijar la base de escadera 30 (15.4) con tornillos M12 x 40 (15.3). (Fig. B1.48)
4. Si la escalerilla inferior es de tipo gancho, fijar los ganchos (15.5) con tornillos M12 x 25, n° 19 (15.7). (Fig. B2.49)



¿Los peldaños de la escalerilla de gancho están a la misma altura que los de la escalerilla inferior? (Fig. B1.50)

### Opciones de escalerillas de acceso

#### Escalerilla 220/6 atornillada

1. Ubicar la escalerilla con la grúa. Descender la escalerilla a través de la trampilla.
2. Fijar la escalerilla desde arriba de ambos lados a la trampilla, con tornillos M12 x 40 (14.3). (Fig. B1.51a)

#### Escalera final 180/2 colgada

La trampilla 55 x 60-2 no solo permite fijar la escalerilla con tornillos, sino que está diseñada para alojar un escalón y así poder colgar la escalera final 180/2.

1. Ubicar la escalerilla con la grúa. Descender la escalerilla a través de la trampilla.
2. Colgar el peldaño superior o el segundo de la trampilla y asegurar con grupillas. (Fig. B1.51b + B1.51c)

### Montar la base de escadera

Para fijar la escalerilla horizontalmente, atornillar el estribo de la base de la escadera 30 sobre la plataforma con 3 tornillos TORX TSS 6 x 40 (15.9).

### Montar la protección contra caídas

1. Ubicar y sostener el protector contra caídas (15.6) mediante una cuerda.
2. Soltar ligeramente el tornillo M12 x 25 (15.7) (4x) de la placa de apriete (15.8), colocar la placa de apriete los elementos longitudinales de la escalerilla, apretar los tornillos. (Fig. B1.52)

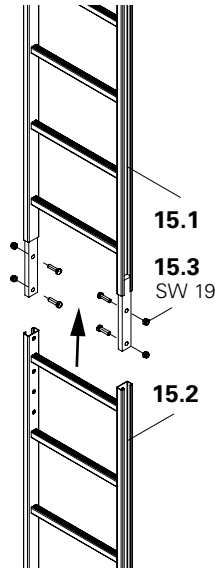


Fig. B1.48

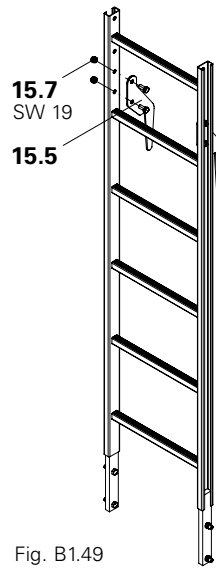


Fig. B1.49

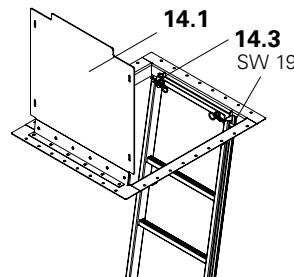


Fig. B1.51a

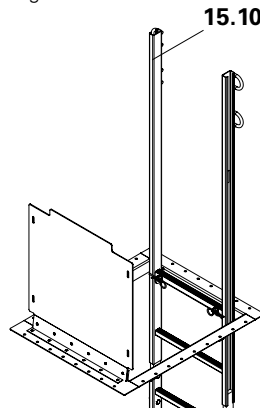


Fig. B1.51b

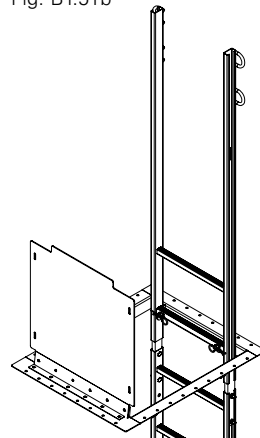


Fig. B1.51c

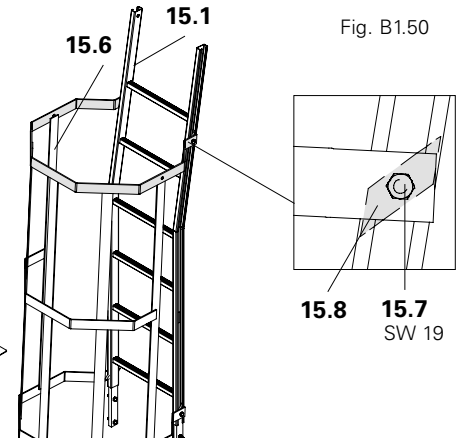


Fig. B1.52

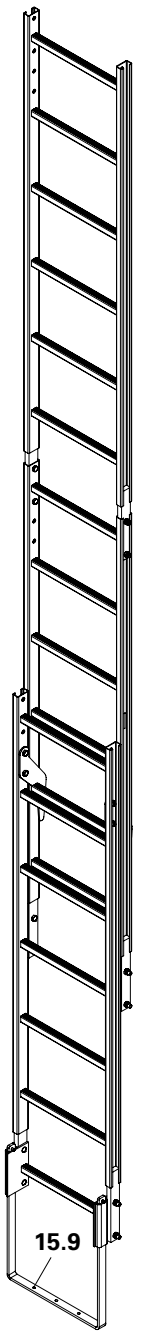


Fig. B1.50

## Módulo VARIO GT 24

### Montaje de perfil vertical CB en módulo VARIO GT 24

1. Colocar el perfil vertical CB 270 o CB 380 (4) según la separación de las consolas sobre las correas del módulo VARIO GT 24. Voladizo inferior, ver planos o C1. (Fig. B2.01)
2. Montar el conector de perfil vertical U100 - U120 (4.4) y ajustar con maneral. (Fig. B2.02)
3. Fijar la unidad de ajuste (4.3) con bulón Ø 25 x 180 (4.6) y grupilla de seguridad al perfil vertical CB. (Fig. B2.03)
4. Girar el husillo (4.8) de la unidad de ajuste contra las correas del encofrado.



Fig. B2.01

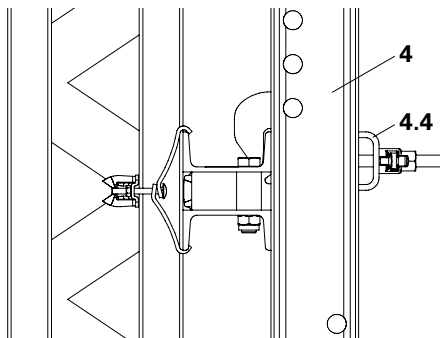


Fig. B2.02



El conector de perfil vertical U100 – U120 puede fijarse a correas SRZ U100 y U120.



Fig. B2.03



**Para evitar la tracción horizontal debe colocarse una madera escuadrada (4.10) entre los extremos superiores de los perfiles verticales, ver C1 Montaje de distanciador.**  
(Fig. B2.04)



O bien utilizar la traviesa de trepado RCS 10 t (Art. N° 112986) para el traslado.

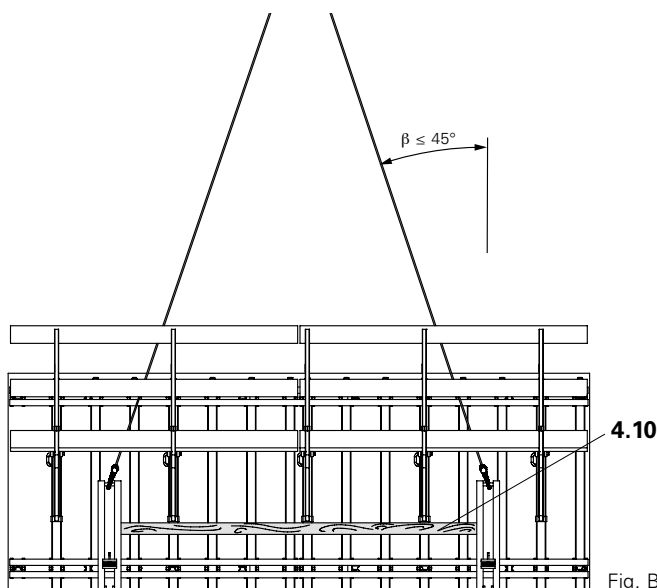


Fig. B2.04



## Módulo VARIO GT 24

### Montaje módulo VARIO GT 24 sobre consola CB 240

1. Abrir el carro CB 240 (2) y asegurar con la cuña dentada (2.2). (Fig. B2.05)
2. Sujetar el tornapuntas 164-224 (3.1) al carro con bulón y grupilla de seguridad (3.2). Extender el husillo hasta el largo aproximado y fijarlo a la protección contra caídas para evitar que se caiga. (Fig. B2.06)
3. Abrir la plataforma de hormigonado (10.3) sobre el perfil vertical. Asegurar las piezas sueltas. (Fig. B2.07)
4. Enganchar todo el módulo al perfil vertical (4) y posicionarlo sobre la consola CB 240. (Fig. B2.07)
5. Fijar el perfil vertical CB con bulón  $\varnothing 25 \times 180$  y grupilla de seguridad (4.6) al carro. Orificio en el carro ver detalle. (Fig. B2.07)
6. Fijar el tornapuntas (3.1) al perfil vertical con bulón  $\varnothing 25 \times 180$  y grupilla de seguridad (3.2). (Fig. B2.08)
7. Descolgar las eslingas.
8. Cerrar la plataforma de hormigonado (19.3).
9. Acercar el carro (2) con el encofrado al muro y asegurar el carro con la cuña dentada (2.2).
10. Posicionar el encofrado. (Fig. B2.09)

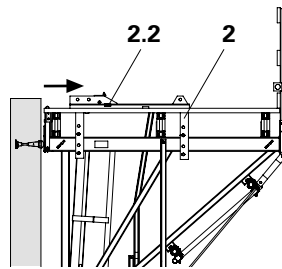


Fig. B2.05

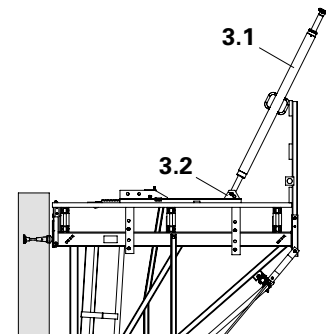


Fig. B2.06

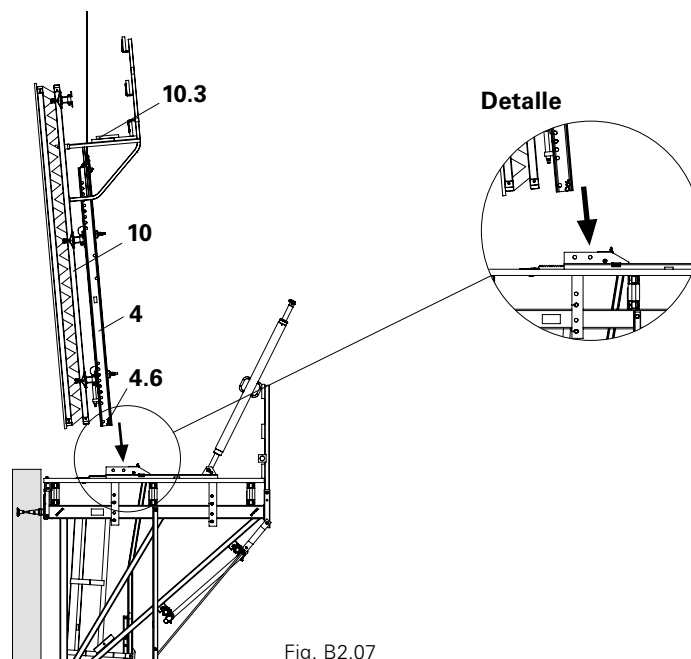


Fig. B2.07

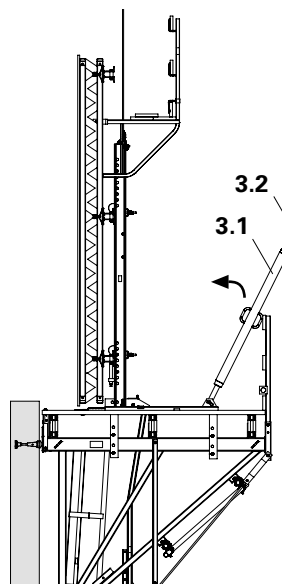


Fig. B2.08

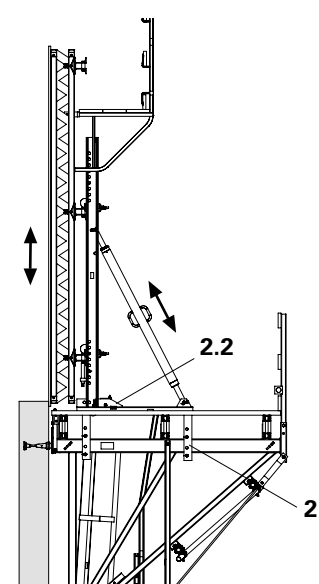


Fig. B2.09

## Módulo VARIO GT 24

### Traslado de módulos VARIO GT 24



**¡Observar las instrucciones de uso de la Mordaza para grúa 24!**

#### Desmontaje

1. Abrir el carro (2) y asegurar con la cuña dentada (2.2), ver B4.1. Arristrar lateralmente el perfil vertical.
2. Enganchar el encofrado a la mordaza para grúa 24 (10.6) y tensar las eslingas.
3. Retirar todos los conectores perfil vertical-2 (4.4).
4. Izar el encofrado y trasladarlo (p.ej. almacén). (Fig. B2.10)



Para desmontar el encofrado, se deberá retirar (personal de obra) la barandilla (10.5) de la plataforma de hormigonado (10.2), para evitar que sea dañada por las eslingas.

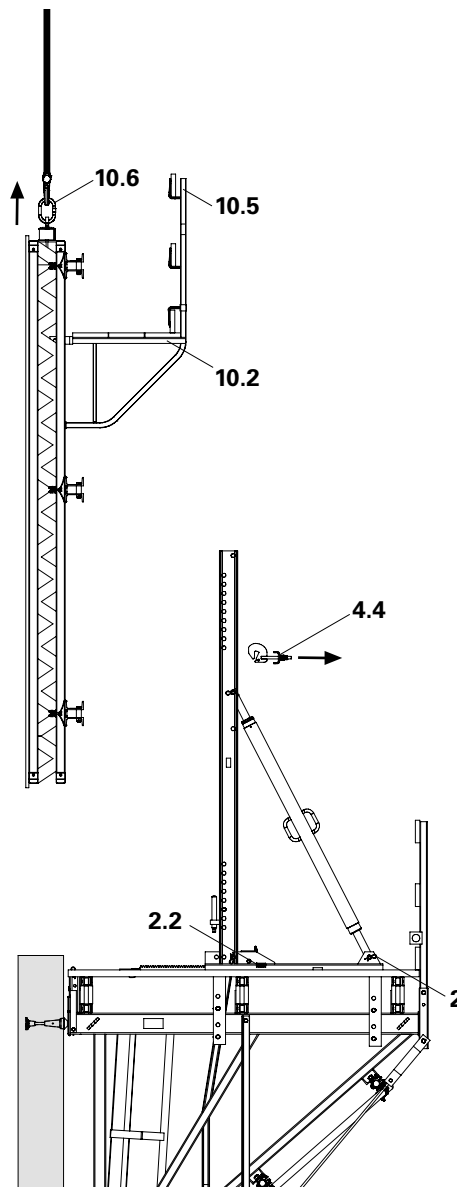


Fig. B2.10

## Módulo VARIO GT 24

### Traslado de módulos VARIO GT 24

#### Preparación del primer montaje

1. Abrir el carro (2) y asegurar con la cuña dentada (2.2).
2. Fijar el perfil vertical CB (4) con bulón  $\varnothing 25 \times 180$  y grupilla de seguridad (4.6) al carro.
3. Fijar el tornapuntas (3.1) con bulón  $\varnothing 25 \times 180$  y grupilla de seguridad (3.2) al perfil vertical y arriostarlo lateralmente, ver C1 Conexión de tornapuntas.

#### Montaje

4. Verificar la posición correcta de la unidad de ajuste (4.3) y corregir.
5. Apoyar el encofrado (10) con las correas inferiores (10.4) sobre la unidad de ajuste. Las eslingas continúan tensas.
6. Colocar el conector de perfil vertical (4.4) en las correas. (Fig. B2.11) Descolgar el aparejo de eslingas.
7. Acercar el carro (2) con el encofrado al muro. Asegurar el carro con la cuña dentada (2.2).
8. Posicionar el encofrado. (Fig. B2.12)



Debe observarse que los perfiles verticales no interfieran ni con las escuadras GB 80 ni con la plataforma que las cubre. En caso de ser necesario, reubicar las escuadras y recortar la plataforma.

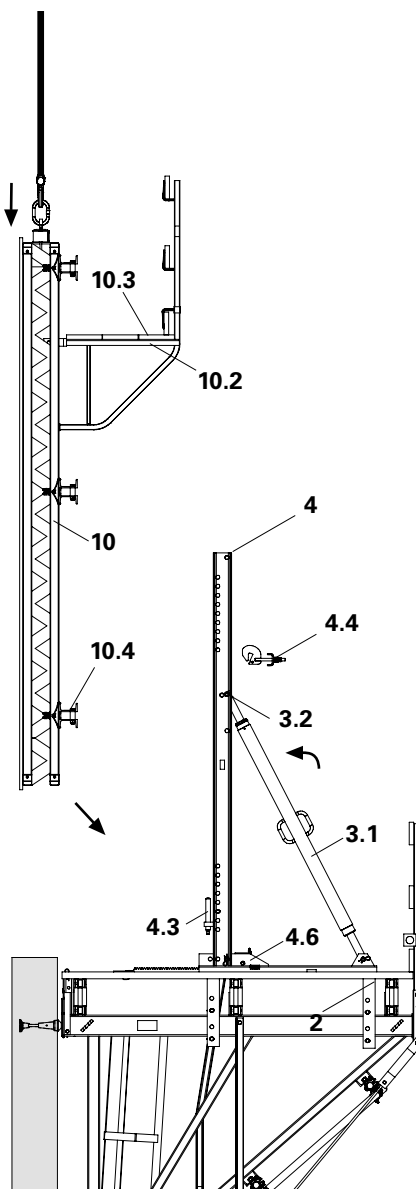


Fig. B2.11

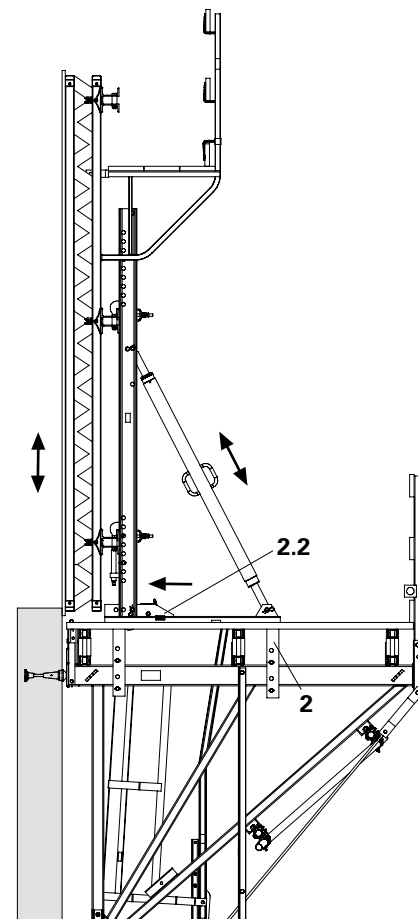


Fig. B2.12

## Panel TRIO

### Montaje de perfil vertical CB a panel TRIO

1. Sobre la base de nivelación unir los paneles TRIO para formar unidades.
2. Fijar los adaptadores TRIO-CB (4.5) con los arcos Ø 25 (4.7) a los travesaños de los paneles; ver ubicación en planos. Distancia entre ejes = Separación de consolas. Cambiando la posición de montaje del husillo (4.8) el adaptador TRIO-CB puede usarse en voladizo a la izquierda o derecha. (Fig. B2.13 + B2.13a)
3. Puede conectarse a los travesaños horizontales y verticales reubicando el arco, ver C1 Conexión a travesaño horizontal. (Fig. B2.14 – B2.14c)
4. Colocar los perfiles verticales CB (4) sobre los adaptadores. Voladizo inferior, ver planos o C1.
5. Fijar el perfil vertical CB al adaptador inferior con bulón y grupilla de seguridad (4.6).
6. Regular la altura con el husillo (4.8) en el adaptador inferior.
7. Regular la altura en el adaptador superior.
8. Fijar el perfil vertical CB arriba. (Fig. B2.15)

### Adaptador TRIO-CB voladizo a la izquierda

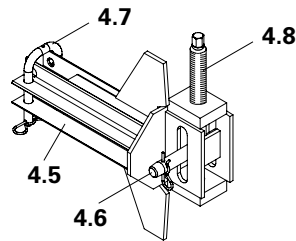


Fig. B2.13

### voladizo a la derecha

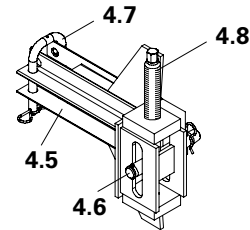


Fig. B2.13a

### Se coloca en travesaños horizontales voladizo a la izquierda      voladizo a la derecha

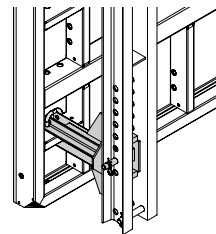


Fig. B2.14

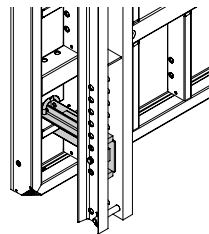


Fig. B2.14a

### Se coloca en travesaños verticales voladizo a la izquierda      voladizo a la derecha

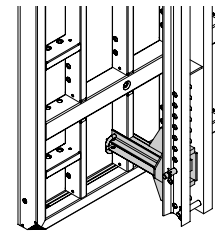


Fig. B2.14b

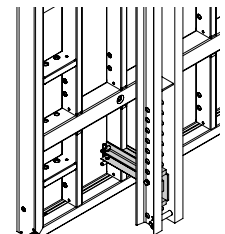


Fig. B2.14c



Fig. B2.15



**Para evitar la tracción horizontal debe colocarse una viga de madera (4.10) entre los extremos superiores de los perfiles verticales, ver C1 Montaje de distanciador.**

(Fig. B2.16)



O bien utilizar la viga de elevación RCS 10 t (Art. N° 112986) para el traslado.

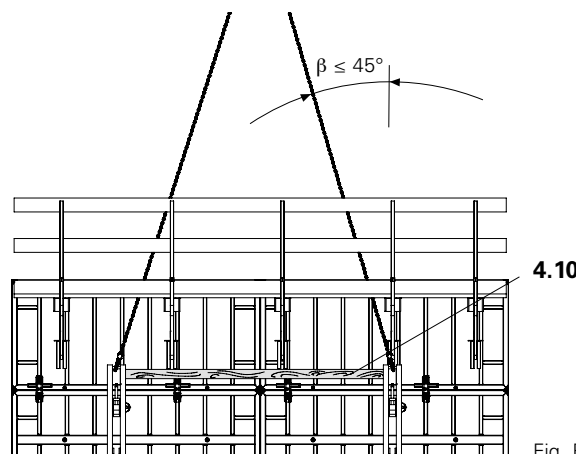


Fig. B2.16

## Panel TRIO

### Montaje de panel TRIO sobre consola CB 240

1. Abrir el carro (2) y asegurar con la cuña dentada (2.2).
2. Sujetar el tornapuntas 164-224 (3.1) al carro con bulón y grupilla de seguridad (3.2). Extender el husillo hasta el largo aproximado y fijarlo a la protección contra caídas para evitar que se caiga.
3. Abrir la plataforma de hormigonado (10.3) sobre el perfil vertical. Asegurar las piezas sueltas.
4. Enganchar la unidad de encofrado (10) con la plataforma de hormigonado al perfil vertical (4) y bascularlo sobre la plataforma. (Fig. B2.17)
5. Fijar el perfil vertical CB con bulón  $\varnothing 25 \times 180$  y grupilla de seguridad (4.6) al carro. Caso estándar: utilizar los orificios que no miran al muro en el perfil vertical y en el carro. (Fig. B2.18)
6. Fijar el tornapuntas (3.1) al perfil vertical con bulón  $\varnothing 25 \times 180$  y grupilla de seguridad (3.2). (Fig. B2.19 + B2.19a)  
Descolgar el juego de eslingas.  
Cerrar la plataforma de hormigonado (19.3).
7. Acercar el carro con el encofrado al muro. Asegurar el carro con la cuña dentada (2.2).
8. Posicionar el encofrado.

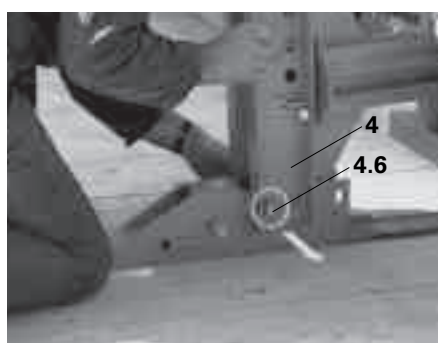
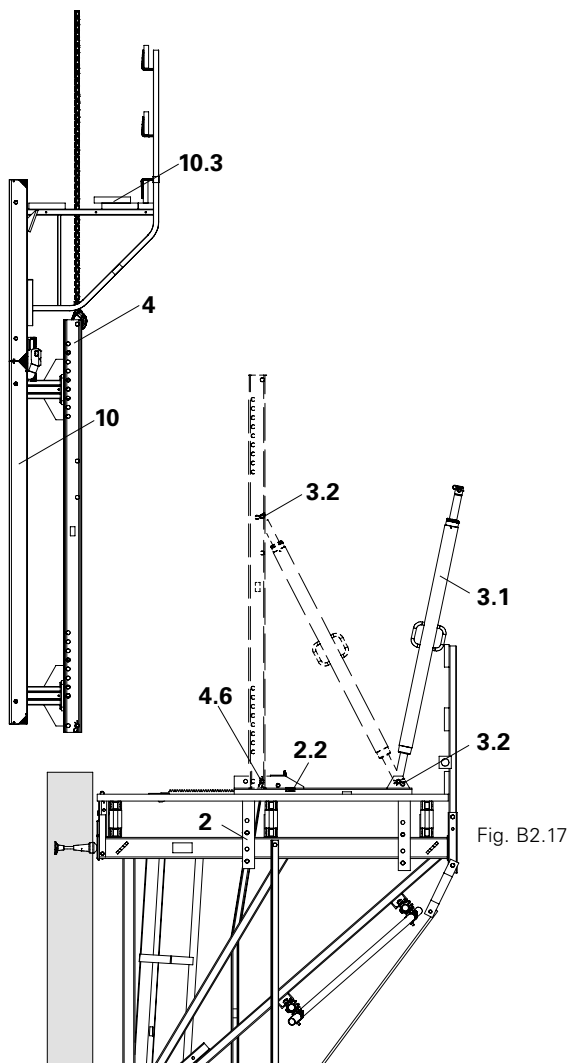


Fig. B2.18



Fig. B2.19

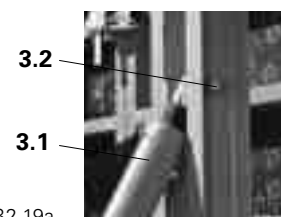


Fig. B2.19a

## Panel TRIO

### Cambio de paneles



**¡Observar las instrucciones de uso del gancho de elevación MAXIMO!**

### Desmontaje

1. Abrir el carro (2) y asegurar con la cuña dentada (2.2), ver B4.1. Arristrar lateralmente el perfil vertical.
2. Colocar el gancho de elevación MAXIMO (10.6) en la unidad de encofrado (10) y enganchar las eslingas.
3. Tensar el aparejo de eslingas.
4. Soltar los arcos (4.7) de los adaptadores CB (4.5).
5. Izar el encofrado y trasladarlo (p.ej. almacén). (Fig. B2.20)



Para desmontar el encofrado, el personal de obra deberá retirar la barandilla (10.5) de la plataforma de hormigonado (10.2), para evitar que sea dañada por las eslingas.

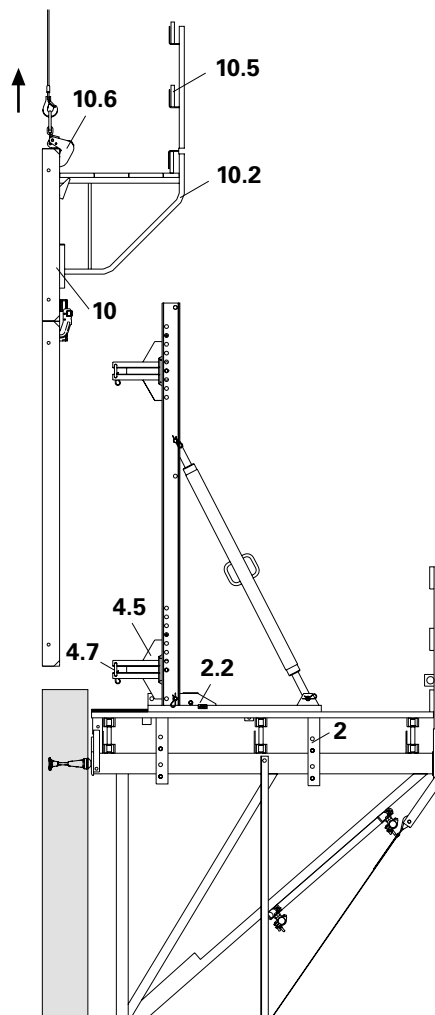


Fig. B2.20

## Panel TRIO

### Cambio de paneles

#### Preparación del montaje inicial

1. Abrir el carro (2) y asegurar con la cuña dentada (2.2), ver B4.1.
2. Fijar los adaptadores CB (4.5) con bulón Ø 25 x 180 y grupilla de seguridad (4.6) al perfil vertical CB (4).
3. Fijar el perfil vertical (4) con bulón Ø 25 x 180 y grupilla de seguridad (4.6) al carro (2).
4. Fijar el tornapuntas (3.1) con bulón Ø 25 x 180 y grupilla de seguridad (3.2) al perfil vertical y arriostrar a este lateralmente. (Fig. B2.21)

#### Montaje

5. Introducir la unidad de encofrado (10) con el gancho de elevación MAXIMO (10.6) en los adaptadores CB (4.5) y afirmar con arcos (4.7).
6. Descolgar las eslingas y el gancho de elevación.
7. Acercar el carro (2) con el encofrado al muro. Asegurar el carro con la cuña dentada (2.2).
8. Posicionar el encofrado. (Fig. B2.22)



Debe observarse que los perfiles verticales no interfieran ni con la consola TRIO TRG 80, ni con la plataforma que la cubre. En caso de ser necesario, reubicar las escuadras y recortar la plataforma.



Verificar el juego del ajuste superior de altura,  $\geq 5$  mm.

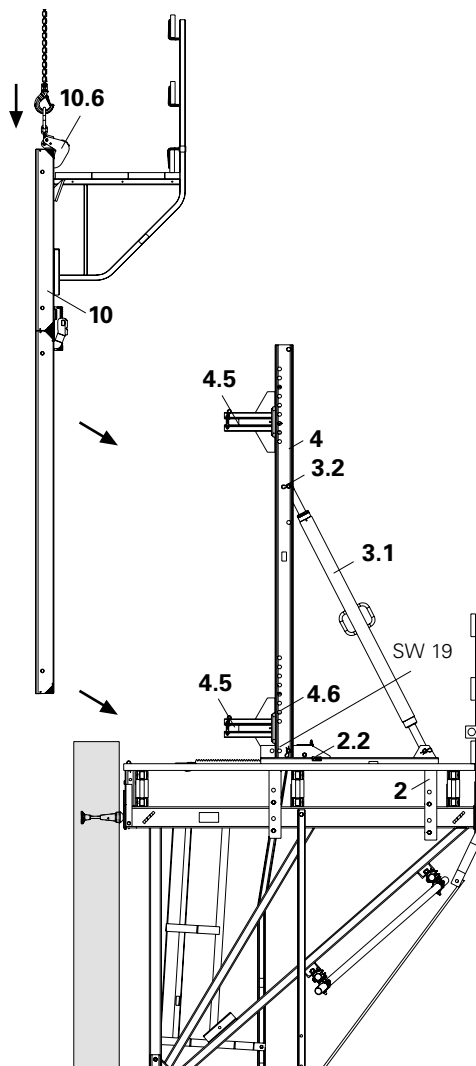


Fig. B2.21

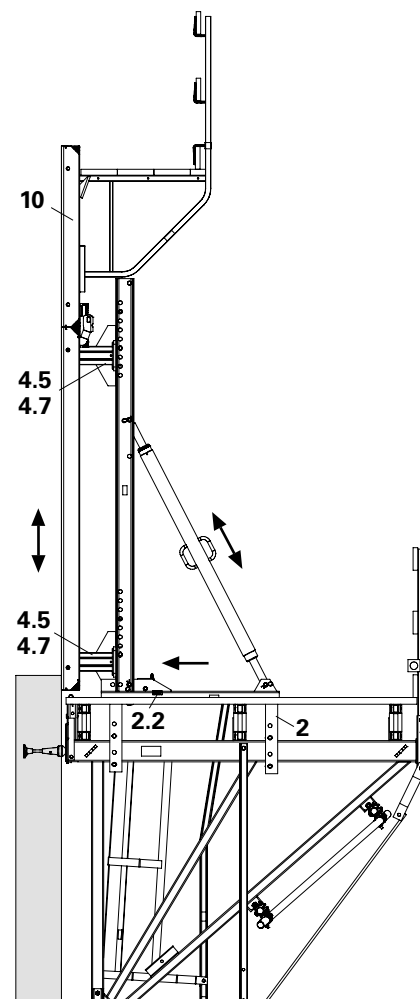


Fig. B2.22

## Operación del carro CB

### Montaje

1. Soltar la cuña (2.2) con el martillo.

(Fig. B3.01)

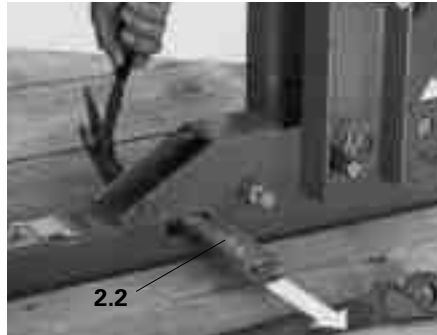


Fig. B3.01

2. Colocar la llave de palanca n° 19 sobre el tornillo del engranaje (2.5). Según el efecto de la llave en el engranaje, el carro avanza (hacia el muro) o retrocede (alejándose del muro).

(Fig. B3.02.1 + B3.02.2)

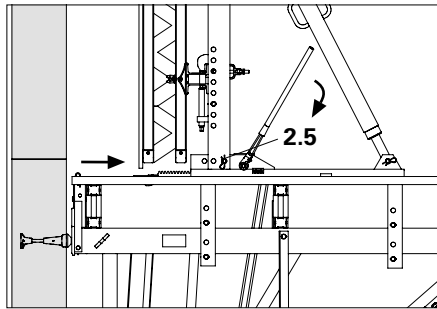


Fig. B3.02.1

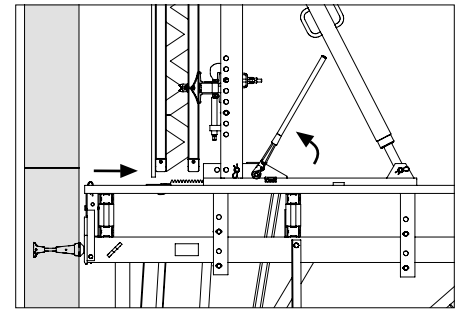


Fig. B3.02.2



Si el carro se mueve en la dirección equivocada, girar la llave en la dirección opuesta.

3. Desplazar el carro operando simultáneamente ambas consolas.

(Fig. B3.02)



Fig. B3.02

4. Cuando el carro con el encofrado está en posición, fijar la cuña con el martillo. El carro está asegurado.

(Fig. B3.03)



Fig. B3.03



Si el encofrado debe presionar contra el hormigón de la tongada previa, debe utilizarse la llave de palanca n° 19 en el momento de fijar con la cuña.



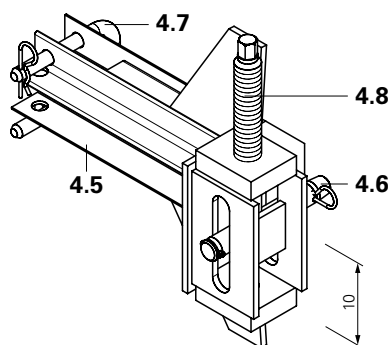
## Posicionamiento del encofrado

### Ajuste de altura con adaptador TRIO-CB para TRIO

1. En la parte superior del conector, regular el tornillo de ajuste (4.8) para obtener espacio suficiente.
2. En la parte inferior, descender el tornillo de ajuste (4.8) hasta el pasador (4.6).
3. Girar el tornillo de ajuste con la llave palanca n° 19 y posicionar el encofrado. Según el sentido de giro, el encofrado sube o baja. (Fig. B3.04)



Fig. B3.04



¿Hay suficiente espacio para el ajuste en el adaptador superior?

### Ajuste de altura con la unidad de ajuste para VARIO GT 24

Accionar el husillo (4.8) de la unidad de ajuste CB (4.3) en el perfil vertical con la llave palanca n° 19.

Según el sentido de giro, el encofrado sube o baja. (Fig. B3.05)



Si el encofrado no se mueve, el ajuste puede facilitarse soltando los conectores perfil vertical (4.4).

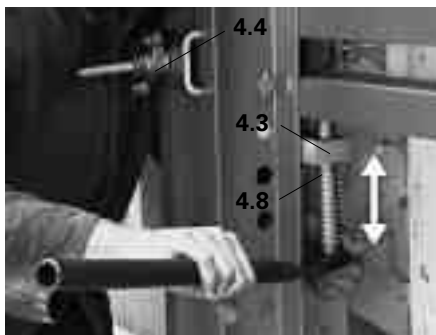
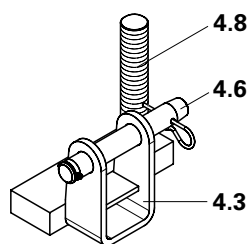


Fig. B3.05



## Posicionamiento del encofrado

### Regular la inclinación con el tornapuntas CB 164-224

La inclinación del encofrado se regula ajustando el tornapuntas CB 164-224 (3.1).

Según el sentido de giro, el encofrado se inclina hacia delante o hacia atrás. (Fig. B3.06)



Fig. B3.06



Colocar un nivel contra los travesaños del panel TRIO o contra una viga del encofrado VARIO permite una regulación precisa.

### Desplazamiento horizontal de un módulo VARIO



Los perfiles verticales deben conservar su posición.

#### Desplazamiento

1. Soltar los conectores perfil vertical-2 (4.4) hasta que el módulo se deje desplazar.
2. Ubicar el módulo de encofrado manualmente o con una palanca.
3. Ajustar los conectores perfil vertical. (Fig. B3.07)

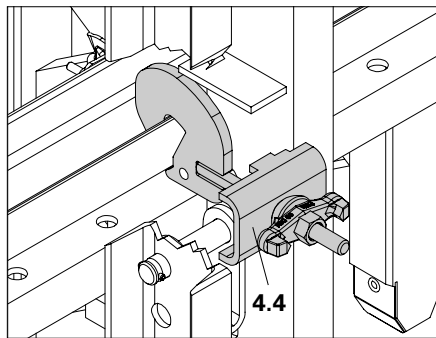


Fig. B3.07

## Preparación



**¡Observar la capacidad de la grúa!**



Si la capacidad de grúa es insuficiente, el encofrado y la consola pueden trasladarse por separado. Para ello observar el capítulo B2 Montaje de paneles/módulos de encofrado.

## Montaje

1. Soltar y retirar las barras de atado del encofrado
2. Abrir el encofrado con el carro (2), ver capítulo B3. Valores de referencia para el recorrido „x’ del carro, ver tabla 1 página siguiente.
3. Montar el anillo soporte (5.6) con el tornillo M24 x 120 (5.7) en la siguiente tongada, ver Fig. B1.3.
4. Descolgar el seguro contra viento (7) del muro y posicionarlo en un lugar seguro.
5. Desmontar la Placa de Anclaje CB (6) del tirante contra viento SW 36 y colgar en el propio tirante contra viento o retirar. (Fig. B4.01a)
6. Desmontar los conos que no se requieran (5.1/5.3) y retirarlos.
7. En caso de ser necesario, rigidizar el perfil vertical, p.ej. con riostra de compresión (4.10), ver Fig. C1.14 con encofrado modular.
8. Abrir la plataforma de hormigonado (10.3) sobre el perfil vertical. Enganchar la unidad de trepado en el perfil vertical (4). (Fig. B4.01)
9. Retirar los elementos sueltos.
10. Bascular el pasador de seguridad hacia el costado (1.5). (Fig. B4.02)
11. El personal debe abandonar la unidad de trepado.



- ¿El tirante contra viento está desmontado y retirado?
- ¿El pasador de seguridad está bien basculado hacia el costado?
- ¿Están asegurados los ganchos de elevación?
- ¿Es correcto el ángulo de inclinación de las eslingas?
- ¿Se retiraron los elementos sueltos?
- Traslado sin viga de elevación:
  - ¿Está montado el distanciador entre los perfiles verticales?

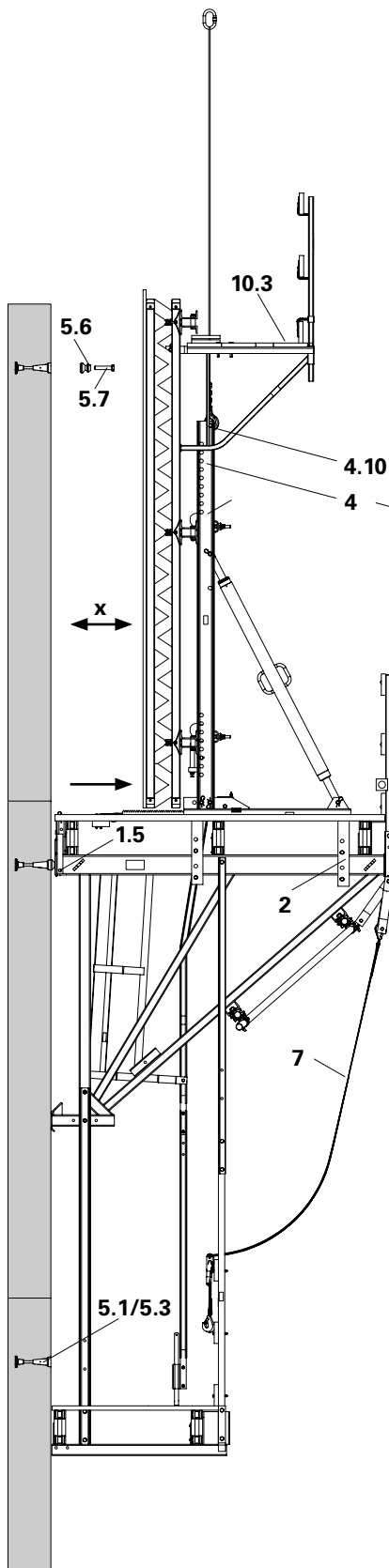


Fig. B4.01

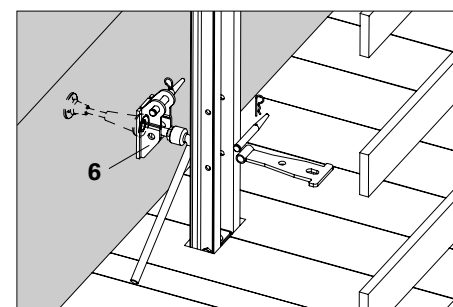
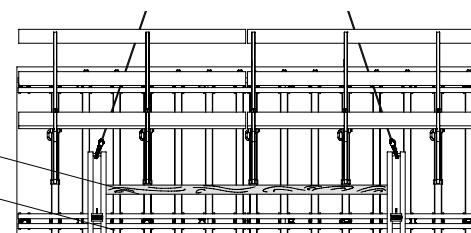


Fig. B4.01a

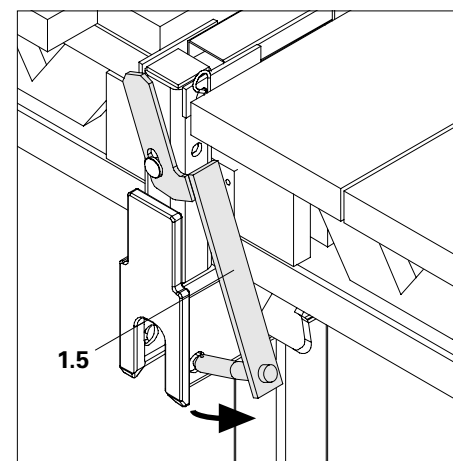


Fig. B4.02

## 1. Preparación

### Determinación del recorrido de desplazamiento y estimación del peso de la consola

Los recorridos son valores indicativos. Están calculados de modo tal que la consola se inclina hasta aprox. 2,0° hacia el muro, para facilitar la colocación. Tabla 2.



Determinar el recorrido ideal en los primeros procedimientos de desplazamiento, registrar la medida y marcarla en la plataforma.

**Tabla 2**  
Recorrido de desplazamiento y peso

|                                  | Altura del encofrado $h_s$ [m] | Longitud de consola $L$ [m] | Distancia de retracción del carro [cm] | Aprox. Peso total encofrado [kg] |
|----------------------------------|--------------------------------|-----------------------------|--|----------------------------------|
| Con<br>plataforma de seguimiento | 3,00                           | 4,80                        | 60                                     | 2120 ± 200                       |
|                                  |                                | 7,20                        | 60                                     | 3180 ± 320                       |
|                                  |                                | 9,60                        | 60                                     | 4020 ± 420                       |
|                                  | 4,00                           | 3,80                        | 60                                     | 2200 ± 220                       |
|                                  |                                | 5,70                        | 55                                     | 2880 ± 300                       |
|                                  |                                | 7,60                        | 60                                     | 3940 ± 400                       |
|                                  | 5,40                           | 3,20                        | 50                                     | 2220 ± 200                       |
|                                  |                                | 4,80                        | 45                                     | 2900 ± 320                       |
|                                  |                                | 6,40                        | 50                                     | 3920 ± 420                       |
| Sin<br>plataforma de seguimiento | 3,00                           | 4,80                        | 70                                     | 1700 ± 200                       |
|                                  |                                | 7,20                        | 70                                     | 2520 ± 300                       |
|                                  |                                | 9,60                        | 70                                     | 3180 ± 420                       |
|                                  | 4,00                           | 3,80                        | 70                                     | 1740 ± 200                       |
|                                  |                                | 5,70                        | 65                                     | 2320 ± 320                       |
|                                  |                                | 7,60                        | 65                                     | 3140 ± 420                       |
|                                  | 5,40                           | 3,20                        | 55                                     | 1780 ± 200                       |
|                                  |                                | 4,80                        | 50                                     | 2400 ± 300                       |
|                                  |                                | 6,40                        | 50                                     | 3200 ± 420                       |

## 3. Asegurar la unidad de trepado



**¡En caso de no poder insertar los pasadores de seguridad, abandonar la plataforma y repetir el procedimiento de montaje!**

1. Subir a la plataforma.
2. Levantar el bulón de seguridad (1.5), bascarlo bajo el anillo soporte (5.6) y asegurarlo con grupilla de seguridad. (Fig. B4.07)
3. Soltar el gancho de elevación y cerrar la plataforma de hormigonado.

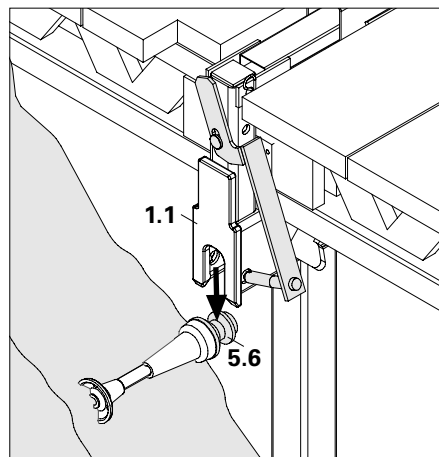


Fig. B4.06

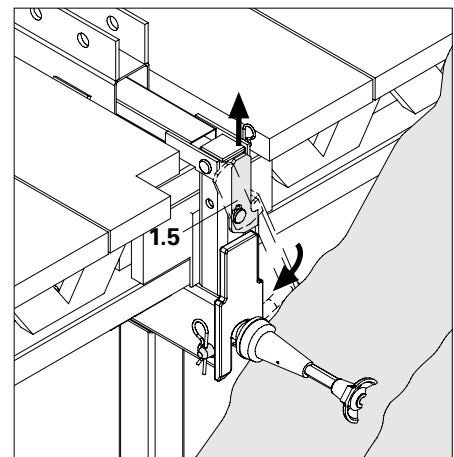


Fig. B4.07

## 2. Trepado



- ¡Guiar la consola con cuerdas durante el trepado!
- ¡Los bordes con riesgo de caídas que se generan por el proceso de trepado deben asegurarse o cerrarse!
- ¡Fijar o retirar piezas sueltas antes del trepado!



El punto de enganche para arneses y equipos de protección anti caídas es el asa de elevación (1.4) en el poste de barandilla.

(Fig. B4.08)

### Traslado

1. La grúa levanta la unidad de trepado del anillo soporte (5.6a).
  2. La grúa iza la unidad de trepado hacia el siguiente anillo soporte (5.6b).
  3. Posicionar las consolas.
  4. Descender la unidad de trepado sobre el anillo soporte (5.6b), uniformemente, hasta que los puntos de compresión inferiores (1.7) de las consolas estén sobre el muro. Las eslingas permanecen tensas.
- (Fig. B4.03 – B4.05 + B4.06).

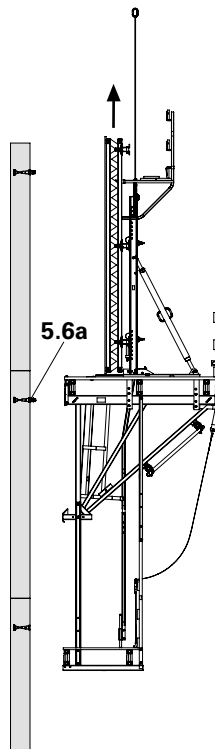


Fig. B4.03

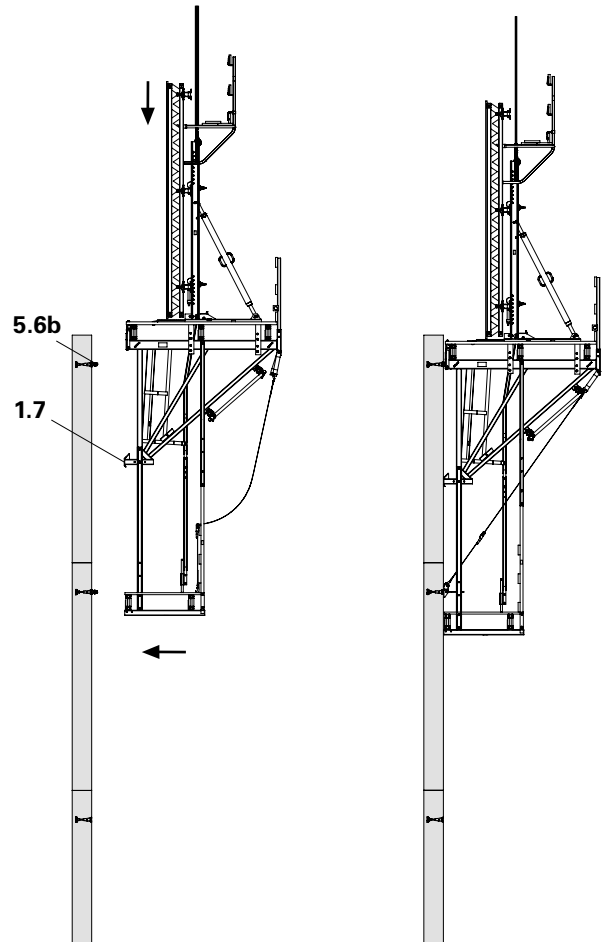


Fig. B4.04

Fig. B4.05



¿Están montadas las consolas (1.1) en los dos anillos soporte (5.6)?

### Solución de problemas

- Si no hay conexión con los anillos soporte (5.6) o las consolas (1.1) están aprisionadas, izar la consola nuevamente y volver a descender.
- Si no se corresponde la distancia entre las consolas con la separación de los anillos soporte, verificar la separación de los anclajes de espera en el encofrado.
- En caso de no poder colgar la consola, debe corregirse la separación de las consolas, modificando la plataforma.

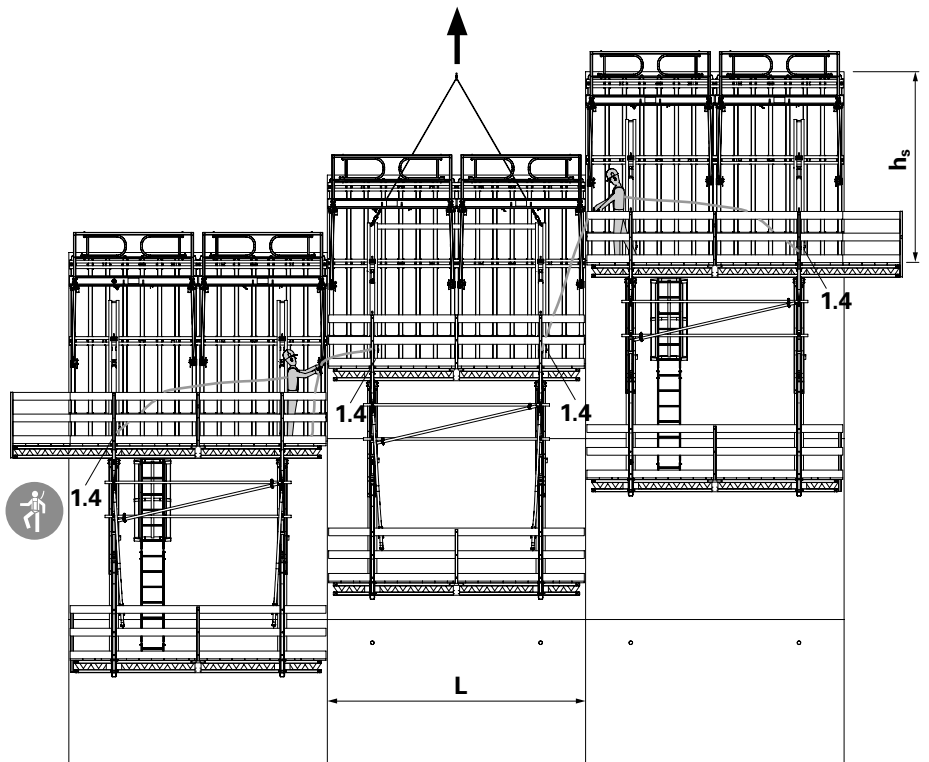


Fig. B4.08

## Sistema estático y combinaciones de carga

### Cálculo estático de la consolas

Las consolas se verifican comparando el ancho de influencia existente medido en el encofrado con el ancho de influencia admisible. La capacidad de carga del anclaje se determina con ayuda de diagramas de interacción, en función de la profundidad del anclaje y la resistencia del hormigón.

Las plataformas y la protección lateral se pueden demostrar con las tablas de las Instrucciones de montaje y uso.



La capacidad de carga de las consolas y del anclaje en los casos estándar se demuestra con ayuda de una Información de dimensionamiento para CB 240 especial, disponible a pedido. En casos especiales, puede requerirse un cálculo estático por separado.

### Combinaciones de carga

Las cargas y condiciones de uso admisibles indicadas deben cumplirse para las situaciones particulares de cada combinación de carga.

Para todas las combinaciones de carga debe demostrarse la transmisión segura de las reacciones de apoyo a la construcción.

#### Combinación de cargas A Situación trabajo

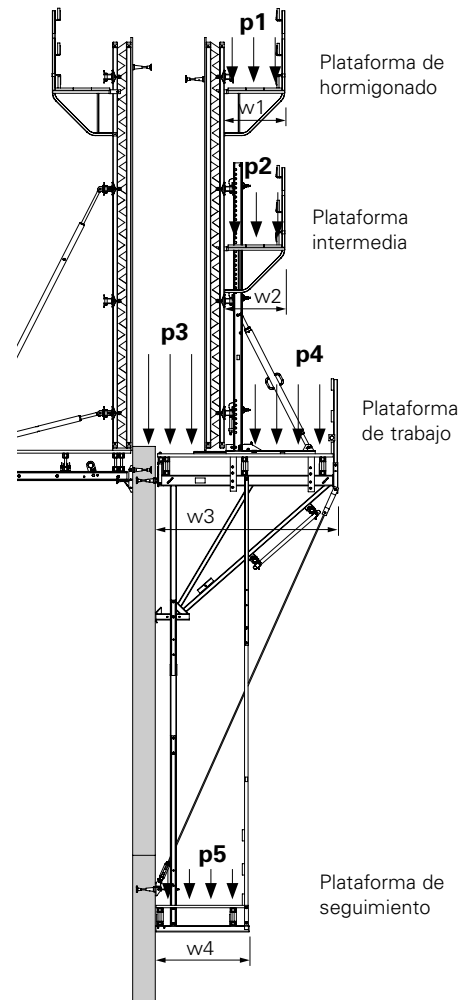
Carga del viento  
 $q = 0,25 \text{ kN/m}^2$  ( $v_{\text{viento}} = 72 \text{ km/h}$ )

- Encofrado abierto (75 cm) o en posición de hormigonado.
- Está permitido trabajar en todas las plataformas.
- Está permitido el almacenamiento de material sobre la plataforma de trabajo.

#### Combinaciones de carga B Situación tormenta

Carga del viento  
 $q_k = 0,5 \text{ kN/m}^2$  a  $1,7 \text{ kN/m}^2$   
( $v_{\text{viento}} = 102 \text{ km/h}$  a  $188 \text{ km/h}$ )

- Encofrado en posición de hormigonado.
- No se permite trabajar.
- El material se puede dejar sobre la plataforma de trabajo, asegurado para que no se levante.



**Tabla 3**  
**Carga admisible**

| Plataforma                                   | Ancho de plataforma w  | Peso propio de la plataforma | Capacidad de carga*        |
|--|------------------------|------------------------------|----------------------------|
| Plataforma de hormigonado                    | $w_1 = 0,71 \text{ m}$ | $30 \text{ kg/m}^2$          | $p_1 = 150 \text{ kg/m}^2$ |
| Plataforma intermedia (en caso de necesidad) | $w_2 = 0,71 \text{ m}$ | $30 \text{ kg/m}^2$          | $p_2 = 150 \text{ kg/m}^2$ |
| Plataforma de trabajo                        | Lado del muro          | $w_3 = 2,40 \text{ m}$       | $p_3 = 300 \text{ kg/m}^2$ |
|  | Lado de la barandilla  |                              | $p_4 = 200 \text{ kg/m}^2$ |
| Plataforma de terminación                    | $w_4 = 1,15 \text{ m}$ | $50 \text{ kg/m}^2$          | $p_5 = 75 \text{ kg/m}^2$  |

\*Carga máxima admisible en situación operativa de trabajo:

- Distribuir las cargas uniformemente. No está permitida la incidencia de cargas unilateral en voladizos de plataformas.
- Cuando se cargan varios niveles de plataformas, solo un nivel puede cargarse completamente, los demás niveles solo a un 50%.
- Situación de tormenta: Carga reducida de  $p_4 = 133 \text{ kg/m}^2$  sobre la plataforma de trabajo para el material depositado.

## Dimensionamiento de plataformas

### Parámetros para el dimensionamiento

- b Ancho de influencia de la consola
- $h_S$  Altura del encofrado
- Peso del encofrado máx. 60 kg/m<sup>2</sup>
- $h_B$  Altura de hormigonado
- Z Altura de uso sobre el terreno
- $q_k$  Presión dinámica del viento reducida
- $\kappa$  Factor  $\kappa$   
(hasta 24 meses  $\kappa = 0,7$ )
- $q(z)$  Presión de velocidad del viento  
dependiendo de la altura de uso y  
de la presión dinámica de referencia  
según la zona de viento

### Ancho de influencia existente

El ancho de influencia existente se establece según la ubicación de los perfiles verticales, considerando el voladizo del encofrado y debe compararse con el ancho de influencia admisible.

### Ancho de influencia admisible

El ancho de influencia admisible se extrae de la Información de dimensionamiento para CB 240 para la altura del encofrado  $h_S$  y la presión de velocidad del viento  $q_k$  existente, dependiente del tiempo de permanencia y de la altura. Deben considerarse las diferentes cargas ocasionadas por el viento en las áreas estándar, de transición, así como en las esquinas de construcciones. De allí resultan anchos de influencia admisibles diferentes para esas áreas.

## Determinación de las cargas del viento según DIN EN 1991-4 y DIN EN 12812

La presión de velocidad del viento  $q(z)$  se determina en base a la altura de uso  $z$ , la zona de viento WZ y el lugar de uso, y se reduce con un factor  $\kappa$ .

$$q_k = \kappa \cdot q(z)$$

Según la norma DIN EN 12812, para tiempos de permanencia hasta 24 meses puede tomarse  $\kappa = 0,7$ .

## Plataformas de esquina

En las esquinas de la construcción normalmente se requiere montar un paso que las rodee. Para ello se utilizan plataformas de esquina. Sobre la plataforma de hormigonado está permitido para ello un voladizo máximo de 80 cm. Para el encofrado así como para la plataforma de terminación no se acepta voladizo. Para voladizos mayores debe aumentarse correspondientemente el ancho de influencia de la consola de esquina o se requiere una demostración por separado.

## Cálculo estático de las plataformas

El cálculo estático para una plataforma y para las vigas de plataforma puede realizarse en base a las Tablas, ver C1 Plataformas.

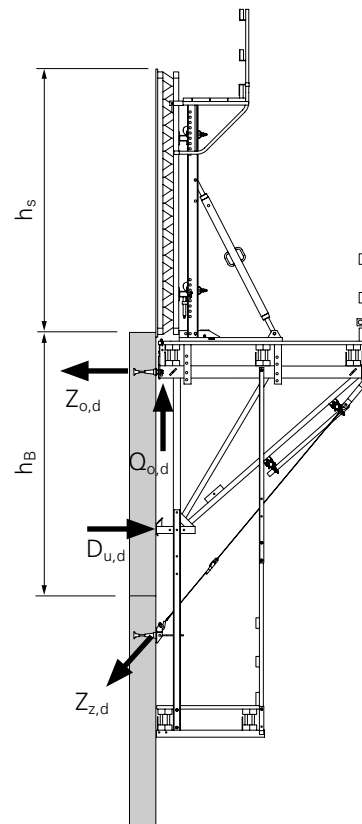
La longitud de los voladizos de las vigas de plataforma no debe superar la mitad de la distancia entre las dos consolas de una unidad.

En casos de voladizos mayores, las vigas de plataforma y sus fijaciones deben ser calculadas por los responsables de la obra y además deben asegurarse para que no se levanten.

## Cálculo estático de la protección contra caídas

El cálculo estático para la protección contra caídas de la plataforma de hormigonado y de la intermedia se regirá por la normativa local. El cálculo estático para la protección contra caídas de la plataforma de trabajo y la de terminación puede realizarse en base a la Tabla, ver C1 Protección posterior y lateral contra caídas.

## Reacciones de apoyo



- $Z_{o,d}$  Esfuerzo de tracción en el anclaje de la consola para el dimensionamiento
- $Q_{o,d}$  Esfuerzo de corte vertical en el anclaje de consola para el dimensionamiento
- $D_{u,d}$  Esfuerzo de compresión en la base de la consola para el dimensionamiento
- $Z_{z,d}$  Esfuerzo de tracción en el seguro contra el viento para el dimensionamiento

Los valores de las reacciones de apoyo para el ancho de influencia admisible utilizadas para el dimensionamiento se extraen de la Información de dimensionamiento para CB 240, disponible por separado, y deben interpolarse linealmente para la altura del encofrado  $h_S$  y la presión estimada de velocidad del viento  $q_k$ . Dichos valores deberán calcularse con ayuda de las fórmulas indicadas para el ancho de influencia existente. Los parámetros de reacción  $Z_o$  y  $Q_o$  que inciden sobre el anclaje de trepado deben calcularse estáticamente con ayuda de los diagramas de interacción para cada caso de carga por separado.

## Plataformas



- La configuración de las plataformas se regirá por la normativa local.
- Deben evitarse o cubrirse: cantos, recortes innecesarios y huecos que provoquen tropiezos.
- La distancia de la plataforma a la construcción deberá ser de máx. 5 cm.
- No puede haber huecos en la plataforma. Los tablones deben estar colocados bien juntos.
- La separación entre plataformas adyacentes deberá ser máx. 2 cm. Si las separaciones son mayores, deberán cubrirse con algún elemento que no pueda deslizarse o deberán colocarse redes de contención (8.4) según disposiciones legales vigentes de cada país.
- Las aberturas en la plataforma que sean operativamente necesarias deben cubrirse con algún elemento que no pueda deslizarse.
- Debe permitirse el acceso seguro a los puntos de atado incorporando plataformas intermedias. (Fig. C1.02)
- Ver las medidas mínimas de los tablones de plataforma en Tabla 4.
- Ver las luces admisibles entre vigas de plataforma en Tabla 5.

### Identificación

Recomendamos la identificación inequívoca de cada plataforma, así como la creación de un documento con los siguientes datos:

- Nombre de la empresa
- Obra
- Nombre del ingeniero diseñador
- Denominación según los planos
- Medidas
- Peso de la unidad con encofrado
- Peso de la unidad sin encofrado
- Altura máxima del encofrado
- Cargas admisibles

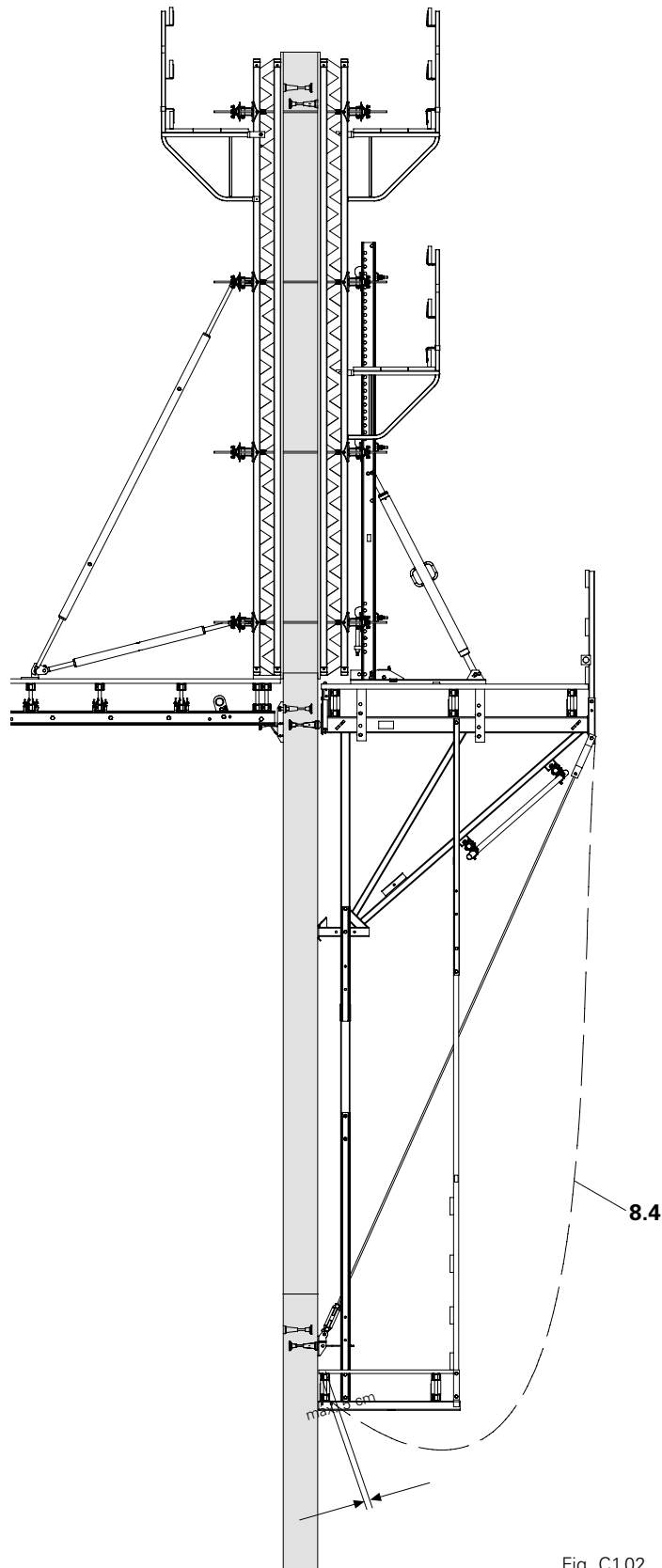


Fig. C1.02



## Plataformas

**Tabla 4**  
**Medidas mínimas de los tablonos para plataforma**

|  |        | Espesor | Ancho mín. | Luz      |
|--|--------|---------|------------|----------|
| <b>Plataforma de trabajo</b><br><b>Plataforma de seguimiento</b> |        | 35 mm   | 240 mm     | ≤ 1,00 m |
|  |        | 40 mm   | 200 mm     |          |
| <b>Plataforma de hormigonado</b>                                 | GB 80  | 30 mm   | 200 mm     | ≤ 1,25 m |
|  | TRG 80 | 35 mm   | 200 mm     | ≤ 1,35 m |

Requisito mínimo: Clase de resistencia para madera de conífera C24 según DIN 338.

Alternativamente, se puede utilizar contrachapado laminado homologado en la plataforma de trabajo y en la de terminación, en tanto esté permitido el uso como elemento portante y rigidizante, así como reemplazarlo por madera maciza según DIN EN 1995. Espesor mínimo 35 mm. Deben observarse las condiciones de contorno de la homologación correspondiente.

**Tabla 5**  
**Luz admisible entre las vigas de la plataforma de trabajo**

| Sistema estático: | Viga principal Tipo                                     | Voladizo máx. $d \leq c/2$ [m] | Luz máx. entre apoyos c [m] |
|-------------------|---|--------------------------------|-----------------------------|
|                   | Viga de celosía GT 24                                   | 1,61                           | 4,26                        |
|                   | Madera escuadrada 8 x 16*                               | 1,33                           | 2,66                        |
|                   | 2 Vigas de celosía GT 24                                | 2,26                           | 5,98                        |
|                   | 2 Listones de Madera 8 x 16 o Listón de Madera 16 x 16* | 1,86                           | 3,72                        |

\*Requisito mínimo: Clase de resistencia para madera de conífera C24 según DIN 338.

## Plataformas

### Planta Plataforma de trabajo

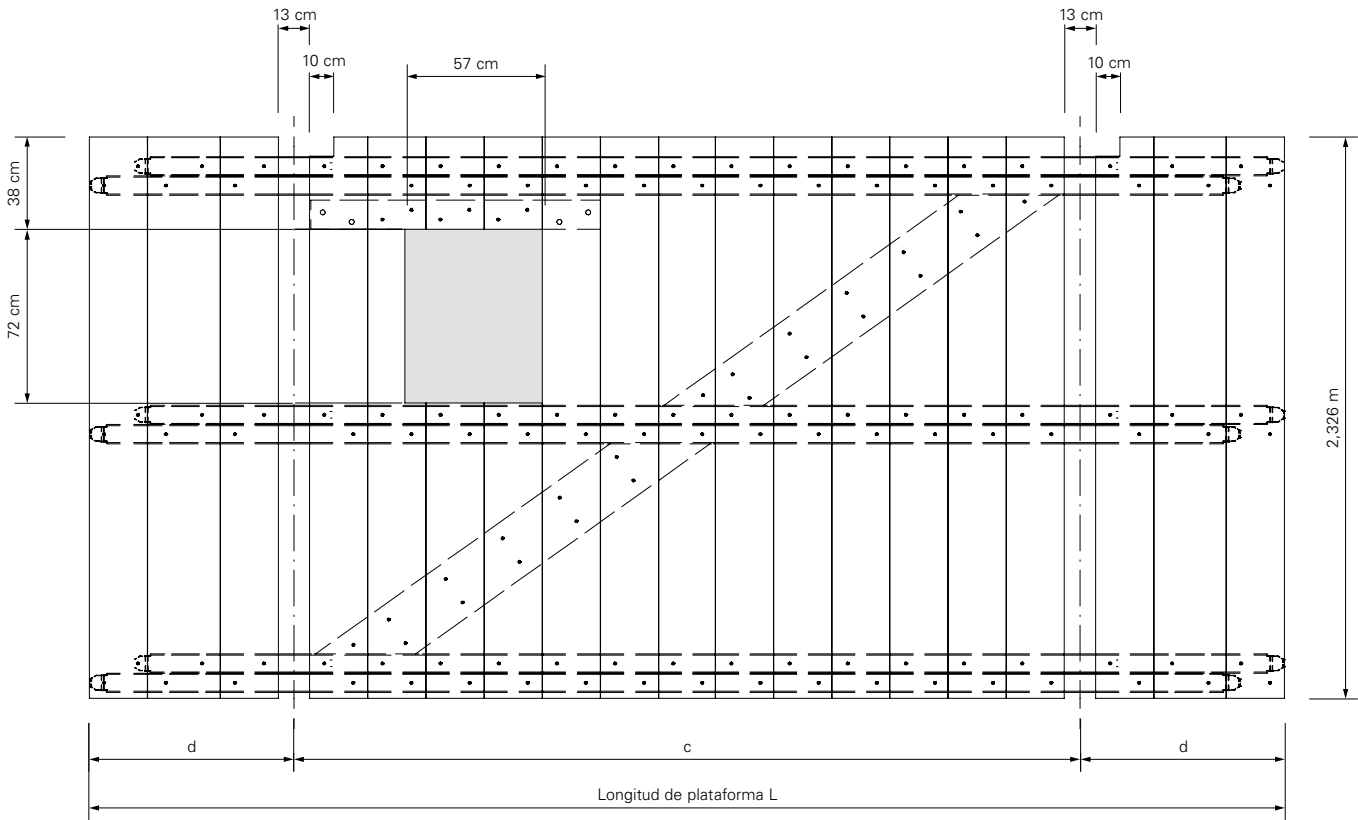


Fig. C3.03.1

### Planta Plataforma de seguimiento

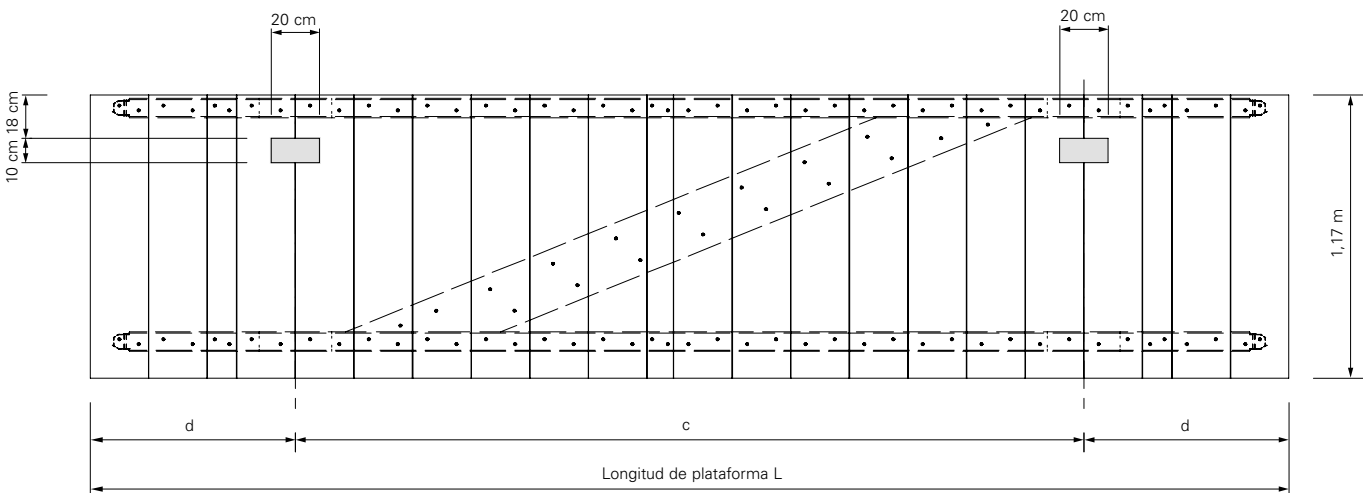


Fig. C3.03.2

## Protección posterior y lateral



**¡La protección posterior y lateral contra caídas debe cumplir las normas nacionales!**

En todos los bordes de plataformas donde haya riesgo de caídas deben colocarse elementos de protección. Para cumplir con las separaciones y voladizos admisibles, deberán colocarse postes de barandilla adicionales adicionales, ver Tabla 6.



Los lugares de trabajo altos deben protegerse con redes de contención o protección lateral con paneles cerrados para evitar la caída de objetos.

(Fig. C1.04a + C1.04b)

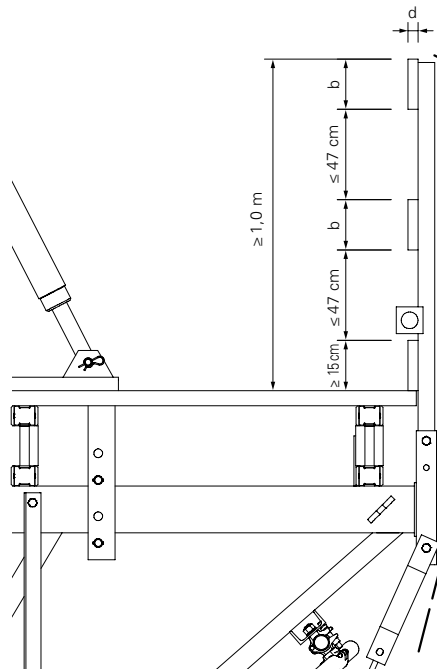


Fig. C1.04a

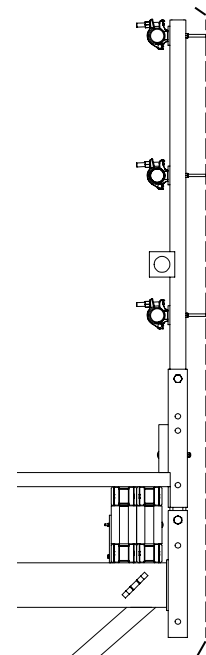
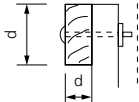
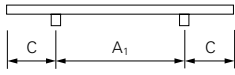
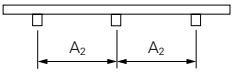


Fig. C1.04b

**Tabla 6**  
**Luces admisibles para tablonces de barandilla**

| Zona del muro                          | Medidas de tablonces de barandilla  | <b>Caso 1</b><br>2 postes de barandilla + voladizo                                   |                   | <b>Caso 2</b><br>3 o más postes de barandilla   |
|--|---|--|-------------------|---|
|  |  |  |                   |  |
|  | <b>d/b [mm]</b>   | <b>adm. A<sub>1</sub> [m]</b>  | <b>adm. C [m]</b> | <b>adm. A<sub>2</sub> [m]</b>   |
| Zona normal / de transición            | 40/120<br>30/150  | 3,34<br>2,41   | 0,90<br>0,63      | 4,17<br>3,00  |
| Zona de esquina                        | 40/120<br>30/150  | 3,23<br>2,35   | 0,89<br>0,63      | 3,56<br>2,93  |
| Esquina de la construcción en voladizo | 40/120<br>30/150  | 2,13<br>1,78   | 0,84<br>0,60      | 2,13<br>1,78  |

Requisito mínimo: Clase de resistencia para madera de conífera C24 según DIN 338.

Está permitido un cerramiento con redes si el cubrimiento ocupa máx. 50% de la superficie y se retiran previamente, en caso de tormentas con velocidades de viento superiores a los 125 km/h ( $q = 0,75 \text{ kN/m}^2$ ). De lo contrario deberá realizarse un cálculo estático específico.

## Conexión

### Módulo VARIO GT 24

#### Fijación del anclaje de espera

Al diseñar el encofrado debe cuidarse que entre el eje de la consola y las vigas de encofrado GT 24 ubicadas a su lado haya suficiente distancia.

De lo contrario, no es posible fijar los anclajes de espera (5) con la placa de posicionamiento de anclajes M 24 (5.9). (Fig. C1.05)

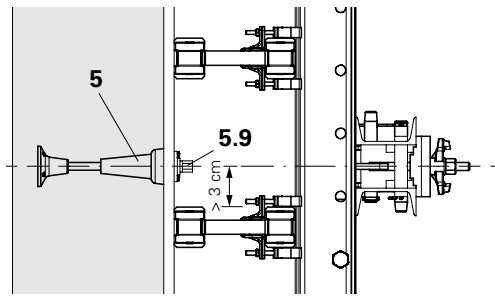


Fig. C1.05

#### Unidades de ajuste

Según el peso del encofrado se determinará la cantidad de unidades de ajuste (4.3) por perfil vertical. (Fig. C1.06)

$V_1 \text{ adm.} = 12,8 \text{ kN.}$

Fijar todas las correas (10.4) en el sector de los perfiles verticales (4) con conectores perfil vertical (4.4).

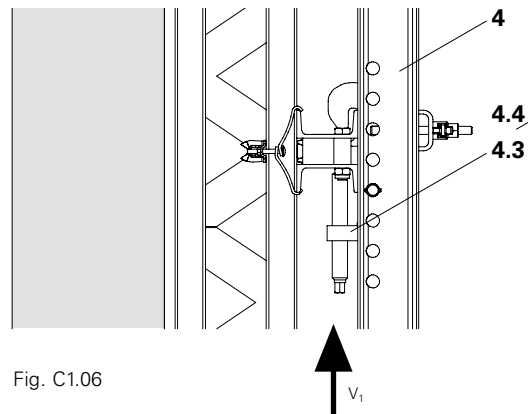


Fig. C1.06

#### Perfil vertical CB 270 (4.1)

La unidad de ajuste superior solo puede montarse, cuando la distancia normal entre las correas es de 1,78 m o de 2,07 m.

(Fig. C1.07.1)

#### Perfil vertical CB 380 (4.2)

Las unidades de ajuste superiores solo pueden montarse a correas con distancias normales, de 1,78 m a 3,26 m desde la primera correa.

(Fig. C1.07.2)

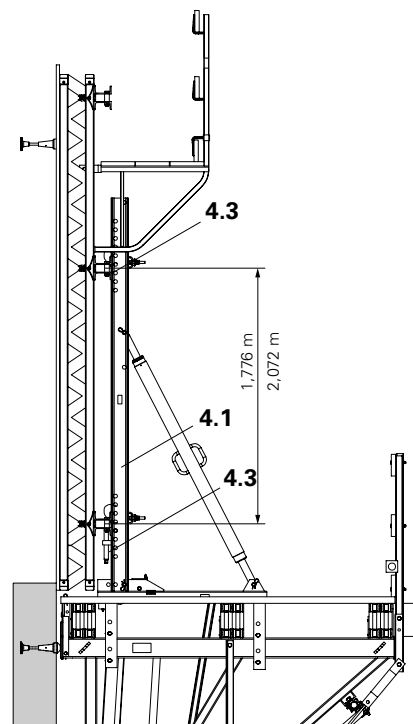


Fig. C1.07.1

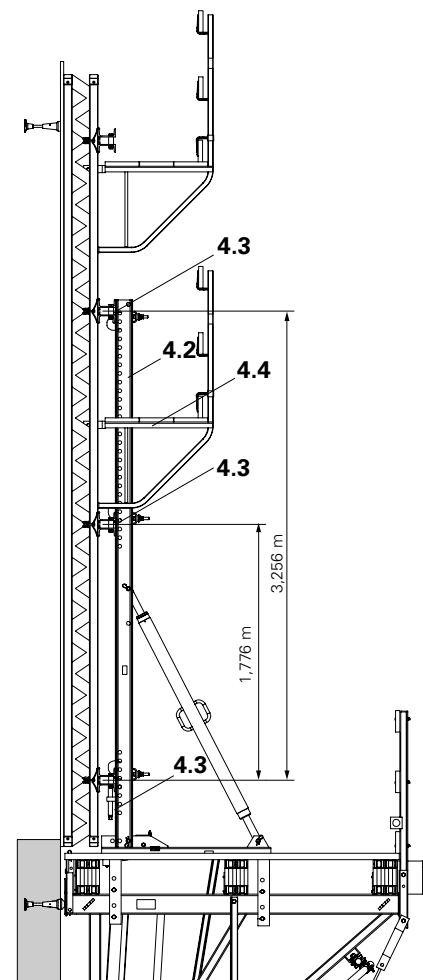


Fig. C1.07.2

## Conexión

### Módulo VARIO GT 24

#### Tornapuntas 164-224

Según la distancia entre las correas, unir el tornapuntas con el bulón Ø 25 x 180 (3.2) en el orificio inferior (Fig. C1.08.1) o en el orificio superior (Fig. C1.08.2) del perfil vertical.

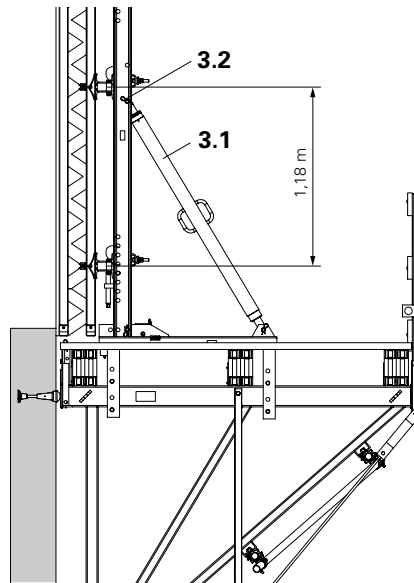


Fig. C1.08.1

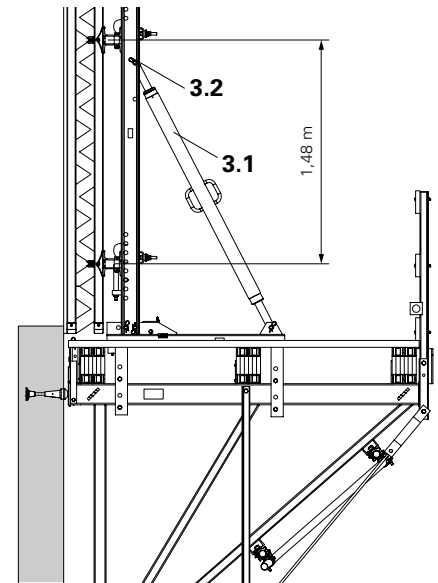


Fig. C1.08.2

## Anclaje

Según la altura de la viga de plataforma (13.1), ubicar el carro (2) más arriba o abajo. (Fig. C1.09.1 + C1.09.2)

No se modifica la distancia del anclaje al borde (5) y la altura del encofrado (10).

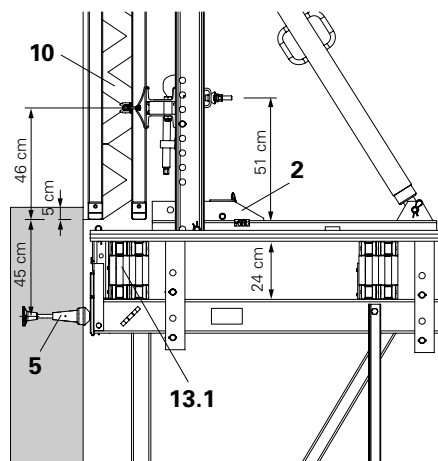


Fig. C1.09.1

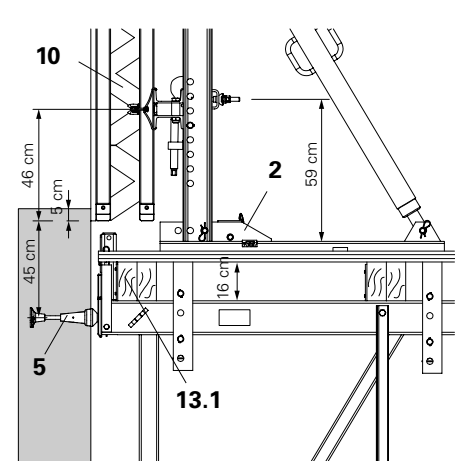


Fig. C1.09.2

## Consola trepante CB 240

Instrucciones de montaje y uso - Configuración estándar

## Conexión a panel TRIO

### Conexión a travesaño horizontal

Altura de viga de plataforma: 24 cm  
Panel TR en posición vertical.

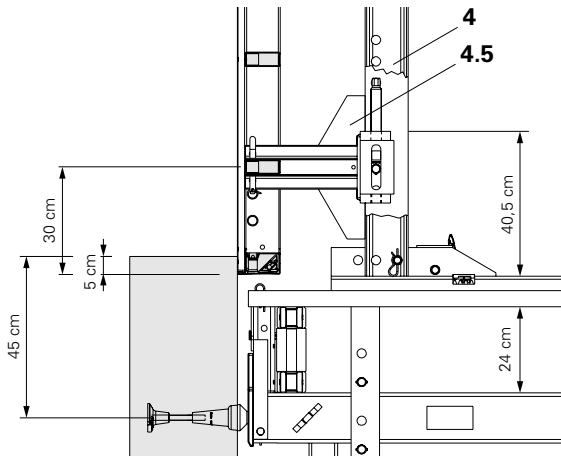


Fig. C1.10.1

Altura de viga de plataforma: 16 cm

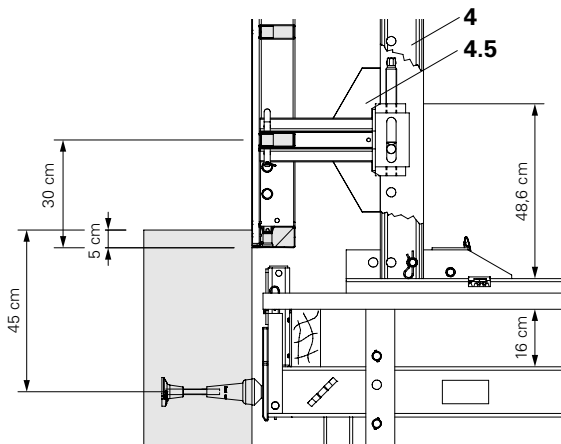


Fig. C1.10.3

### Planta de C1.10.1 + C1.10.3

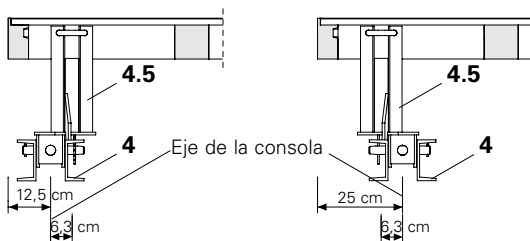


Fig. C1.11.1

### Conexión a travesaño vertical

Altura de viga de plataforma: 24 cm  
Panel TR en posición transversal.

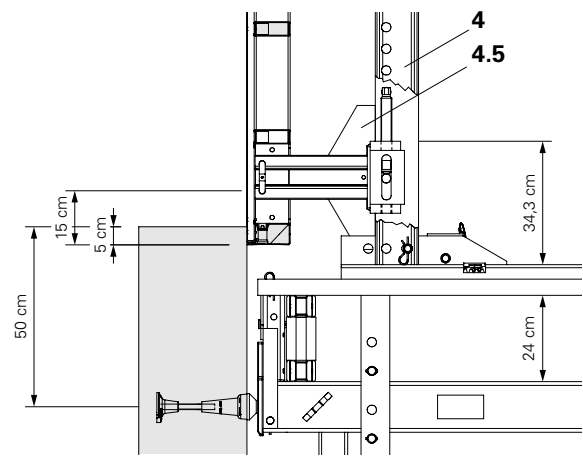


Fig. C1.10.2

Altura de viga de plataforma: 16 cm

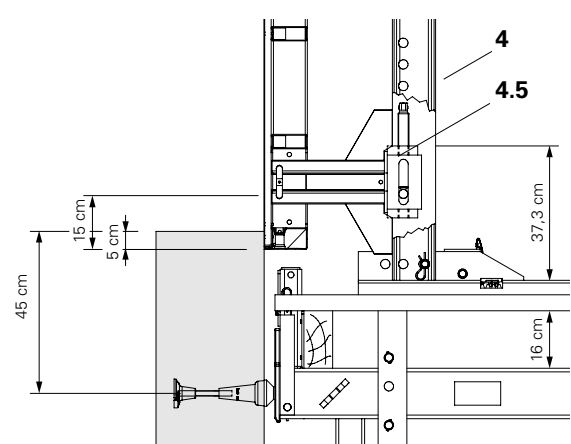


Fig. C1.10.4

### Planta de C1.10.2 + C1.10.4

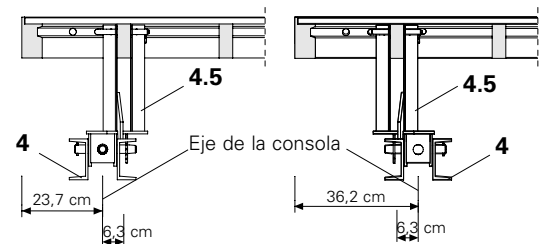


Fig. C1.11.2

## Conexión a panel TRIO

### Panel TR 270 x 240 en posición vertical

El adaptador TRIO-CB debe fijarse con bulones a los travesaños horizontales.  
(Fig. C1.13.1 – C1.13.3)

Figuras con viga de plataforma h = 24 cm.

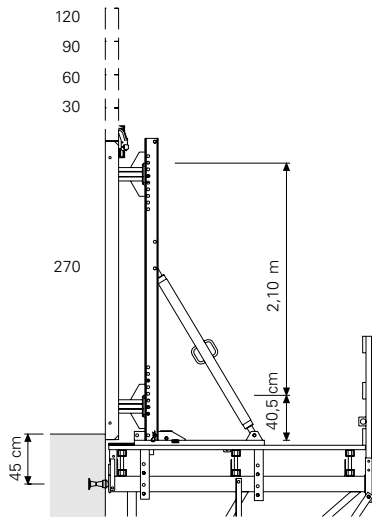


Fig. C1.12.1

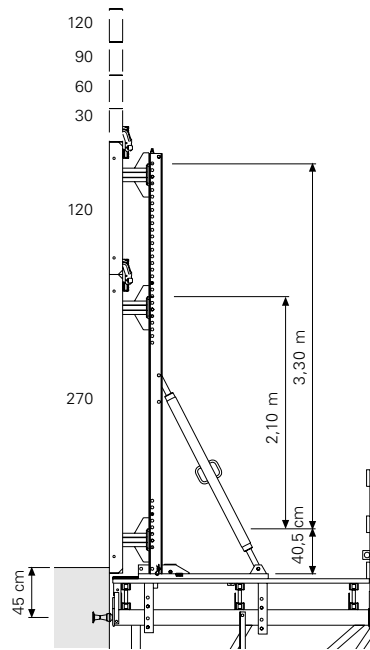


Fig. C1.12.2

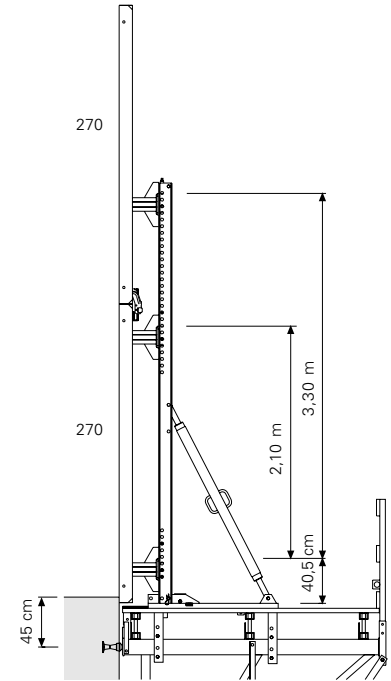


Fig. C1.12.3

Panel TR 270 x 240 en posición transversal  
El adaptador TRIO-CB debe fijarse con bulones a los travesaños verticales.  
(Fig. C1.13.1 – C1.13.3)

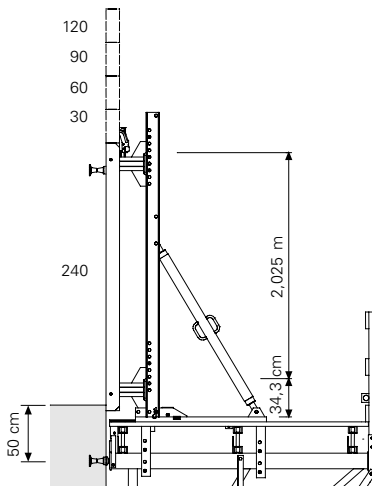


Fig. C1.13.1

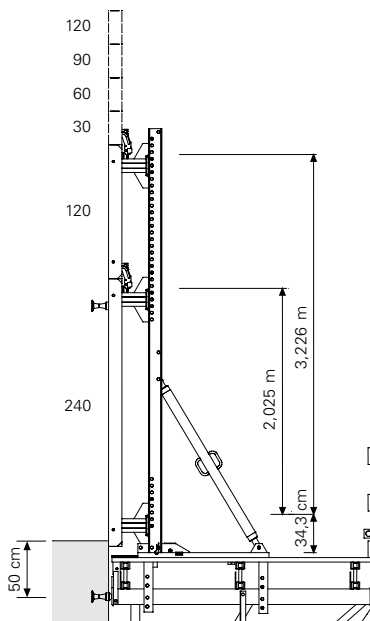


Fig. C1.13.2

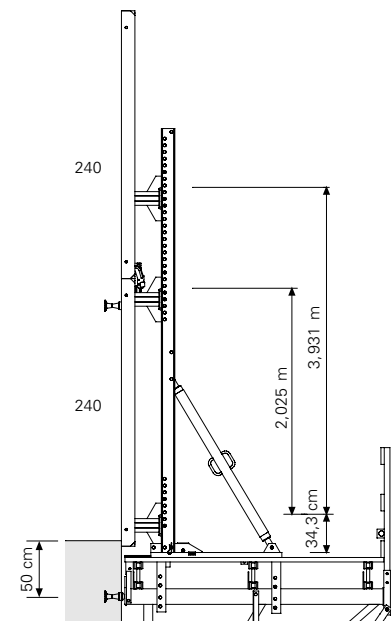


Fig. C1.13.3

### Consola trepante CB 240

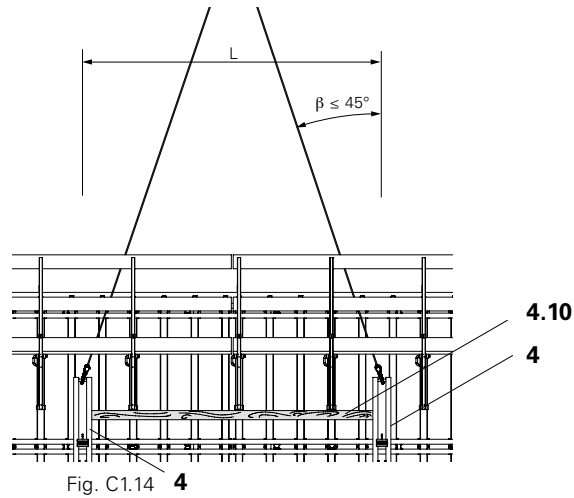
Instrucciones de montaje y uso - Configuración estándar

## Trepado de unidades

### Montaje de un distanciador

Para evitar que los perfiles verticales posteriores sean arrancados durante el proceso el izado con las eslingas debido a la reorganización de las fuerzas, debe colocarse un listón de madera (4.10) a modo de distanciador, entre los extremos superiores de los perfiles verticales (4). (Fig. C1.14)

Medidas de Distanciador ver tabla 7.



**Tabla 7**  
**Distancia admisible entre los perfiles verticales CB**

| Medidas del Distanciador b x d [cm] | Distancia admisible entre perfiles verticales CB L [m]  |  |
|-------------------------------------|---|--|
|                                     | Ángulo de inclinación de eslingas $\beta \leq 30^\circ$ | Ángulo de inclinación de eslingas $\beta = 45^\circ$ |
| 10 x 10                             | 4,30  | 3,80   |
| 12 x 12                             | 5,20  | 5,20   |
| 14 x 14                             | 6,00  | 6,00   |

Los extremos de los listones de madera (4.10) deben adaptarse a los perfiles U120 de los perfiles verticales (4) con biselés y encastres. Para fijar con tirafondos 8 x 160 y arandelas (4.11) pueden usarse las perforaciones en los perfiles verticales. (Fig. C1.15)

### Vista en planta

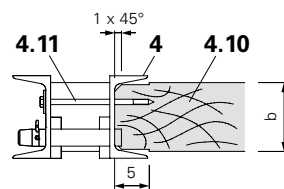


Fig. C1.15



Si se prefiere prescindir del distanciador entre los perfiles verticales o las plataformas son muy asimétricas, se recomienda el uso de la viga de elevación RCS 10 t, Art. N° 112986. Observar las instrucciones de uso correspondientes. (Fig. C1.16)

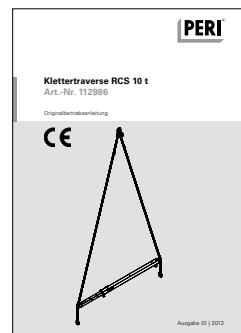


Fig. C1.16



## Dibujos técnicos y planos

### Planos de montaje

De ellos deben desprenderse por lo menos los siguientes puntos:

- Separación entre consolas y soportes
- Medidas de la plataforma de trabajo y de la plataforma de terminación
- Medidas, disposición y número de plataformas de hormigonado o intermedias
- Diseño de las vigas de plataforma y de los elementos de protección contra caídas
- Ubicación de los postes de barandilla
- Ubicación de las protecciones laterales contra caídas
- Ubicación de las escaleras de acceso
- Material necesario (lista de piezas)

### Planos de aplicación

De ellos deben desprenderse por lo menos los siguientes puntos:

- Posición de los anclajes de trepado en planta y sección transversal
- Qué unidad de trepado se emplea en cada parte de la construcción
- Encofrado y plataforma de terminación correspondiente
- Diseño de la protección contra el viento
- Distancia entre plataforma de terminación y plataforma de trabajo
- Puntos de unión de encofrado y perfiles verticales
- Colocación del distanciador entre perfiles verticales
- Valores de referencia para el recorrido del carro durante el trepado (ver tabla 2, capítulo B4)
- Posibles medidas especiales en caso de alturas de hormigonado irregulares
- Detalle de modificaciones
- Material necesario (lista de piezas)
- Peso de la unidad de trepado



Al personal que ejecute los trabajos en la obra deberá entregársele planos adecuados, fáciles de interpretar y en cantidad suficientes. Los planos deben ser técnicamente correctos y legibles en el idioma oficial del país en el que se realiza la obra.

Recomendamos representar la consola en planta y en sección transversal, así como realizar un plano de planta general para permitir su ubicación.

Recomendamos representar las plataformas en planta y en alzado.

## Uso para construcciones circulares

### Consolas dispuestas en paralelo

Dependiendo de la distancia entre las consolas  $c$ , estas podrán colocarse paralelas entre sí a partir de cierto radio de la construcción.

El giro máximo en el anillo soporte es de  $5^\circ$ .

El punto de compresión de la consola se debe suplementar con cuñas para compensar el ángulo.

(Fig. C1.17)

### Ventaja

El carro se puede utilizar para avanzar y retroceder el encofrado.

Condición para el radio de la construcción:

$R \text{ exist.} \geq 5,72 \times c \text{ exist.}$

El cálculo estático puede efectuarse con los diagramas de aplicación conforme el ensayo normalizado.

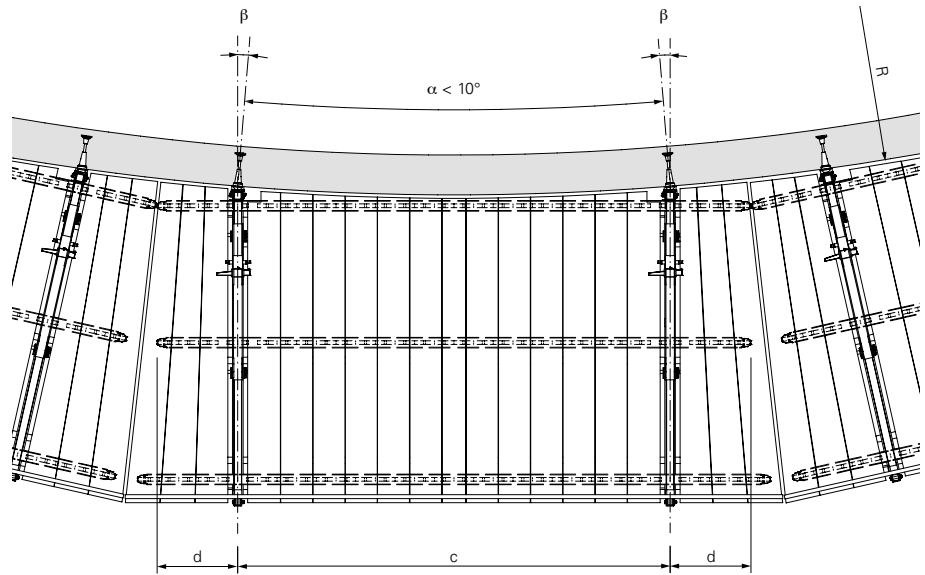


Fig. C1.17

$c$  Distancia exist. entre consolas = Distancia entre anclajes

$d$  voladizo medio de las vigas de plataforma

$\alpha = 2 \times$  ángulo de giro  $\beta$

$R$  Radio de la construcción

### Ubicación radial de consolas

#### Desventaja

El carro ya no se puede utilizar para avanzar ni retroceder el encofrado.

Entre la viga de plataforma y la chapa de fijación en la consola deben colocarse cuñas para compensar el ángulo.

Si la flecha hasta el borde de la construcción 's' es demasiado grande, la viga de plataforma más interior debe desplazarse hacia afuera, para generar espacio suficiente entre la viga de plataforma y la construcción.

(Fig. C1.18)

Se aplica lo mismo para las plataformas de terminación.

Se deberán tomar medidas especiales si se emplean tubos de andamio para la estructura.

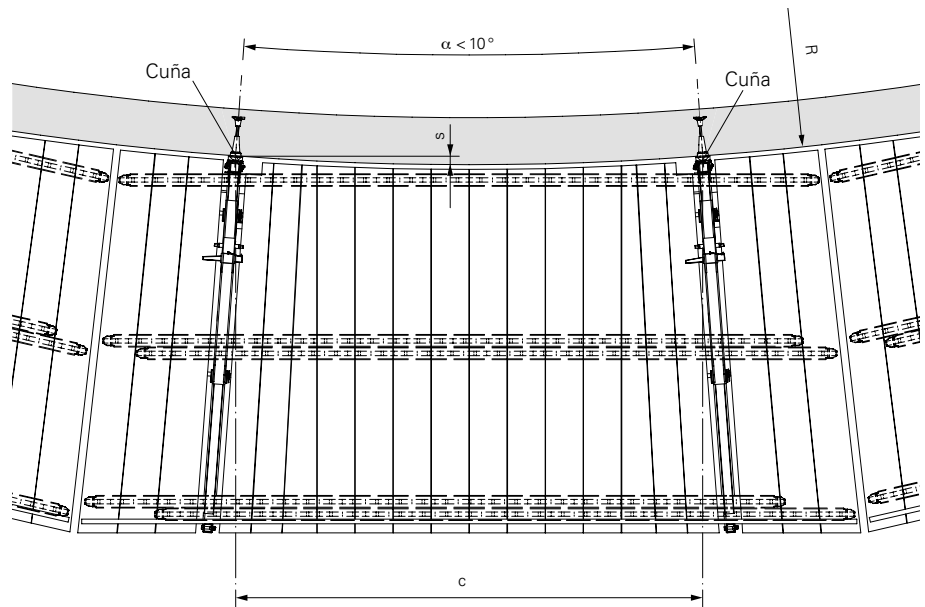


Fig. C1.18

$s$  Flecha generada por la forma circular de la construcción

$c$  Distancia del anclaje

El cálculo estático se realiza por separado.

## Plataformas de esquina

Las plataformas de esquina deben diseñarse de tal modo, que tanto con el encofrado hacia adelante como hacia atrás, exista un acceso libre alrededor de la esquina de la construcción.

### Medidas

Un voladizo adicional en ambas vigas de plataforma exteriores.

La tablazón de la plataforma quedará en voladizo hacia dentro y se arriostra inferiormente con un listón de madera a lo largo del canto de 45°.

Los bordes libres, con riesgo de caída, en los extremos de las plataformas deberán asegurarse con barandillas laterales.

Las plataformas de hormigonado e intermedias también deberán asegurarse, p.ej. con barandilla lateral 55 (10.7). (Fig. C1.19a + C1.19b)

Al realizar el cálculo estático con los diagramas de aplicación deberá considerarse el voladizo de las vigas de plataforma.

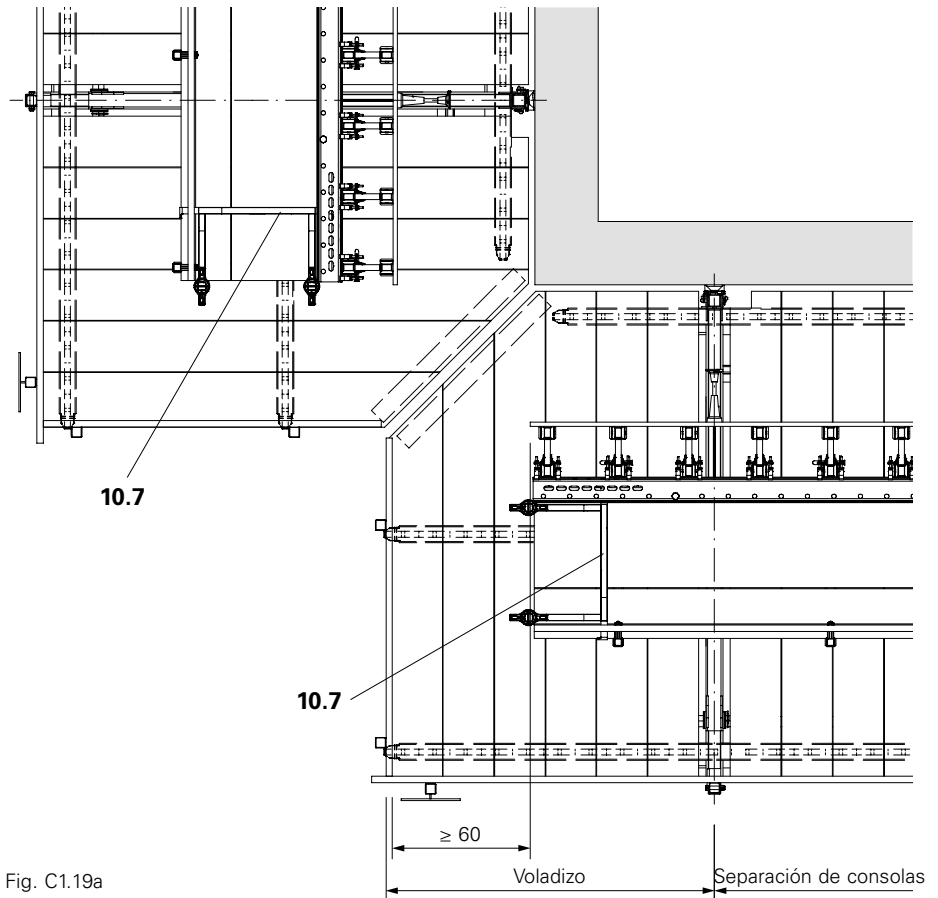


Fig. C1.19a

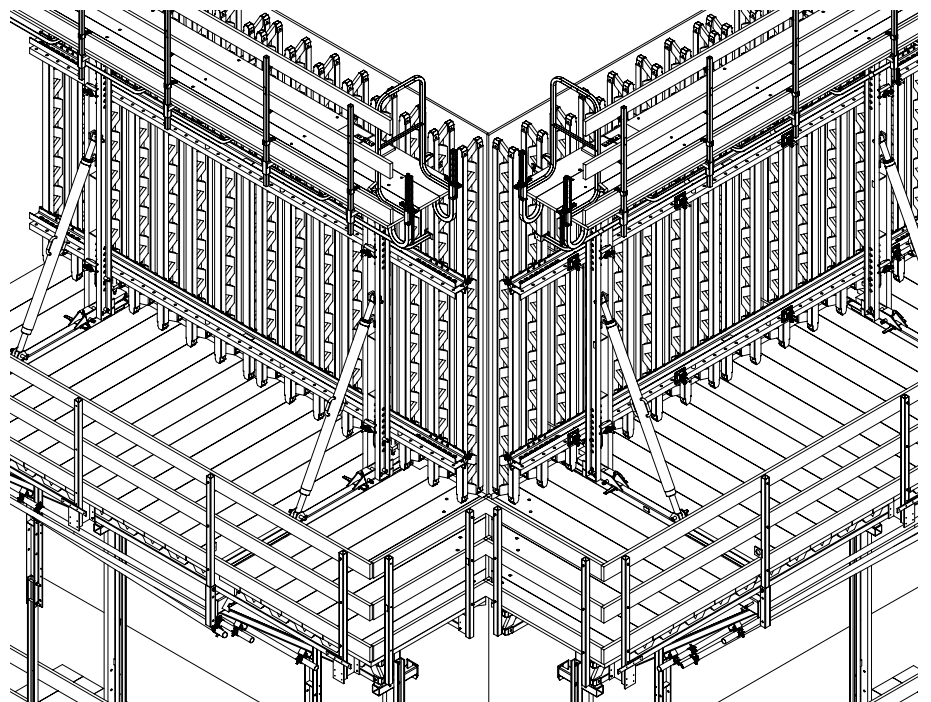


Fig. C1.19b

# Encofrado trepante CB 240

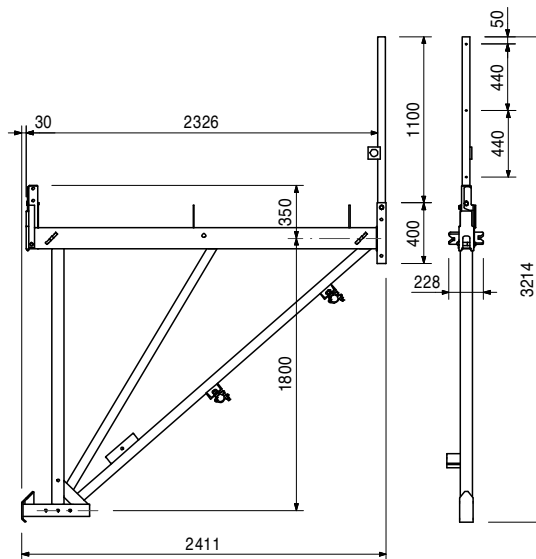
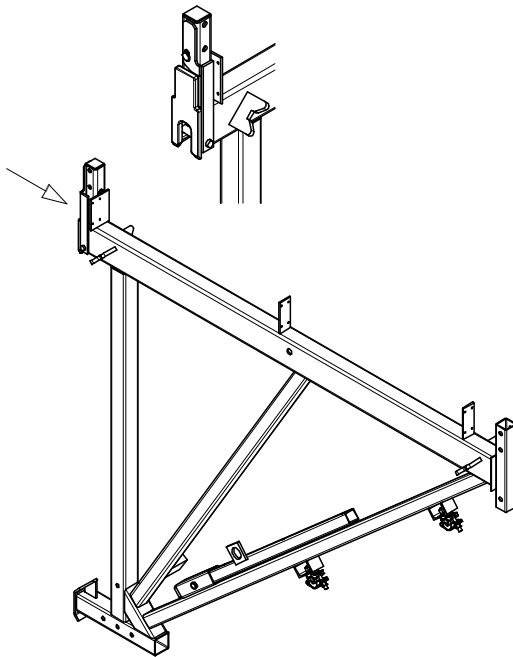


| Art. N° | Peso/kg |
|---------|---------|
| 051000  | 112,000 |

**Consola trepante CB 240**  
Consola trepante CB 240 completa.

**Se completa con**  
2 unid. 017040 Grapa simple AK 48, galv.  
1 unid. 715977 Poste de barandilla CB 240  
1 unid. 710222 Tornillo ISO 4014 M16 x 80-8.8, galv.  
1 unid. 070890 Tuerca ISO 7042 M16-8, galv.

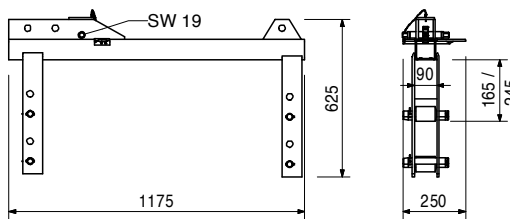
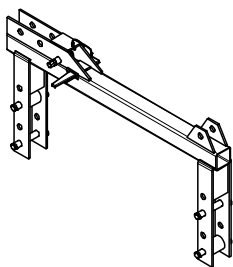
**Observación**  
Entrega: Poste de barandilla en soporte para transporte.



|        |        |
|--------|--------|
| 051020 | 33,900 |
|--------|--------|

**Carro CB 240**  
Para montar el encofrado en la consola trepante CB 240. Puede colocarse en 2 posiciones: para vigas de plataforma con viga GT 24 o madera escuadrada de 8 x 16.

**Se completa con**  
1 unid. 710944 Cuña dentada, FW  
1 unid. 710859 Eje Ø 25 x 184  
1 unid. 710866 Rueda dentada Ø 25  
1 unid. 710914 Pasador ISO 8752 8x45, galv.

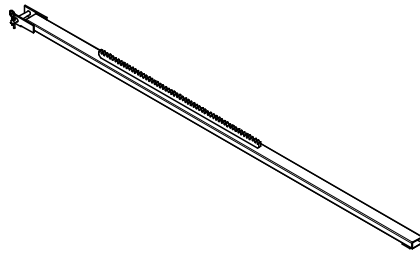


|        |       |
|--------|-------|
| 027180 | 1,760 |
| 051040 | 8,440 |

Accesorios  
**Llave palanca n° 19**  
**Cremallera CB 240**

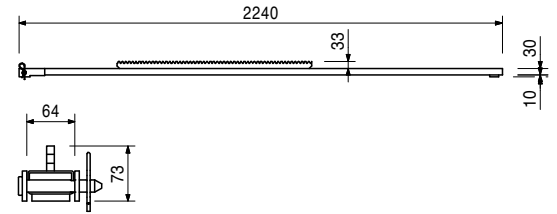
| Art. N° | Peso/kg |
|---------|---------|
| 051040  | 8,440   |

**Cremallera CB 240**  
Para carro CB 240.



**Se completa con**

- 1 unid. 018050 Bulón Ø 16 x 65/86, galv.
- 1 unid. 018060 Grupilla de seguridad 4/1, galv.



|        |       |
|--------|-------|
| 127821 | 0,957 |
|--------|-------|

**Asa de elevación CB 240-2 0,7 t**  
Para montar a la consola trepante CB 240 cuando se usa como plataforma de trabajo.



**Se completa con**

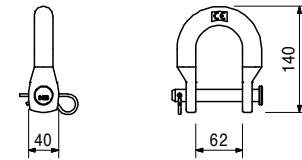
- 1 unid. 128335 Tornillo ISO 4014 M16 x 110
- 1 unid. 126248 Tuerca almenada M16 DIN 935-8, galv.
- 1 unid. 722825 Pasador ISO 1234-04, 0 x 030 unidades

**Observación**

¡Observar las instrucciones de uso!

**Datos técnicos**

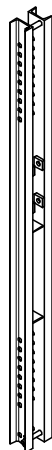
Capacidad de carga admisible 700 kg.



|        |         |
|--------|---------|
| 051060 | 73,400  |
| 051150 | 103,000 |

**Perfiles verticales CB**  
**Perfil vertical CB 270**  
**Perfil vertical CB 380**

Para montar encofrados estándar en las consolas trepantes CB 240 y 160.  
Para alturas de encofrado de hasta 5,40 m.

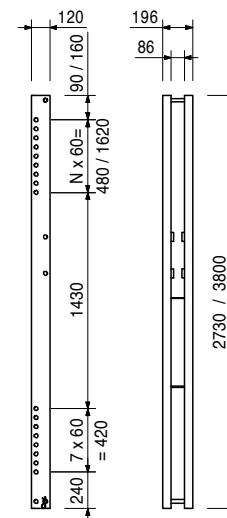


**Se completa con**

- 1 unid. 715936 Bulón Ø 25x180 con vaina de presión Ø 6
- 1 unid. 018060 Grupilla de seguridad 4/1, galv.

**Datos técnicos**

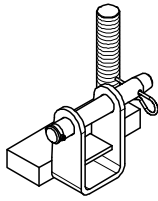
Capacidad de carga admisible en el punto de izado 1,9 t.



| Art. N° | Peso/kg |
|---------|---------|
| 051030  | 5,320   |

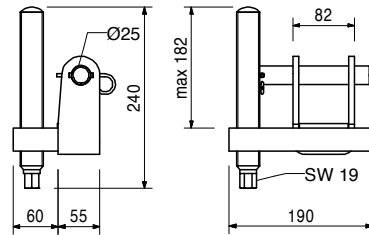
## Unidad de ajuste CB, SCS

Para ajustar la altura de módulos de encofrado VARIO GT 24 a los perfiles verticales CB y SCS.



## Se completa con

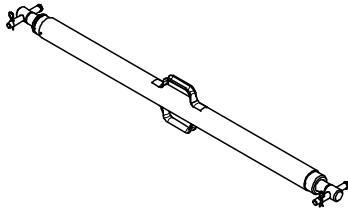
- 1 unid. 715936 Bulón Ø 25x180 con vaina de presión Ø 6
- 1 unid. 018060 Grupilla de seguridad 4/1, galv.



|        |        |
|--------|--------|
| 051110 | 24,900 |
|--------|--------|

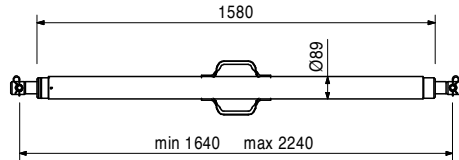
## Tornapuntas CB 164-224

Para posicionar los perfiles verticales CB.



## Se completa con

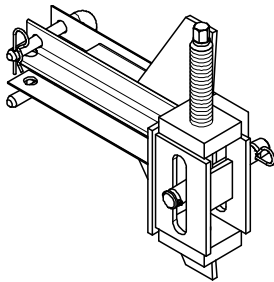
- 2 unid. 715936 Bulón Ø 25x180 con vaina de presión Ø 6
- 2 unid. 018060 Grupilla de seguridad 4/1, galv.



|        |        |
|--------|--------|
| 051090 | 13,500 |
|--------|--------|

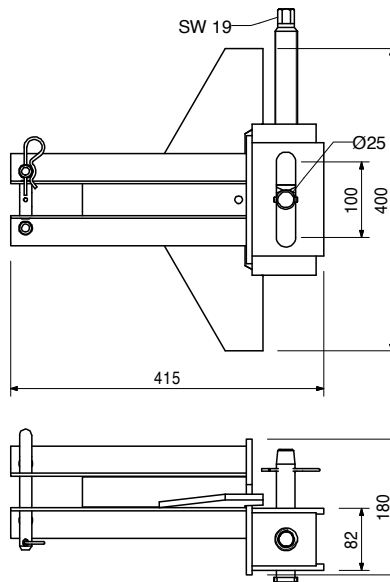
## Adaptador TRIO-CB

Para fijar paneles TRIO al perfil vertical CB. Puede colocarse en las rigidizaciones horizontales o verticales. Con husillo de nivelación incorporado.



## Se completa con

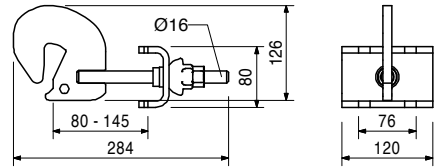
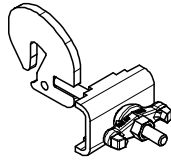
- 1 unid. 715936 Bulón Ø 25x180 con vaina de presión Ø 6
- 1 unid. 018060 Grupilla de seguridad 4/1, galv.



| Art. N° | Peso/kg |
|---------|---------|
| 110059  | 2,840   |

## Conector perfil vertical U100 - U120

Para fijar módulos de encofrado VARIO GT 24 a perfiles verticales CB, SCS, correas SRU y correas en V SKS.



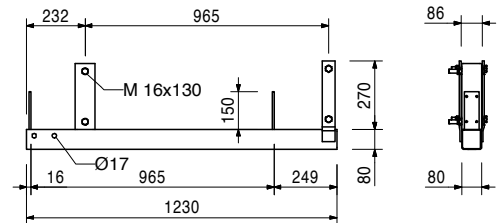
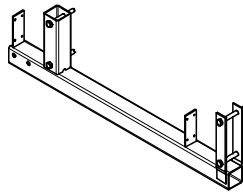
|        |        |
|--------|--------|
| 051230 | 17,000 |
|--------|--------|

## Viga de plataforma CB

Para montar plataformas de terminación.

### Se completa con

4 unid. 710232 Tornillo ISO 4014 M16 x 130-8.8, galv.  
4 unid. 070890 Tuerca ISO 7042 M16-8, galv.



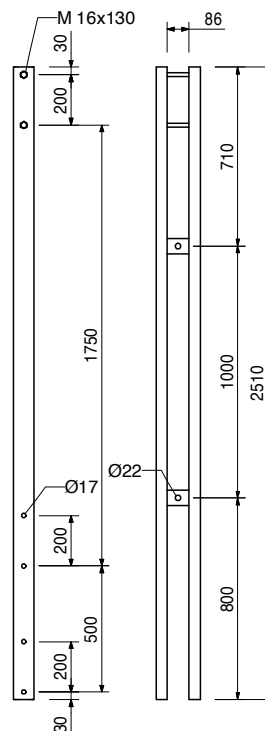
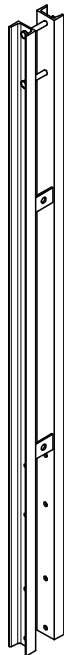
|        |        |
|--------|--------|
| 051200 | 44,400 |
|--------|--------|

## Poste de plataforma CB 225

Para montar plataformas de terminación. Para alturas de hormigonado hasta 3,60 m. En combinación con la prolongación de poste de plataforma CB 180 para alturas de hormigonado de 3,60 m hasta 5,40 m.

### Se completa con

2 unid. 710232 Tornillo ISO 4014 M16 x 130-8.8, galv.  
2 unid. 070890 Tuerca ISO 7042 M16-8, galv.



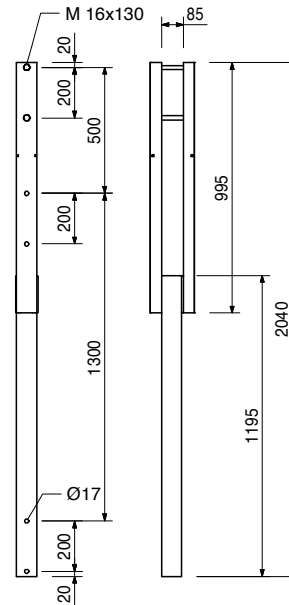
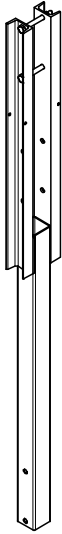
| Art. N° | Peso/kg |
|---------|---------|
| 051050  | 26,400  |

### Prolongación de poste de plataforma CB 180

Para montar plataformas de terminación. En combinación con el poste de plataforma CB 225 para alturas de hormigonado de 3,60 m hasta 5,40 m.

### Se completa con

2 unid. 710232 Tornillo ISO 4014 M16 x 130-8.8, galv.  
2 unid. 070890 Tuerca ISO 7042 M16-8, galv.



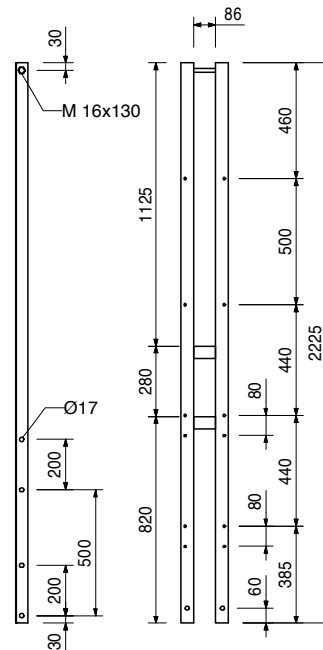
|        |        |
|--------|--------|
| 051190 | 17,400 |
|--------|--------|

### Poste de barandilla CB 200

Para montar protecciones contra caídas en plataformas de terminación. Prolongación base de poste de barandilla CB 190 y 370.

### Se completa con

2 unid. 710232 Tornillo ISO 4014 M16 x 130-8.8, galv.  
2 unid. 070890 Tuerca ISO 7042 M16-8, galv.





# Encofrado trepante CB 240

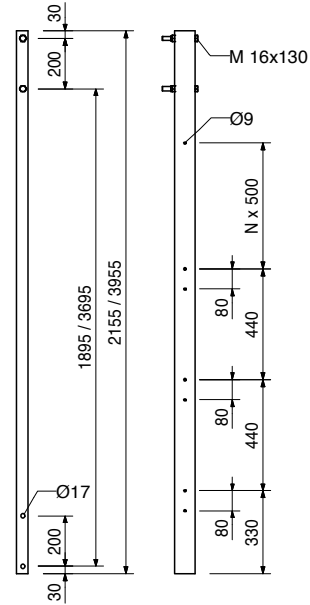
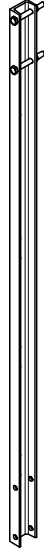
| Art. N° | Peso/kg |
|---------|---------|
| 051210  | 19,000  |
| 051220  | 34,600  |

**Postes de barandilla CB**  
**Poste de barandilla CB 190**  
**Poste de barandilla CB 370**

Para montar protecciones contra caídas en plataformas de terminación. Poste de barandilla CB 190 para alturas de hormigonado hasta 3,60 m. Poste de barandilla CB 370 para alturas de hormigonado de 3,60 m hasta 5,40 m.

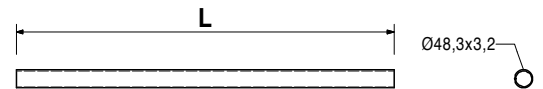
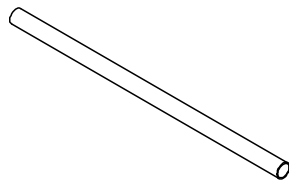
**Se completa con**

2 unid. 710232 Tornillo ISO 4014 M16 x 130-8.8, galv.  
 2 unid. 070890 Tuerca ISO 7042 M16-8, galv.

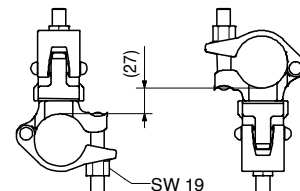
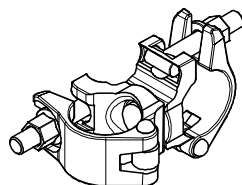


| Art. N°  | Peso/kg | Descripción  |
|--|---------|--|
| 026415   | 3,550   | <b>Tubo de andamio acero Ø 48,3 x 3,2</b>                    |
| 026417   | 0,000   | <b>Tubo de andamio acero Ø 48,3 x 3,2, longitud especial</b> |
| <b>Costes de corte de los tubos de andamio</b> |         |  |
| 026411   | 3,550   | <b>Tubo de andamio acero Ø 48,3 x 3,2, L = 1,0 m</b>         |
| 026412   | 7,100   | <b>Tubo de andamio acero Ø 48,3 x 3,2, L = 2,0 m</b>         |
| 026413   | 10,650  | <b>Tubo de andamio acero Ø 48,3 x 3,2, L = 3,0 m</b>         |
| 026414   | 14,200  | <b>Tubo de andamio acero Ø 48,3 x 3,2, L = 4,0 m</b>         |
| 026419   | 17,750  | <b>Tubo de andamio acero Ø 48,3 x 3,2, L = 5,0 m</b>         |
| 026418   | 21,600  | <b>Tubo de andamio acero Ø 48,3 x 3,2, L = 6,0 m</b>         |

| L    |
|------|
| 1000 |
| 2000 |
| 3000 |
| 4000 |
| 5000 |
| 6000 |

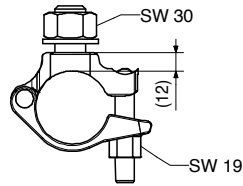
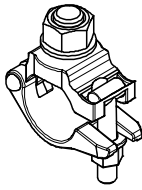


|        |       |  |
|--------|-------|--|
| 017010 | 1,400 | <b>Grapa giratoria DK 48/48, galv.</b><br>Para tubos de andamio Ø 48 mm. |
|--------|-------|--|



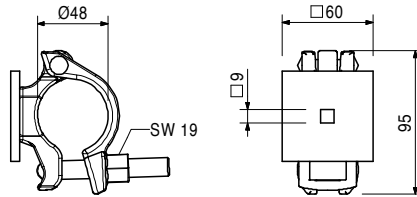
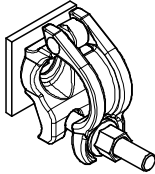
| Art. N° | Peso/kg |
|---------|---------|
| 017040  | 0,850   |

**Grapa simple AK 48, galv.**  
Para tubos de andamio Ø 48 mm.



|        |       |
|--------|-------|
| 051160 | 0,894 |
|--------|-------|

**Conector para barandilla CB**  
Para conectar tubos a postes de barandilla.



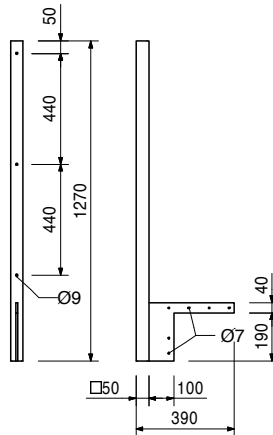
Accesorios

|        |       |
|--------|-------|
| 126228 | 0,030 |
|--------|-------|

**Tornillo de cabeza plana DIN 603 M8 x 70, galv.**

|        |       |
|--------|-------|
| 051610 | 6,940 |
|--------|-------|

**Poste de barandilla lateral CB**  
Para montar una protección contra caídas en los laterales. Se atornilla a la viga principal de la plataforma.



Accesorios

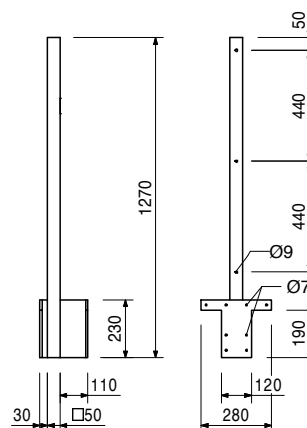
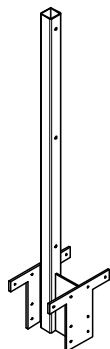
|        |       |
|--------|-------|
| 051640 | 0,014 |
|--------|-------|

**Tirafondos hexagonal DIN 571 6 x 80, galv.**

| Art. N° | Peso/kg |
|---------|---------|
| 051630  | 11,000  |

## Poste de barandilla terminal CB

Para montar una protección contra caídas en voladizos más grandes. Se atornilla a la viga principal de la plataforma.



### Accesorios

|        |       |
|--------|-------|
| 051640 | 0,014 |
| 051610 | 6,940 |

## Tirafondos hexagonal DIN 571 6 x 80, galv.

## Poste de barandilla lateral CB

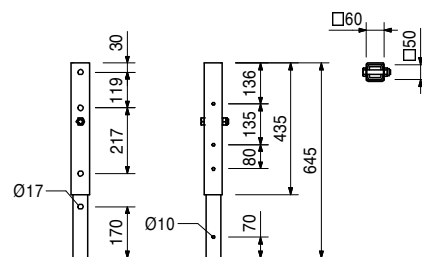
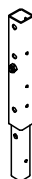
|        |       |
|--------|-------|
| 126399 | 4,710 |
|--------|-------|

## Prolongación de poste de barandilla CB

Para alargar en 50 cm el poste de barandilla del sistema CB.

## Se completa con

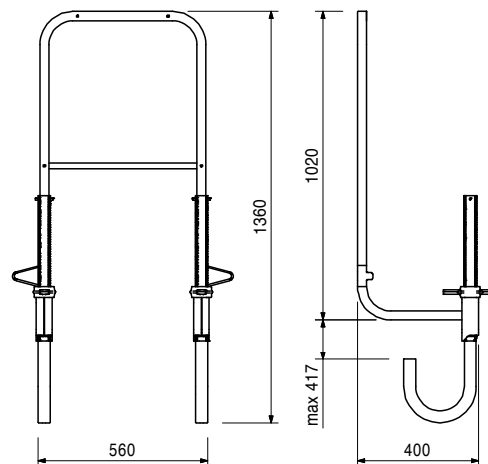
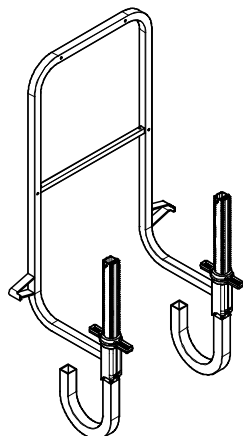
1 unid. 710222 Tornillo ISO 4014 M16 x 8



|        |        |
|--------|--------|
| 065066 | 15,100 |
|--------|--------|

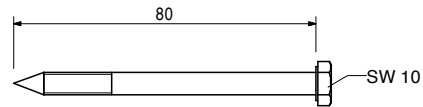
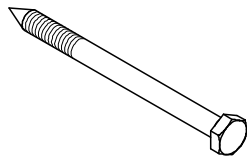
## Barandilla lateral 55

Barandilla lateral para fijar a presión, para todos los sistemas trepantes y de plataformas PERI.



| Art. N° | Peso/kg |
|---------|---------|
| 051640  | 0,014   |

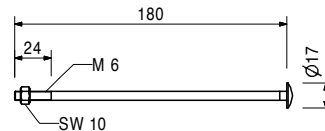
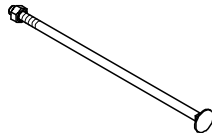
**Tirafondos hexagonal DIN 571 6 x 80, galv.**



|        |       |
|--------|-------|
| 051650 | 0,060 |
|--------|-------|

**Tornillo de cabeza plana DIN 603 M6 x 180 MU, galv.**

Con tuerca.



|        |       |
|--------|-------|
| 710240 | 0,050 |
| 024360 | 0,058 |
| 108834 | 0,085 |

**Tornillos de cabeza plana DIN 603 M8**

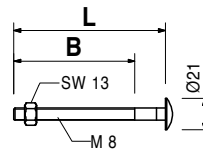
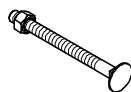
**Tornillo de cabeza plana DIN 603 M8 x 100 MU, galv.**

**Tornillo de cabeza plana DIN 603 M8 x 125 MU, galv.**

**Tornillo de cabeza plana DIN 603 M8 x 180 MU, galv.**

Con tuerca.

| L   | B   |
|-----|-----|
| 100 | 80  |
| 125 | 113 |
| 180 | 28  |

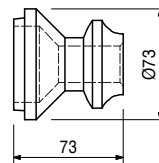
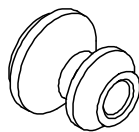


|        |       |
|--------|-------|
| 029470 | 0,723 |
|--------|-------|

**Anillo soporte M24, galv.**

Sistema de anclaje M24.

Para anclar sistemas trepantes.



Accesorios

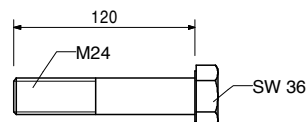
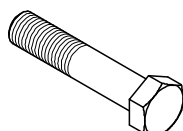
|        |       |
|--------|-------|
| 029560 | 0,535 |
|--------|-------|

**Tornillo ISO 4014 M24 x 120-10.9**

|        |       |
|--------|-------|
| 029560 | 0,535 |
|--------|-------|

**Tornillo ISO 4014 M24 x 120-10.9**

Tornillo de alta resistencia para el anclaje de sistemas trepantes.



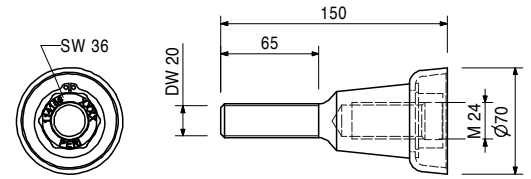
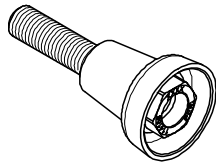
# Encofrado trepante CB 240

| Art. N° | Peso/kg |
|---------|---------|
| 114158  | 1,030   |

**Cono roscado-2 M24/DW 20, galv.**  
 Sistema de anclaje M24.  
 Para anclar sistemas trepantes.

**Observación**

Puede solicitarse la Información de dimensiones por separado.



|        |       |
|--------|-------|
| 030860 | 0,801 |
|--------|-------|

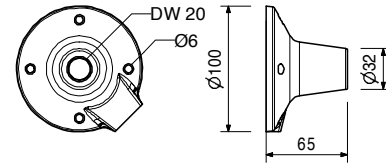
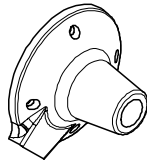
Accesorios  
**Contraplaca DW 20**

|        |       |
|--------|-------|
| 030860 | 0,801 |
|--------|-------|

**Contraplaca DW 20**  
 Se usa con barra DW 20, B 20 o cono roscado-2 M24/DW 20. Para anclar en el hormigón.

**Observación**

Pieza de anclaje perdida.

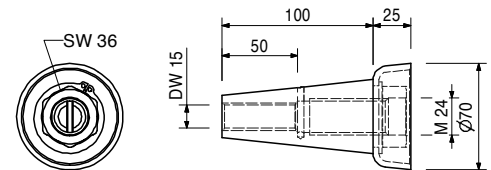
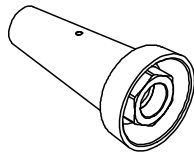


|        |       |
|--------|-------|
| 031220 | 1,010 |
|--------|-------|

**Cono de trepado-2 M24/DW 15, galv.**  
 Sistema de anclaje M24.  
 Para anclar sistemas trepantes.

**Observación**

Puede solicitarse la Información de dimensiones por separado.



|        |       |
|--------|-------|
| 030840 | 0,516 |
| 030030 | 1,440 |
| 030740 | 1,550 |

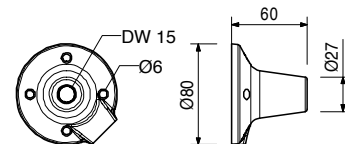
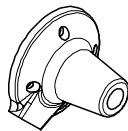
Accesorios  
**Contraplaca DW 15**  
**Barra DW 15 Longitud especial**  
**Barra B 15 Longitud especial**

|        |       |
|--------|-------|
| 030840 | 0,516 |
|--------|-------|

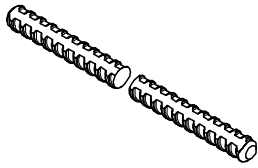
**Contraplaca DW 15**  
 Se usa con barra DW 15 o B 15.  
 Para anclar en el hormigón.

**Observación**

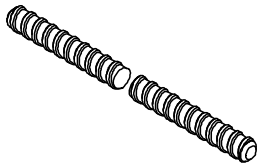
Pieza de anclaje perdida.



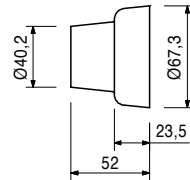
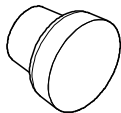
| Art. N° | Peso/kg |                                      |  |
|---------|---------|--------------------------------------|--|
| 030030  | 1,440   | <b>Barra DW 15</b>                   | <b>Observación</b><br>¡No soldable! ¡Observar homologación!    |
| 030050  | 0,000   | <b>Barra DW 15 Longitud especial</b> |  |
|         |         | <b>Costes de corte DW 15, B 15</b>   | <b>Datos técnicos</b><br>Esfuerzo de tracción admisible 90 kN. |



|        |       |                                     |  |
|--------|-------|-------------------------------------|--|
| 030740 | 1,550 | <b>Barra B 15</b>                   | <b>Observación</b><br>¡Soldable! ¡Observar homologación!       |
| 030050 | 0,000 | <b>Barra B 15 Longitud especial</b> |  |
|        |       | <b>Costes de corte DW 15, B 15</b>  | <b>Datos técnicos</b><br>Esfuerzo de tracción admisible 82 kN. |

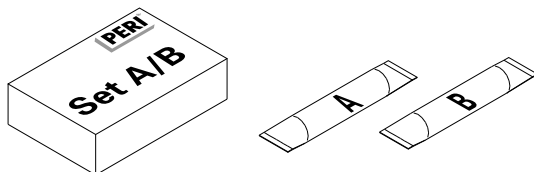


|        |       |   |  |
|--------|-------|---|--|
| 031652 | 0,272 | <b>Cono de hormigón KK M 24-67/52</b>   | <b>Observación</b><br>Se suministra en cajas de 50 unidades. |
|        |       | Para tapar los puntos de atado con cono de trepado-2 M 24/DW 15 y cono roscado-2 M24/DW 20. |  |



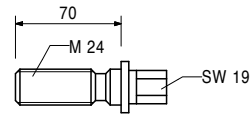
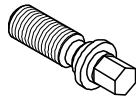
|        |       |   |  |
|--------|-------|---|--|
| 108136 | 5,000 | Accesorios<br><b>Adhesivo sellador PERI-2, Set 5 kg</b> | <b>Observación</b><br>Se compone de:<br>6 x componente A, 6 x componente B<br>2 x recipiente para mezclar, 3 x mezclador |
|--------|-------|---|--|

|        |       |   |  |
|--------|-------|---|--|
| 108136 | 5,000 | <b>Adhesivo sellador PERI-2, Set 5 kg</b> |  |
|        |       | Para sellar los conos de hormigón PERI.   |  |



| Art. N° | Peso/kg |
|---------|---------|
| 029270  | 0,331   |

**Tornillo sujeción cono M24, galv.**  
 Para fijar el sistema de anclaje M24 cuando se perfora el tablero de encofrado.

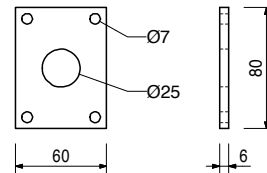
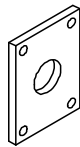


|        |       |
|--------|-------|
| 029280 | 0,196 |
|--------|-------|

Accesorios  
**Placa anclaje M24, galv.**

|        |       |
|--------|-------|
| 029280 | 0,196 |
|--------|-------|

**Placa anclaje M24, galv.**  
 Para fijar el sistema de anclaje M24 cuando se perfora el tablero de encofrado.

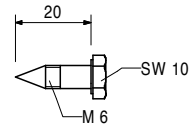


|        |       |
|--------|-------|
| 029440 | 0,005 |
|--------|-------|

Accesorios  
**Tirafondos DIN 571 6 x 20, galv.**

|        |       |
|--------|-------|
| 029440 | 0,005 |
|--------|-------|

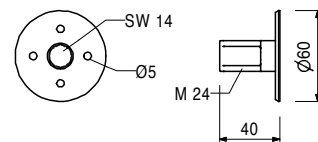
**Tirafondos DIN 571 6 x 20, galv.**



|        |       |
|--------|-------|
| 026420 | 0,123 |
|--------|-------|

**Disco sujeción cono M24, galv.**  
 Para fijar el sistema de anclaje M24 cuando no se perfora el tablero de encofrado.

**Observación**  
 Interior hexagonal para llave Allen n° 14.



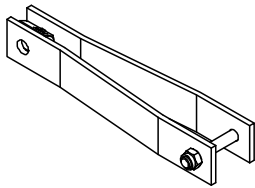
|        |       |
|--------|-------|
| 027212 | 0,445 |
| 710312 | 0,005 |

Accesorios  
**Llave Allen hexagonal n° 14, larga**  
**Clavo 3 x 80**

| Art. N° | Peso/kg |
|---------|---------|
| 107007  | 3,410   |

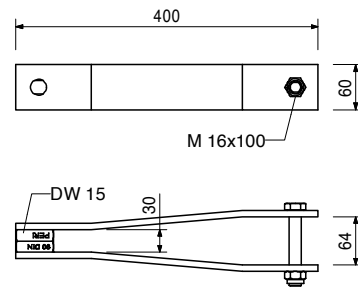
### Conector para anclaje tensor CB

Para asegurar contra vuelco en caso de viento con barra DW 15.



### Se completa con

1 unid. 710219 Tornillo ISO 4014 M16 x 100-8.8, galv.  
1 unid. 070890 Tuerca ISO 7042 M16-8, galv.



|        |       |
|--------|-------|
| 116807 | 1,820 |
| 030030 | 1,440 |
| 107008 | 4,100 |
| 116752 | 5,050 |

### Accesorios

#### Tensor CB M20/DW 15

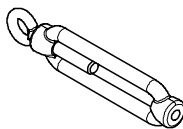
#### Barra DW 15 Longitud especial

#### Conector para anclaje tensor muro

#### Soporte arriostramiento mural CB M24

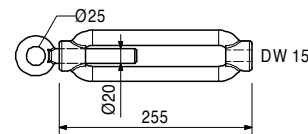
### Tensor CB M20/DW 15

Para ajustar la barra DW 15 como seguro contra vuelco en caso de viento. Une la barra DW 15 con el soporte arriostramiento mural CB M24.



### Se completa con

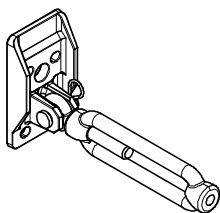
1 unid. 711059 Tensor CB, galv. 1 unid.  
1 unid. 711060 Cncamo M20, izquierda, galv.



|        |       |
|--------|-------|
| 107008 | 4,100 |
|--------|-------|

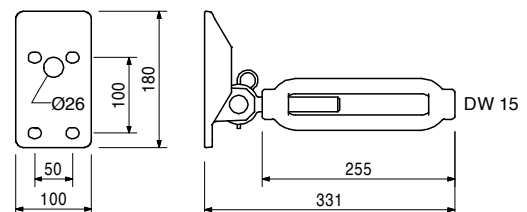
### Conector para anclaje tensor muro

Conector alternativo a muro para asegurar contra vuelco en caso de viento con barra de atado DW 15. Incluye tensor CB M20/DW 15.



### Se completa con

1 unid. 027170 Buln  16 x 42, galv.  
1 unid. 018060 Grupilla de seguridad 4/1, galv.



|        |       |
|--------|-------|
| 026430 | 0,334 |
|--------|-------|

### Accesorios

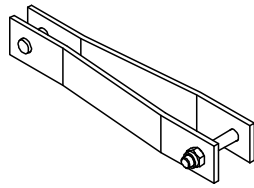
#### Tornillo ISO 4014 M24 x 70-10.9



| Art. N° | Peso/kg |
|---------|---------|
| 051260  | 3,300   |

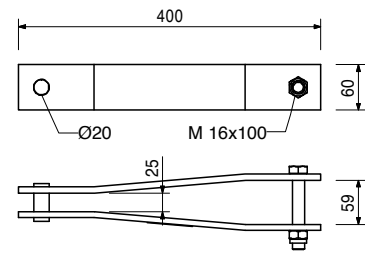
### Conector muro para correa tensión CB

Para asegurar con correa de tensión contra vuelco en caso de viento.



### Se completa con

1 unid. 710219 Tornillo ISO 4014 M16 x 100-8.8, galv.  
1 unid. 070890 Tuerca ISO 7042 M16-8, galv.



### Accesorios

|        |       |
|--------|-------|
| 051250 | 2,790 |
| 051270 | 1,620 |
| 116752 | 5,050 |

### Correa de tensión L = 5,70 m, 2,5 t

### Conector muro para correa tensión M24

### Soporte arriostramiento mural CB M24

|        |       |
|--------|-------|
| 051250 | 2,790 |
|--------|-------|

### Correa de tensión L = 5,70 m, 2,5 t

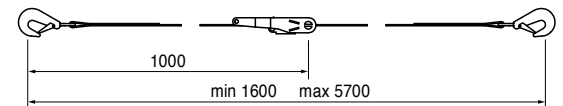
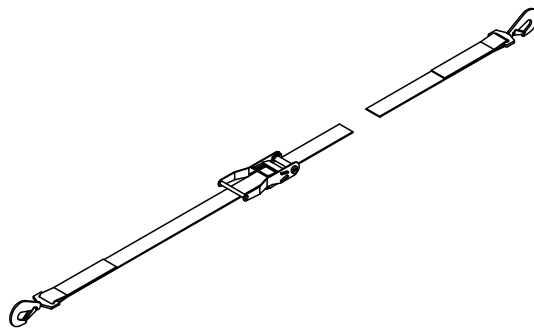
Para asegurar sistemas trepantes contra vuelco en caso de viento.

### Observación

Observar las instrucciones de montaje y uso del sistema.

### Datos técnicos

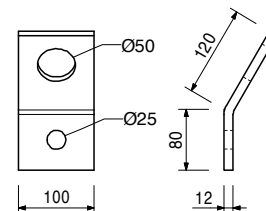
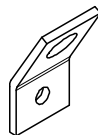
Esfuerzo de tracción admisible 2,5 t.



|        |       |
|--------|-------|
| 051270 | 1,620 |
|--------|-------|

### Conector muro para correa tensión M24

Conector a muro para asegurar contra vuelco en caso de viento con correa de tensión para los sistemas trepantes CB y FB.



### Accesorios

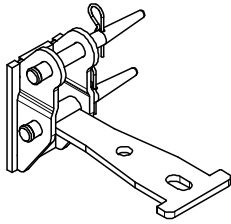
|        |       |
|--------|-------|
| 026430 | 0,334 |
|--------|-------|

### Tornillo ISO 4014 M24 x 70-10.9

| Art. N° | Peso/kg |
|---------|---------|
| 116752  | 5,050   |

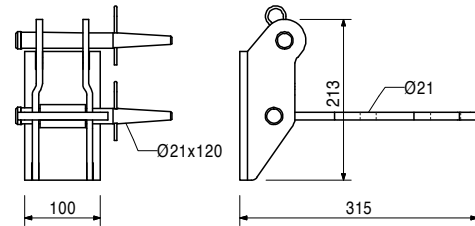
## Soporte arriostramiento mural CB M24

Para asegurar contra vuelco en caso de viento con correa de tensión o barra DW 15 y para estabilizar la plataforma de terminación. Se monta al anclaje trepante M24 fijo en el hormigón.



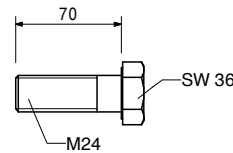
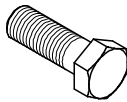
## Se completa con

- 2 unid. 104031 Bulón Ø 21 x 120
- 2 unid. 018060 Grupilla de seguridad 4/1, galv.

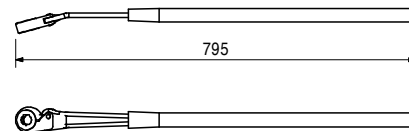
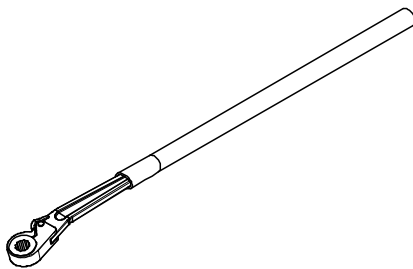


| Art. N° | Peso/kg | Accesorios                             |
|---------|---------|--|
| 026430  | 0,334   | <b>Tornillo ISO 4014 M24 x 70-10.9</b> |

|        |       |   |
|--------|-------|---|
| 026430 | 0,334 | <b>Tornillo ISO 4014 M24 x 70-10.9</b><br>Tornillo de alta resistencia para el anclaje de sistemas trepantes. |
|--------|-------|---|

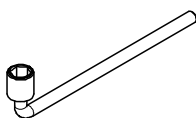


|        |       |  |
|--------|-------|--|
| 027180 | 1,760 | <b>LLave palanca n° 19</b><br>Para operar el carro con árbol de accionamiento n° 19 y la unidad de ajuste. |
|--------|-------|--|



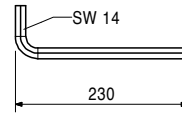
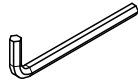
| Art. N° | Peso/kg | Accesorios                                 |
|---------|---------|--|
| 027200  | 0,100   | <b>Boquilla circular dodecagonal n° 19</b> |

|        |       |   |
|--------|-------|---|
| 031480 | 2,460 | <b>LLlave de vaso n° 36, cromada</b><br>Para diversos usos. |
|--------|-------|---|



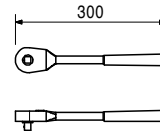
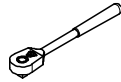
| Art. N° | Peso/kg |
|---------|---------|
| 027212  | 0,445   |

**Llave Allen hexagonal n° 14, larga**  
 Apta para los discos sujeción cono y los tornillos M16 con interior hexagonal para llave Allen.



|        |       |
|--------|-------|
| 072180 | 0,560 |
|--------|-------|

**Llave carraca 1/2"**



|        |       |
|--------|-------|
| 029620 | 0,075 |
|--------|-------|

**Boquilla hexagonal n° 19 - 1/2"**  
 Apta para tornillos hexagonales M12 o unidad de ajuste n° 19.



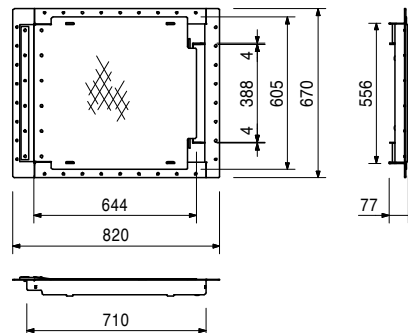
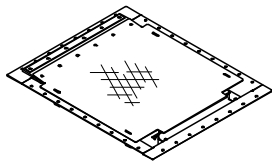
| Art. N° | Peso/kg |
|---------|---------|
| 126431  | 12,300  |

### Trampilla 55 x 60-2, abatible

Trampilla de paso para escaleras que se cierra sola. Medida de paso 55 x 60 cm.  
La escalera se fija con tornillos o colgándola.

### Se completa con

1 unid. 126785 Bisagra para trampilla RCS  
12 unid. 108647 Remache DIN 7337 A5 x 20  
2 unid. 022230 Grupilla de seguridad 5/1, galv.



### Accesorios

|        |       |
|--------|-------|
| 710224 | 0,047 |
| 710381 | 0,017 |

**Tornillo ISO 4017 M12 x 40-8.8, galv.**  
**Tuerca ISO 7042 M12-8, galv.**

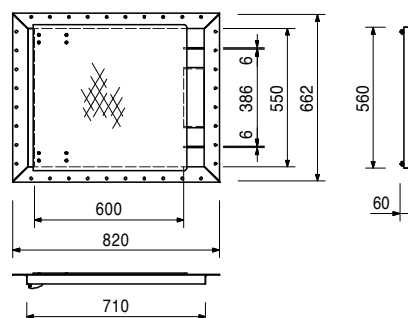
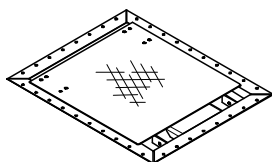
|        |        |
|--------|--------|
| 110608 | 15,600 |
|--------|--------|

### Trampilla 55 x 60, abatible

Trampilla de paso para escaleras que se cierra sola. Medida de paso 55 x 60 cm.  
La escalera se fija con tornillos.

### Se completa con

1 unid. 110529 Placa articulada trampilla izquierda, galv.  
1 unid. 110535 Placa articulada trampilla derecha, galv.  
8 unid. 721412 Remache DIN 7337 A4,8 x 12



### Accesorios

|        |       |
|--------|-------|
| 710224 | 0,047 |
| 710381 | 0,017 |

**Tornillo ISO 4017 M12 x 40-8.8, galv.**  
**Tuerca ISO 7042 M12-8, galv.**

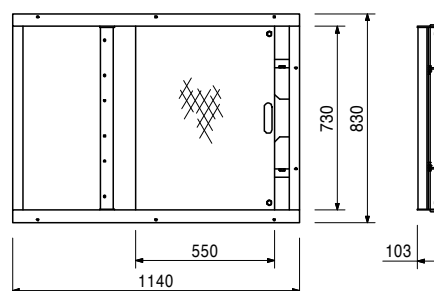
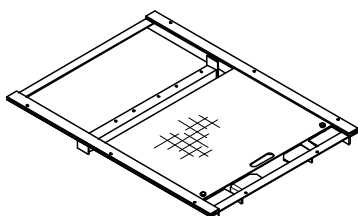
|        |        |
|--------|--------|
| 051430 | 37,900 |
|--------|--------|

### Trampilla deslizante

Trampilla de paso para escaleras que no se cierra sola. Medida de paso aprox. 73 x 55 cm.  
La escalera se fija con tornillos.

### Se completa con

4 unid. 710266 Tornillo ISO 4017 M12 x 25-8.8, galv.  
4 unid. 710381 Tuerca ISO 7042 M12-8, galv.



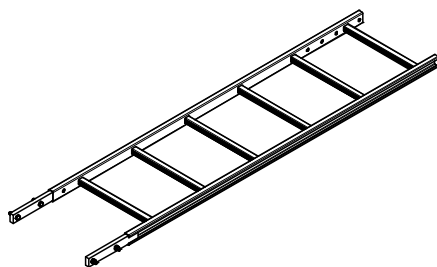
# Escalera para sistemas trepantes



| Art. N° | Peso/kg |
|---------|---------|
| 051410  | 11,700  |

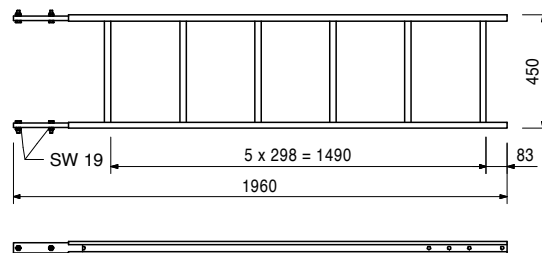
## Escalerilla 180/6, galv.

Como ascenso para sistemas de encofrado PERI.



## Se completa con

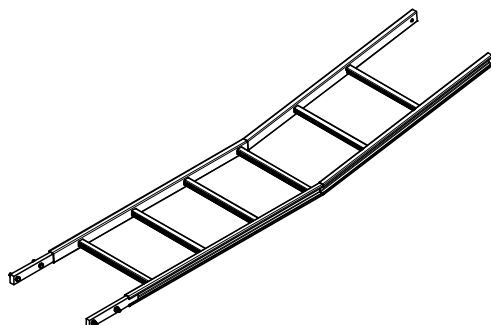
4 unid. 710224 Tornillo ISO 4017 M12 x 40-8.8, galv.  
4 unid. 710381 Tuerca ISO 7042 M12-8, galv.



|        |        |
|--------|--------|
| 051420 | 12,800 |
|--------|--------|

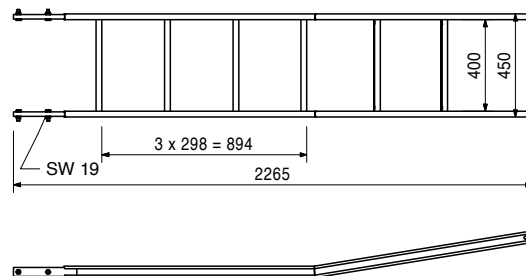
## Escalerilla 220/6, galv.

Como ascenso para sistemas de encofrado PERI.



## Se completa con

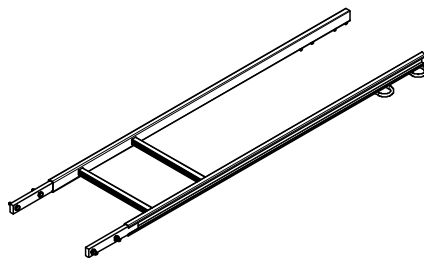
4 unid. 710224 Tornillo ISO 4017 M12 x 40-8.8, galv.  
4 unid. 710381 Tuerca ISO 7042 M12-8, galv.



|        |        |
|--------|--------|
| 103724 | 10,400 |
|--------|--------|

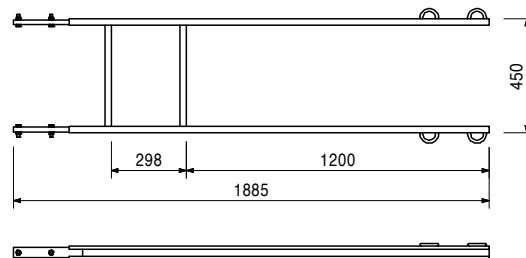
## Escalerilla extensible 180/2, galv.

Como ascenso para sistemas de encofrado PERI.



## Se completa con

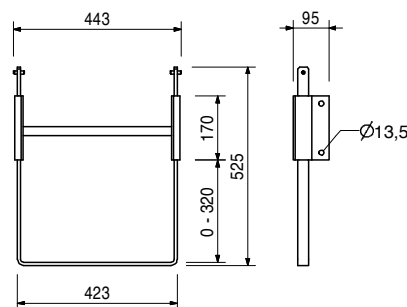
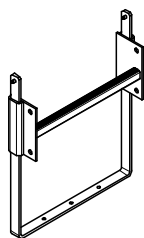
4 unid. 710224 Tornillo ISO 4017 M12 x 40-8.8, galv.  
4 unid. 710381 Tuerca ISO 7042 M12-8, galv.



|        |       |
|--------|-------|
| 109105 | 5,070 |
|--------|-------|

## Base escalera 30 regulable, galv.

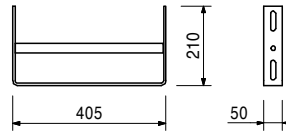
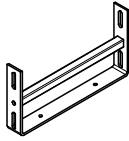
Para fijar escaleras sobre plataformas en sentido horizontal.



| Art. N° | Peso/kg |
|---------|---------|
| 051460  | 2,180   |

### Base escalera, galv.

Como cierre inferior de escalera y para asegurar las mismas contra su desplazamiento sobre las plataformas.



|        |       |
|--------|-------|
| 103718 | 0,684 |
|--------|-------|

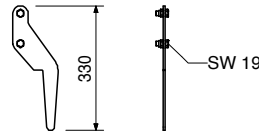
### Gancho de sujeción de escalera, galv.

Para regular la escalera inferior. Empleo siempre por pares.



### Se completa con

2 unid. 710266 Tornillo ISO 4017 M12 x 25-8.8, galv.  
2 unid. 710381 Tuerca ISO 7042 M12-8, galv.



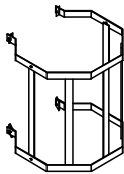
|        |        |
|--------|--------|
| 104132 | 15,600 |
| 051450 | 25,200 |

### Jaulas seguridad escalerilla

#### Jaula seguridad escalerilla 75, galv.

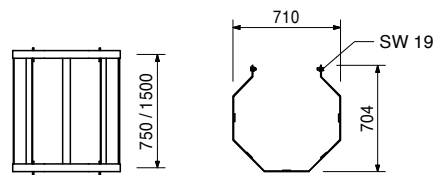
#### Jaula seguridad escalerilla 150, galv.

Protección contra caídas para escaleras PERI.



### Se completa con

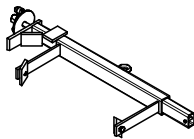
4 unid. 710266 Tornillo ISO 4017 M12 x 25-8.8, galv.  
4 unid. 701763 Placa de apriete FI 25 x 10 x 90



|        |       |
|--------|-------|
| 111165 | 6,080 |
|--------|-------|

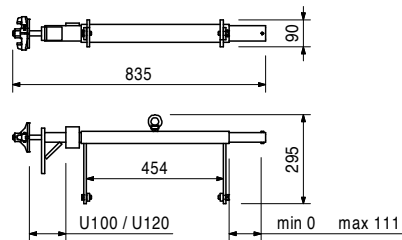
### Conexión escalerilla VARIO, regulable

Para conectar escalerillas a correas SRZ y SRU, perfil U100 - U120.



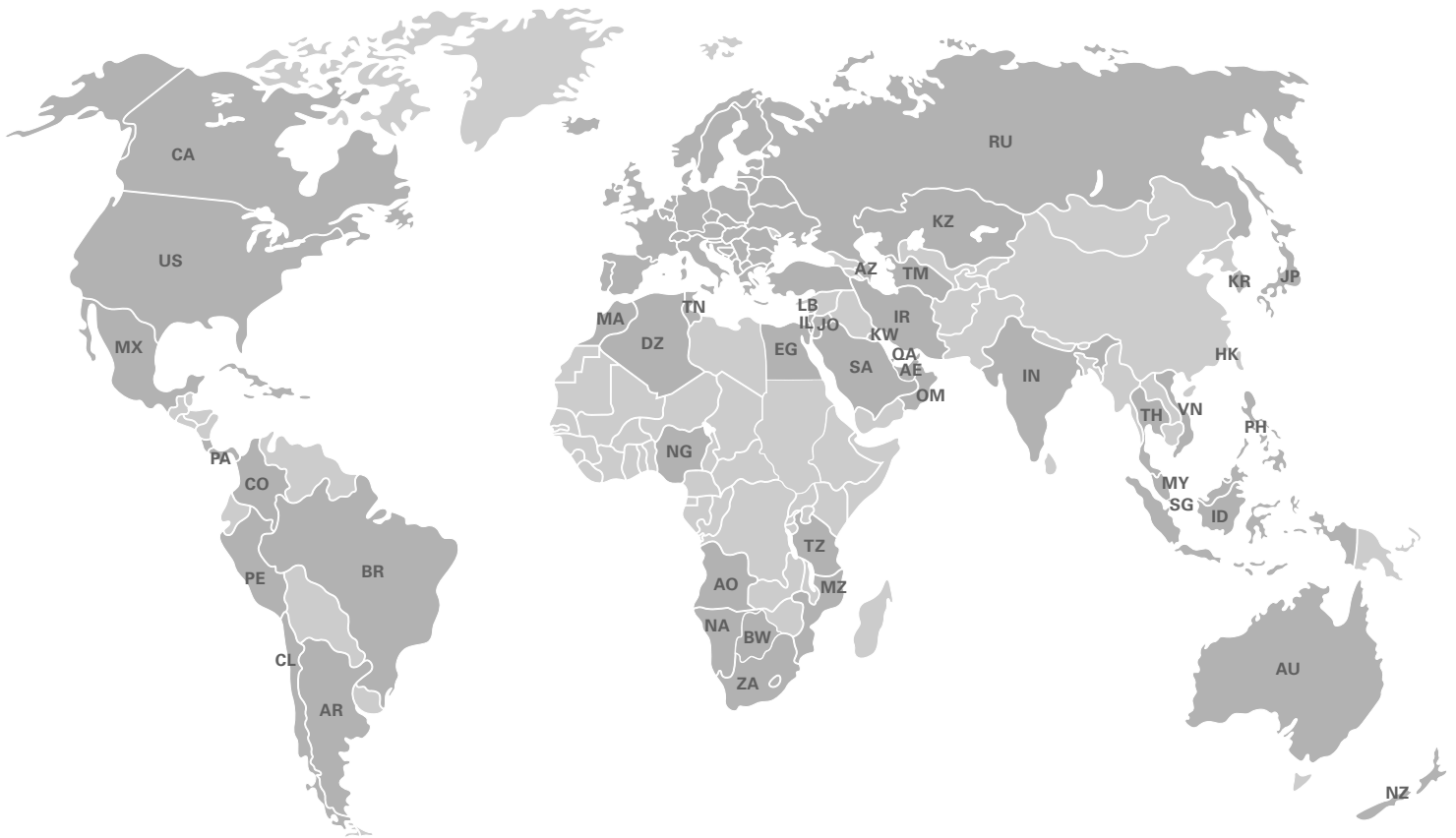
### Se completa con

2 unid. 710266 Tornillo ISO 4017 M12 x 25-8.8, galv.  
2 unid. 701763 Placa de apriete FI 25 x 10 x 90





# PERI Internacional



## América del Norte

- CA** Canadá  
PERI Formwork Systems, Inc.  
[www.peri.ca](http://www.peri.ca)
- MX** México  
PERI Cimbras y Andamios, S.A. de C.V.  
[www.peri.com.mx](http://www.peri.com.mx)
- PA** Panamá  
PERI Panama Inc.  
[www.peri.com.pa](http://www.peri.com.pa)
- US** EE.UU.  
PERI Formwork Systems, Inc.  
[www.peri-usa.com](http://www.peri-usa.com)

## América del Sur

- AR** Argentina  
PERI S.A.  
[www.peri.com.ar](http://www.peri.com.ar)
- BR** Brasil  
PERI Formas e Escoramentos Ltda.  
[www.peribrasil.com.br](http://www.peribrasil.com.br)
- CL** Chile  
PERI Chile Ltda.  
[www.peri.cl](http://www.peri.cl)
- CO** Colombia  
PERI S.A.S.  
[www.peri.com.co](http://www.peri.com.co)
- PE** Perú  
PERI Peruana S.A.C.  
[www.peri.com.pe](http://www.peri.com.pe)

## África

- AO** Angola  
Pericofragens, Lda.  
[www.peri.pt](http://www.peri.pt)
- DZ** Argelia  
S.A.R.L. PERI  
[www.peri.dz](http://www.peri.dz)
- BW** Botswana  
PERI (Proprietary) Limited  
[www.peri.co.bw](http://www.peri.co.bw)
- EG** Egipto  
Egypt Branch Office  
[www.peri.com.eg](http://www.peri.com.eg)
- MA** Marruecos  
PERI S.A.  
[www.peri.ma](http://www.peri.ma)
- MZ** Mozambique  
PERI (Pty.) Ltd.  
[www.peri.co.mz](http://www.peri.co.mz)
- NA** Namibia  
PERI (Pty.) Ltd.  
[www.peri.na](http://www.peri.na)
- NG** Nigeria  
PERI Nigeria Ltd.  
[www.peri.ng](http://www.peri.ng)
- TN** Túnez  
PERI S.A.U.  
[www.peri.es](http://www.peri.es)
- TZ** Tanzania  
PERI Formwork and Scaffolding Ltd  
[www.peritanzania.com](http://www.peritanzania.com)
- ZA** Sudáfrica  
PERI Formwork Scaffolding (Pty) Ltd  
[www.peri.co.za](http://www.peri.co.za)

## Asia

- AE** Unión de Emiratos Árabes  
PERI (L.L.C.)  
[www.perime.com](http://www.perime.com)
- AZ** Azerbaiyán  
PERI Representative Office  
[www.peri.com.tr](http://www.peri.com.tr)
- HK** Hong Kong  
PERI (Hong Kong) Limited  
[www.perihk.com](http://www.perihk.com)
- ID** Indonesia  
PT Beton Perkasa Wijaksana  
[www.betonperkasa.com](http://www.betonperkasa.com)
- IL** Israel  
PERI F.E. Ltd.  
[www.peri.co.il](http://www.peri.co.il)
- IN** India  
PERI (India) Pvt Ltd  
[www.peri.in](http://www.peri.in)
- IR** Irán  
PERI Persa. Ltd.  
[www.peri.ir](http://www.peri.ir)
- JO** Jordania  
PERI GmbH – Jordan  
[www.peri.com](http://www.peri.com)
- JP** Japón  
PERI Japan K.K.  
[www.perijapan.jp](http://www.perijapan.jp)
- KR** Corea  
PERI (Korea) Ltd.  
[www.perikorea.com](http://www.perikorea.com)
- KW** Kuwait  
PERI Kuwait W.L.L.  
[www.peri.com.kw](http://www.peri.com.kw)
- KZ** Kazajistán  
TOO PERI Kazakhstan  
[www.peri.kz](http://www.peri.kz)
- LB** Líbano  
PERI Lebanon Sarl  
[lebanon@peri.de](mailto:lebanon@peri.de)
- MY** Malasia  
PERI Formwork Malaysia Sdn. Bhd.  
[www.perimalaysia.com](http://www.perimalaysia.com)
- OM** Omán  
PERI (L.L.C.)  
[www.perime.com](http://www.perime.com)
- PH** Filipinas  
PERI-Asia Philippines, INC.  
[www.peri.com.ph](http://www.peri.com.ph)
- QA** Katar  
PERI Qatar LLC  
[www.peri.qa](http://www.peri.qa)
- SA** Arabia Saudita  
PERI Saudi Arabia Ltd.  
[www.peri.com.sa](http://www.peri.com.sa)
- SG** Singapur  
PERI Asia Pte Ltd  
[www.periasia.com](http://www.periasia.com)
- TM** Turkmenistán  
PERI Kalıp ve İşkeleleri  
[www.peri.com.tr](http://www.peri.com.tr)
- TH** Tailandia  
Peri (Thailand) Co., Ltd.  
[www.peri.co.th](http://www.peri.co.th)
- VN** Vietnam  
PERI ASIA PTE LTD  
[www.peri.com.vn](http://www.peri.com.vn)



**PERI**

**PERI GmbH**  
**Encofrados Andamios Ingeniería**  
 Rudolf-Diesel-Strasse 19  
 89264 Weissenhorn  
 Alemania  
 Tel.: +49 (0)7309.950-0  
 Fax.: +49 (0)7309.951-0  
 info@peri.com  
 www.peri.com



## Oceanía

**AU** Australia  
 PERI Australia Pty. Ltd.  
 www.periaus.com.au

**NZ** Nueva Zelanda  
 PERI Australia Pty. Limited  
 www.peri.co.nz

## Europa

**AL** Albania  
 PERI Kalıp ve İskeleleri  
 www.peri.com.tr

**AT** Austria  
 PERI Ges.mbH  
 www.peri.at

**BA** Bosnia y Herzegovina  
 PERI oplate i skele d.o.o  
 www.peri.com.hr

**BE** Bélgica/Luxemburgo  
 N.V. PERI S.A.  
 www.peri.be

**BG** Bulgaria  
 PERI Bulgaria EOOD  
 www.peri.bg

**BY** Bielorusia  
 IOOO PERI  
 www.peri.by

**CH** Suiza  
 PERI AG  
 www.peri.ch

**CZ** República Checa  
 PERI spol. S r.o.  
 www.peri.cz

**DE** Alemania  
 PERI GmbH  
 www.peri.de

**DK** Dinamarca  
 PERI Danmark A/S  
 www.peri.dk

**EE** Estonia  
 PERI AS  
 www.peri.ee

**ES** España  
 PERI S.A.U.  
 www.peri.es

**FI** Finlandia  
 PERI Suomi Ltd. Oy  
 www.perisuomi.fi

**FR** Francia  
 PERI S.A.S.  
 www.peri.fr

**GB** Gran Bretaña/Irlanda  
 PERI Ltd.  
 www.peri.ltd.uk

**GR** Grecia  
 PERI Hellas Ltd.  
 www.perihellas.gr

**HR** Croacia  
 PERI oplate i skele d.o.o.  
 www.peri.com.hr

**HU** Hungría  
 PERI Kft.  
 www.peri.hu

**IR** Irlanda  
 Siteserv Access & Formwork  
 www.siteservaccess.ie

**IS** Islandia  
 Armar ehf.  
 www.armor.is

**IT** Italia  
 PERI S.r.l.  
 www.peri.it

**LT** Lituania  
 PERI UAB  
 www.peri.lt

**LU** Luxemburgo  
 N.V. PERI S.A.  
 www.peri.lu

**LV** Letonia  
 PERI SIA  
 www.peri-latvija.lv

**NL** Países Bajos  
 PERI B.V.  
 www.peri.nl

**NO** Noruega  
 PERI Norge AS  
 www.peri.no

**PL** Polonia  
 PERI Polska Sp. z o.o.  
 www.peri.com.pl

**PT** Portugal  
 Pericofragens Lda.  
 www.peri.pt

**RO** Rumania  
 PERI România SRL  
 www.peri.ro

**RS** Serbia  
 PERI oplate d.o.o.  
 www.peri.rs

**RU** Federación Rusa  
 OOO PERI  
 www.peri.ru

**SE** Suecia  
 PERI Sverige AB  
 www.peri.se

**SI** Eslovenia  
 PERI oplate i skele d.o.o  
 www.peri.com.hr

**SK** Eslovaquia  
 PERI spol. s. r.o.  
 www.peri.sk

**TR** Turquía  
 PERI Kalıp ve İskeleleri  
 www.peri.com.tr

**UA** Ucrania  
 TOW PERI  
 www.peri.ua

## El sistema óptimo para cada proyecto y cada exigencia



Encofrados para muros



Encofrados para pilares y columnas circulares



Encofrados para losas



Sistemas trepantes



Encofrados para túneles



Encofrados para puentes



Cimbras y torres de carga



Andamios de trabajo para la construcción



Andamios de trabajo para fachadas



Andamios de trabajo para la industria



Accesos



Andamios de protección



Accesorios independientes de los sistemas



Servicios



**PERI S.A. Sociedad Unipersonal**  
 Cno. de Malatones, km. 0,5  
 28110 Algete/Madrid  
 Tel.: +34 91.620 48 00  
 Fax: +34 91.620 48 01  
 info@peri.es  
 www.peri.es