

Puntales para losas PEP Ergo

Gran capacidad de carga y bajo peso



PERI PEP Ergo

La nueva generación de puntales para losas

Con los PEP Ergo, PERI presenta una nueva generación de puntales que se destacan por una capacidad de carga aún mayor y muchas soluciones de vanguardia, al mismo tiempo que poseen un peso propio reducido.

Los puntales PEP Ergo de PERI han sido diseñados conforme a la normativa europea.

■ Gran capacidad de carga = Menos puntales

El factor de capacidad, que se define como la relación de la capacidad de carga respecto del peso propio, es hasta un 70% mayor que en otros puntales para losas de su categoría.

Los puntales PERI PEP Ergo cumplen las clases B y D de la norma europea EN 1065.

La capacidad de carga máxima es de 35 kN.



El PEP Ergo B-300 sólo pesa 13,9 kg y posee una capacidad de carga máxima de 30 kN.

■ **Gran longitud de ajuste =
Encofrado rápido**

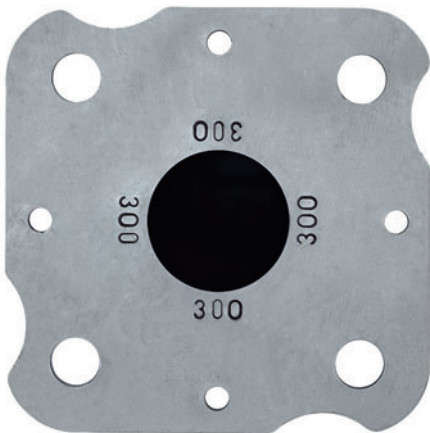
La longitud de ajuste de 12 cm evita tener que mover con frecuencia el gancho G. También la escala métrica incorporada, con números estampados en el tubo interior, permite trabajar de modo eficiente y con precisión en la obra.

■ **Bajo riesgo de daños =
Encofrado seguro**

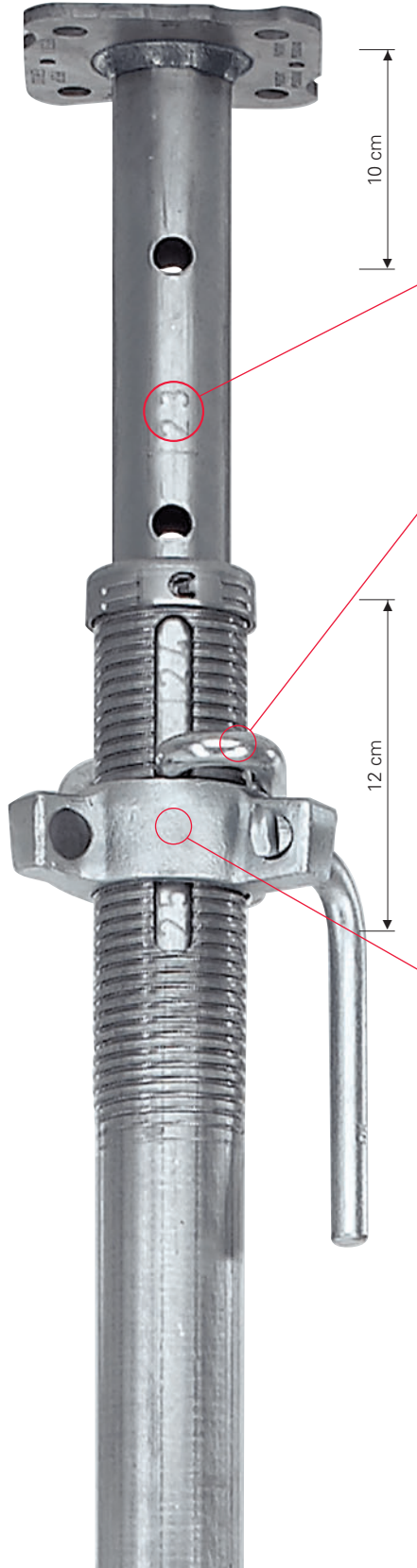
Los 10 cm en el extremo superior del tubo sirven de seguro contra aplastamiento y como protección para evitar lesiones al usuario. El seguro incorporado contra accidentes impide que el tubo interior se salga involuntariamente.

■ **Logística sencilla**

Marcas estampadas en las placas base y cabezal, resistentes, bien visibles y legibles, permiten una identificación rápida y segura de los puntales almacenados, incluso dentro de los palets.



Las marcas de longitud en las placas base y cabezal de los puntales PEP Ergo se leen claramente.



Bajo riesgo de daños

Los 10 cm incorporados como seguro contra aplastamiento protegen contra lesiones.

Escala métrica estampada

Para una regulación rápida de los puntales. Los números de la escala estampados en el tubo interior indican la longitud total en dm y se leen en el extremo del tubo exterior.

Buena manipulación

El gancho G tiene forma ergonómica y un diseño antibloqueo.

Gran longitud de ajuste

La longitud de ajuste de 12 cm evita tener que mover con frecuencia el gancho.

Tuerca de tres alas de excelente calidad

La tuerca de excelente calidad posee superficies forjadas para golpear y una rosca doble que permite un fácil descenso, incluso a carga plena.

PERI PEP Ergo

Detalles desarrollados para un encofrado más rápido



■ Larga vida útil

El galvanizado completo de todas las superficies permite una larga vida útil. Además, la nueva tuerca de ajuste facilita muchísimo las reparaciones. Permite reemplazar fácilmente tubos interiores o exteriores defectuosos.

■ Montaje de accesorios

Por supuesto, pueden utilizarse todos los cabezales de encofrado PERI y dado que las placas base del tubo interior y exterior son iguales, pueden utilizarse de ambos lados.



Cabezal de apoyo GRIDFLEX GFH sobre el tubo interior.



Cabezal MULTIFLEX en el tubo exterior.

■ **Nueva tuerca de ajuste**

La forma de la tuerca indica el sentido del descenso de carga y permite descender el puntal con cuidado, incluso a carga plena.



La tuerca de regulación posee superficies marcadas para golpear con el martillo e indica el sentido del golpe.



Los puntales PEP Ergo se regulan fácilmente con el maneral incorporado.

■ **Elementos auxiliares de montaje**

Como elementos auxiliares de montaje se utilizan el trípode PEP Ergo o los bastidores PEP PRK.



El trípode PEP Ergo y los bastidores PEP PRK se utilizan como elementos auxiliares de montaje.

Puntales para losas

PEP Ergo

Carga admisible sobre los puntales [kN]

Longitud de extensión [m]	PEP Ergo D-250 L = 1,47 – 2,50 m		PEP Ergo B-300 L = 1,97 – 3,00 m		PEP Ergo B-350 L = 2,25 – 3,50 m	
	Tubo exterior abajo	Tubo interior abajo	Tubo exterior abajo	Tubo interior abajo	Tubo exterior abajo	Tubo interior abajo
1,50	35,0	35,0				
1,60	35,0	35,0				
1,70	32,9	35,0				
1,80	30,7	35,0				
1,90	29,1	35,0				
2,00	28,1	35,0	30,0	30,0		
2,10	27,3	35,0	29,8	30,0		
2,20	26,5	34,1	27,0	30,0		
2,30	25,7	32,3	24,6	30,0	30,0	28,6
2,40	24,3	29,4	23,0	30,0	28,6	28,6
2,50	22,4	26,3	21,5	30,0	25,5	28,6
2,60			20,3	29,5	23,1	28,4
2,70			19,3	27,5	21,3	28,0
2,80			18,3	24,8	19,8	27,4
2,90			16,9	22,3	18,6	26,1
3,00			15,6	20,2	17,5	24,4
3,10					16,3	22,8
3,20					15,2	20,8
3,30					14,3	19,0
3,40					13,3	17,4
3,50					12,4	15,7

Observaciones:

La capacidad de carga del PEP Ergo D-250 corresponde a las clases B+D de la norma europea EN 1065.

Las capacidades de carga de los puntales PEP Ergo B-300 y B-350 corresponden a la clase B de la norma europea EN 1065.

Cuando se usan mesas para losas PERI, por la fijación al cabezal basculante para mesas o al cabezal UNIportal la carga admisible para los PEP Ergo D-250 es de 35 kN, para los PEP Ergo B-300 mínimo de 28,2 kN y para los PEP Ergo B-350 de mínimo 22,6 kN.

Puntales para losas PEP Ergo



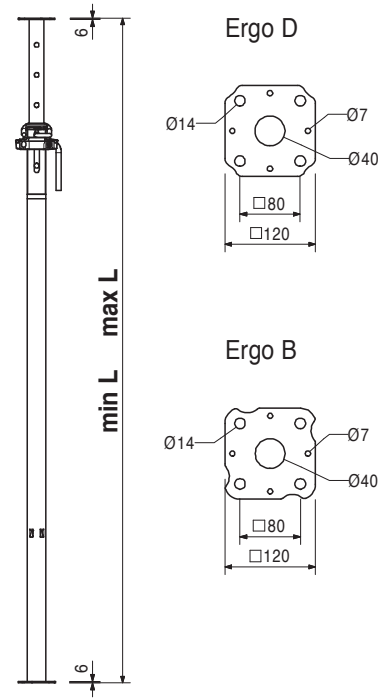
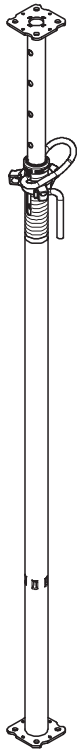
Art. N°	Peso/kg
116770	13,000
116780	13,900
116790	15,500

Puntales para losas PEP Ergo
Puntal para losas PEP Ergo D-250
Puntal para losas PEP Ergo B-300
Puntal para losas PEP Ergo B-350
 Puntal para losas de acero.

long. mín.	long. máx.
1470	2500
1970	3000
2250	3500

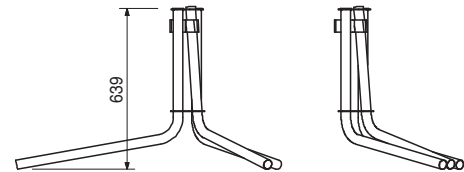
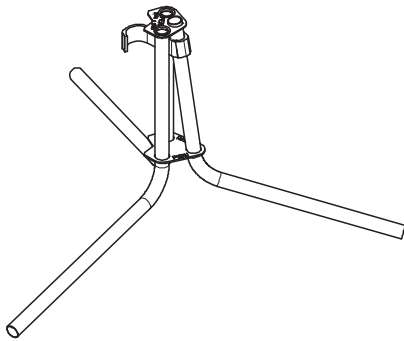
Observación

Ver Tablas PERI para cargas admisibles.



107152	5,810
--------	-------

Trípode PEP Ergo, galv.
 Elemento auxiliar de montaje para puntales PEP Ergo de Ø 44 - 64 mm.



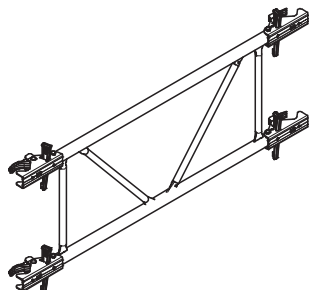
Puntales para losas PEP Ergo



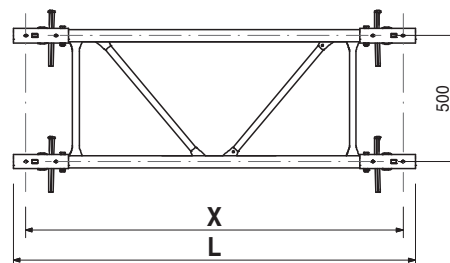
Art. N°	Peso/kg
111811	13,700
111812	13,900
112813	15,900
112814	17,800
111813	19,200
111814	20,100

Bastidores PEP PRK acero
Bastidor PEP PRK 62,5
Bastidor PEP PRK 75
Bastidor PEP PRK 100
Bastidor PEP PRK 120
Bastidor PEP PRK 137,5
Bastidor PEP PRK 150

Bastidores rigidizadores para puntales para losas PEP. Con cuña integrada.



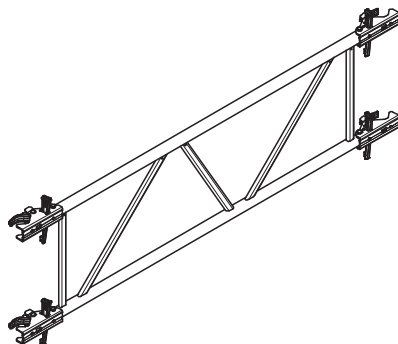
Long.	X
723	625
848	750
1098	1000
1298	1200
1473	1375
1598	1500



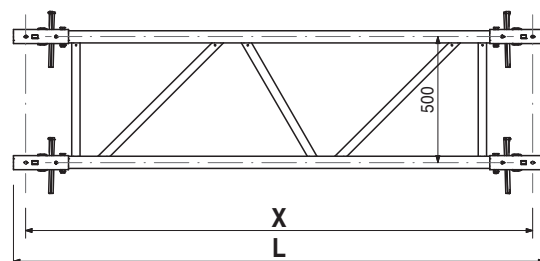
115980	14,700
112718	15,300
111815	15,400
112788	15,600
111816	16,200
111817	16,300
111818	17,700
111819	18,600

Bastidores PEP PRK
Bastidor PEP PRK 180
Bastidor PEP PRK 200
Bastidor PEP PRK 201,5
Bastidor PEP PRK 210
Bastidor PEP PRK 225
Bastidor PEP PRK 230
Bastidor PEP PRK 266
Bastidor PEP PRK 296

Bastidores rigidizadores para puntales para losas PEP. Con cuña integrada.



Long.	X
1098	1800
2098	2000
2113	2015
2198	2100
2348	2250
2398	2300
2758	2660
3058	2960



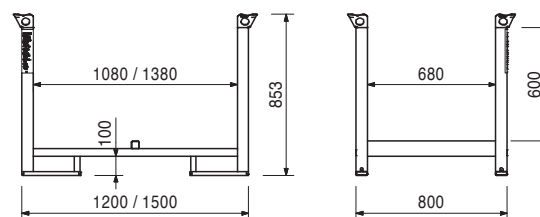
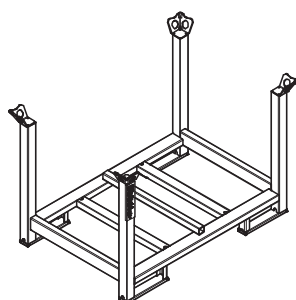
103434	33,400
103429	40,200

Palet RP-2, galv.
Palet RP-2 80 x 120, galv.
Palet RP-2 80 x 150, galv.

Para apilar y transportar piezas de encofrados y andamios.

Instrucciones de seguridad

Capacidad de carga 1,5 t.
 ¡Observar las instrucciones de uso!





01 PERI GmbH
 Rudolf-Diesel-Strasse
 89264 Weissenhorn
 info@peri.com
 www.peri.com



02 Francia
 PERI S.A.S.
 77109 Meaux Cedex
 peri.sas@peri.fr
 www.peri.fr

03 Suiza
 PERI AG
 8472 Ohringen
 info@peri.ch
 www.peri.ch

04 España
 PERI S.A.
 28110 Algete - Madrid
 info@peri.es
 www.peri.es

05 Bélgica/Luxemburgo
 N.V. PERI S.A.
 1840 Londerzeel
 info@peri.be
 www.peri.be

06 Países Bajos
 PERI B.V.
 5480 AH-Schijndel
 info@peri.nl
 www.peri.nl

07 EE.UU.
 PERI Formwork Systems, Inc.
 Elkridge, MD 21075
 info@peri-usa.com
 www.peri-usa.com

08 Indonesia
 PT Beton Perkasa Wijaksana
 Jakarta 10210
 bpw@betonperkasa.com
 www.peri.com

09 Italia
 PERI S.p.A.
 20060 Basiano
 info@peri.it
 www.peri.it

10 Japón
 PERI Japan K.K.
 Tokyo 103-0015
 info@perijapan.jp
 www.perijapan.jp

11 Gran Bretaña/Irlanda
 PERI Ltd.
 Rugby, CV23 0AN
 info@peri.ltd.uk
 www.peri.ltd.uk

12 Turquía
 PERI Kalıp ve İskeleleri
 Esenyurt / İstanbul 34510
 info@peri.com.tr
 www.peri.com.tr

13 Hungría
 PERI Kft.
 1181 Budapest
 info@peri.hu
 www.peri.hu

14 Malasia
 PERI Formwork Malaysia
 Sdn. Bhd.
 43300 Seri Kembangan,
 Selangor Darul Ehsan
 info@perimalaysia.com
 www.perimalaysia.com

15 Singapur
 PERI ASIA Pte. Ltd
 Singapore 387355
 pha@periasia.com
 www.periasia.com

16 Austria
 PERI Ges.mbh
 3134 Nußdorf ob der Traisen
 office@peri.at
 www.peri.at

17 República Checa
 PERI spol. s r.o.
 252 42 Jesenice u Prahy
 info@peri.cz
 www.peri.cz

18 Dinamarca
 PERI Danmark A/S
 2670 Greve
 peri@peri.dk
 www.peri.dk

19 Finlandia
 PERI Suomi Ltd. Oy
 05460 Hyvinkää
 info@perisuomi.fi
 www.perisuomi.fi

20 Noruega
 PERI Norge AS
 3036 Drammen
 info@peri.no
 www.peri.no

21 Polonia
 PERI Polska Sp. z o.o.
 05-860 Płochocin
 info@peri.pl.pl
 www.peri.pl.pl

22 Suecia
 PERIform Sverige AB
 30013 Halmstad
 peri@periform.se
 www.periform.se

23 Corea
 PERI (Korea) Ltd.
 Seoul 135-080
 info@perikorea.com
 www.perikorea.com

24 Portugal
 PERIcofragens Lda
 2790-326 Queijas
 info@peri.pt
 www.peri.pt

25 Argentina
 PERI S.A.
 B1625GPA Escobar – Bs. As.
 info@peri.com.ar
 www.peri.com.ar

26 Brasil
 PERI Formas e
 Escoramentos Ltda.
 Vargem Grande Paulista
 São Paulo
 info@peribrasil.com.br
 www.peribrasil.com.br

27 Chile
 PERI Chile Ltda.
 Colina, Santiago de Chile
 peri.chile@peri.cl
 www.peri.cl

28 Rumania
 PERI România SRL
 077015 Balotești
 info@peri.ro
 www.peri.ro

29 Eslovenia
 PERI Slovenien
 2000 Maribor
 peri.slo@triera.net
 www.peri.com

30 Eslovaquia
 PERI spol. s r.o.
 903 01 Senec
 info@peri.sk
 www.peri.sk

31 Australia
 PERI Australia Pty. Ltd.
 Glendenning NSW 2761
 info@periaus.com.au
 www.periaus.com.au

32 Estonia
 PERI AS
 76406 Saku vald
 Harjumaa
 peri@peri.ee
 www.peri.ee

33 Grecia
 PERI Hellas Ltd.
 194 00 Koropi
 info@perihellas.gr
 www.perihellas.gr

34 Letonia
 PERI SIA
 2118 Salaspils novads,
 Rigas rajons
 info@peri-latvija.lv
 www.peri-latvija.lv

35 Unión de Emiratos Árabes
 PERI (L.L.C.)
 Dubai
 perillc@perime.com
 www.perime.com



- 36 Canada**
PERI Formwork Systems, Inc.
Bolton, ON – L7E 1K1
info@peri.ca
www.peri.ca
- 37 Líbano**
Lebanon Representative Office
Jdeideh
lebanon@peri.de
www.peri.de
- 38 Lituania**
PERI UAB
02300 Vilnius
info@peri.lt
www.peri.lt
- 39 Marruecos**
PERI S.A.
Tanger
peri25@menara.ma
www.peri.com
- 40 Israel**
PERI Formwork
Engineering Ltd
Petach Tikva, 49002
info@peri.co.il
www.peri.co.il
- 41 Bulgaria**
PERI Bulgaria EOOD
1839 Sofia
peri.bulgaria@peri.bg
www.peri.bg
- 42 Islandia**
Armar ehf.
220 Hafnarfjörður
www.armor.is
- 43 Kasajastán**
TOO PERI Kazakhstan
050059 Almaty
peri@peri.kz
www.peri.kz
- 44 Federación Rusa**
OOO PERI
142407, Noginsk District
moscow@peri.ru
www.peri.ru
- 45 Sudáfrica**
Wiehahn Formwork and
Scaffolding (Pty) Ltd.
7600 Stellenbosch
info@wiehahn.co.za
www.wiehahn.co.za
- 46 Ucrania**
TOW PERI Ukraina
07400 Brovary
peri@peri.ua
www.peri.ua
- 47 Egipto**
Egypt Branch Office
11361 Heliopolis / Cairo
info@peri.com.eg
www.peri.com.eg
- 48 Serbia**
PERI Oplate d.o.o.
11272 Dobanovci
office@peri.rs
www.peri.rs
- 49 Mexico**
PERI Cimbras y Andamios,
S.A. de C.V.
Estado de México,
info@peri.com.mx
www.peri.com.mx
- 50 Azerbaiyán**
PERI Kalıp ve İskeleleri
Baku
peribaku@peri.com.tr
www.peri.com.tr
- 51 Turkmenistán**
PERI Kalıp ve İskeleleri
Aşgabat
ahmet.kadioglu@peri.com.tr
www.peri.com.tr
- 52 Bielorusia**
PERI Belarus
220100 Minsk
info@peri.by
www.peri.by
- 53 Croacia**
PERI oplate i skele d.o.o.
10 250 Donji Stupnik/
Zagreb
info@peri.com.hr
www.peri.com.hr
- 54 Iran**
PERI GmbH
Iran Branch Office
Tehran
info@peri.ir
www.peri.ir
- 55 India**
PERI (India) Pvt Ltd
Mumbai – 400064
info@peri.in
www.peri.in
- 56 Jordania**
PERI GmbH - Jordan
11947 Amman
jordan@peri.com
www.peri.com
- 57 Kuwait**
PERI Kuwait
13011 Kuwait
kuwait@peri.com
www.peri.com
- 58 Arabia Saudita**
PERI Engineering
Division of Jamjoom
Consult Saudi Arabia
21463 Jeddah
info@peri.com.sa
www.peri.com.sa
- 59 Katar**
PERI Qatar LLC
P.O.Box: 31295 - Doha
info@periqatar.com
www.periqatar.com
- 60 Argelia**
Société PERI S.A.S.
Kouba - Alger
peri.alger@peri.fr
www.peri.fr
- 61 Albania**
PERI Sh.p.k.
Tirane
erti.hasanaj@peri.com.tr
www.peri.com.tr
- 62 Peru**
PERI Peruana SAC
Villa El Salvador, Lima
contacto@peri.com.pe
www.peri.com.pe
- 63 Panamá**
PERI Panama Inc.
0832-00155 Panama City
info@peri.com.pa
www.peri.com.pa
- 64 Angola**
PERIcofragens, Lda.
Luanda
renato.portugal@peri.pt
www.peri.pt
- 65 Nigeria**
Heights Access Nigeria Ltd.
Victoria Island, Lagos
info@heightsaccessng.com
www.heightsaccessng.com
- 66 Omán**
PERI (L.L.C.)
Muscat
perimct@perime.com
www.perime.com
- 67 Colombia**
PERI S.A.S. Colombia
Chapinero Alto, Bogotá
peri.colombia@peri.com.co
www.peri.com.co

El sistema óptimo para cada proyecto y cada exigencia



Encofrados para muros



Encofrados para pilares y columnas circulares



Encofrados para losas



Sistemas trepantes



Encofrados para túneles



Encofrados para puentes



Cimbras y torres de carga



Andamios de trabajo para la construcción



Andamios de trabajo para fachadas



Andamios de trabajo para la industria



Accesos



Andamios de protección



Accesorios independientes de los sistemas



Servicios



PERI S.A. Sociedad Unipersonal
 Ctra. Paracuellos -
 Fuente el Saz km. 18,9
 Cno. de Malatones, km. 0,5
 28110 Algete/Madrid
 Tel.: +34 91.620 48-00
 Fax: +34 91.620 48-01
 info@peri.es
 www.peri.es